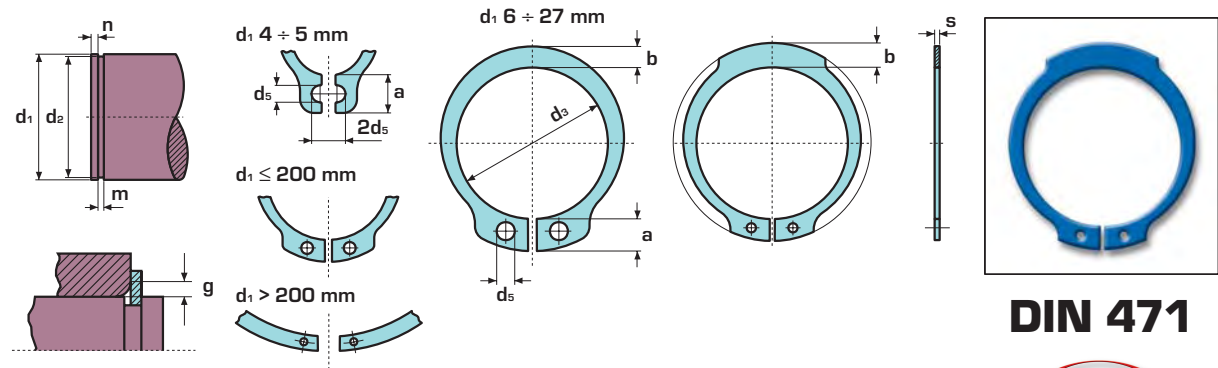


ANELLI ELASTICI PER ALBERI TIPO A  
 RETAINING RINGS FOR SHAFTS TYPE A  
 SICHERUNGSRINGE FÜR WELLEN TYP A  
 ANNEAUX ELASTIQUES POUR ARBRES TYPE A



**DIN 471**



Dimensioni in mm - Dimensions in mm - Abmessungen in mm - Dimensions en mm

d <sub>1</sub>	s		d <sub>3</sub>		a	b	d <sub>5</sub>	d <sub>2</sub>		m	n	F <sub>N</sub>	F <sub>R</sub>	g	F <sub>Rg</sub>	n <sub>abl</sub>	1	2	3	Pinza	
					max.	≈	min.		H13	min.	kN	kN		kN	min <sup>-1</sup>	Kg		BENERI			
4	0,4	0	3,7	+ 0,04 - 0,15	2,2	0,9	1	3,8	0	0,50	0,3	0,20	0,50	0,5	0,30	211.000	0,033	5.000	5.000	AO	AO1
5	0,6		4,7		2,5	1,1	1	4,8		0,70	0,3	0,26	1,00	0,5	0,80	154.000	0,080	2.500	160.000		
6	0,7		5,6		2,7	1,3	1,2	5,7		0,80	0,5	0,46	1,45	0,5	0,90	114.000	0,126	2.500	80.000		
7	0,8	- 0,05	6,5	+ 0,06 - 0,18	3,1	1,4	1,2	6,7	0	0,90	0,5	0,54	2,60	0,5	1,40	121.000	0,192	1.500	48.000	A1	A11
8	0,8		7,4		3,2	1,5	1,2	7,6		0,90	0,6	0,81	3,00	0,5	2,00	96.000	0,225	4.000	64.000		
9	1		8,4		3,3	1,7	1,2	8,6		1,10	0,6	0,92	3,50	0,5	2,40	85.000	0,379	2.000	32.000		
10	1	0	9,3	+ 0,10 - 0,36	3,3	1,8	1,5	9,6	0	1,10	0,6	1,01	4,00	1	2,40	84.000	0,420	1.500	24.000	A2	A21
11	1		10,2		3,3	1,8	1,5	10,5		1,10	0,8	1,40	4,50	1	2,40	70.000	0,454	1.500	24.000		
12	1		11,0		3,3	1,8	1,7	11,5		1,10	0,8	1,53	5,00	1	2,40	75.000	0,490	1.000	16.000		
13	1	- 0,06	11,9	+ 0,13 - 0,42	3,4	2,0	1,7	12,4	0	1,10	0,9	2,00	5,80	1	2,40	66.000	0,584	1.000	16.000	A2	A21
14	1		12,9		3,5	2,1	1,7	13,4		1,10	0,9	2,15	6,35	1	2,40	58.000	0,652	1.000	16.000		
15	1		13,8		3,6	2,2	1,7	14,3		1,10	1,1	2,66	6,90	1	2,40	50.000	0,732	1.000	16.000		
16	1	0	14,7	+ 0,21 - 0,42	3,7	2,2	1,7	15,2	0	1,10	1,2	3,26	7,40	1	2,40	45.000	0,810	1.000	16.000	A2	A21
17	1		15,7		3,8	2,3	1,7	16,2		1,10	1,2	3,46	8,00	1	2,40	41.000	0,892	1.000	8.000		
18	1,2		16,5		3,9	2,4	2	17,0		1,30	1,5	4,58	17,00	1,5	3,75	39.000	1,198	1.000	8.000		
19	1,2	- 0,06	17,5	+ 0,13 - 0,42	3,9	2,5	2	18,0	0	1,30	1,5	4,84	17,00	1,5	3,80	35.000	1,253	1.000	8.000	A2	A21
20	1,2		18,5		4,0	2,6	2	19,0		1,30	1,5	5,06	17,10	1,5	3,85	32.000	1,320	1.000	8.000		
21	1,2		19,5		4,1	2,7	2	20,0		1,30	1,5	5,36	16,80	1,5	3,75	29.000	1,480	1.000	8.000		
22	1,2	0	20,5	+ 0,21 - 0,42	4,2	2,8	2	21,0	0	1,30	1,5	5,65	16,90	1,5	3,80	27.000	1,621	500	8.000	A2	A21
23	1,2		21,5		4,3	2,9	2	22,0		1,30	1,7	5,90	16,60	1,5	3,80	25.000	1,745	500	4.000		
24	1,2		22,2		4,4	3,0	2	22,9		1,30	1,7	6,75	16,10	1,5	3,65	27.000	1,801	500	4.000		
25	1,2	- 0,06	23,2	+ 0,13 - 0,42	4,4	3,0	2	23,9	0	1,30	1,7	7,05	16,20	1,5	3,70	25.000	1,928	500	4.000	A2	A21
26	1,2		24,2		4,5	3,1	2	24,9		1,30	1,7	7,34	16,10	1,5	3,70	24.000	2,019	500	4.000		
27	1,2		24,9		4,6	3,1	2	25,6		1,30	1,7	9,60	16,40	1,5	3,80	22.000	2,170	500	4.000		
28	1,5	0	25,9	+ 0,21 - 0,42	4,7	3,2	2	26,6	0	1,60	2,1	10,00	32,10	1,5	7,50	21.200	2,870	250	2.000	A2	A21
29	1,5		26,9		4,8	3,4	2	27,6		1,60	2,1	10,37	31,80	1,5	7,45	20.000	3,100	250	2.000		
30	1,5		27,9		5,0	3,5	2	28,6		1,60	2,1	10,73	32,10	1,5	7,65	18.900	3,294	250	2.000		

Dimensioni sede  
Housing dimensions  
Nutmaße  
Dimension de la gorge

Dimensioni anello  
Ring dimensions  
Ringmaße  
Dimension de l'anneau

Dati Complementari  
Supplementary data  
Ergänzende Daten  
Données complémentaires

Confezione  
Packaging  
Verpackung  
Emballage en boîte

Pinza  
Plier  
Zange  
Pince

1 Kg per 1.000 pezzi  
Kg per 1.000 pieces  
Kg je 1.000 Stk.  
Poids en kg de 1.000 pièces

2 N. pezzi per confezione  
Quantity per package  
Stückzahl pro Verpackung  
Quantité par boîte

3 Quantità minima da ordinare  
(o multipla)  
Minimum quantity to order  
(or multiple)  
Mindestbestellmenge  
(oder Vielfache)  
Quantité minimum à commander  
(ou multiples)

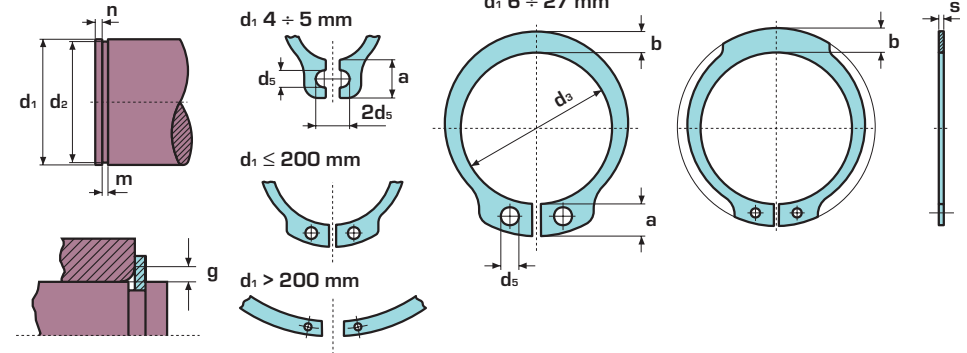


ANELLI ELASTICI PER ALBERI TIPO A  
 RETAINING RINGS FOR SHAFTS TYPE A  
 SICHERUNGSRINGE FÜR WELLEN TYP A  
 ANNEAUX ELASTIQUES POUR ARBRES TYPE A

**DIN 471**



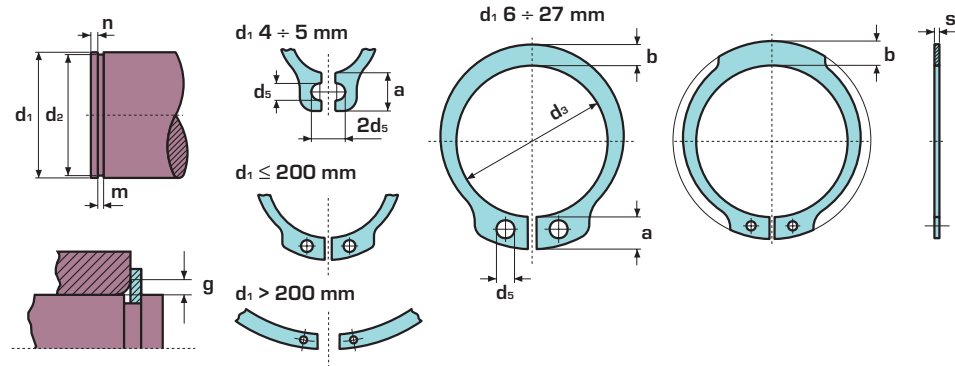
ALACAM



Dimensioni in mm - Dimensions in mm - Abmessungen in mm - Dimensions en mm

	d <sub>1</sub>	s	d <sub>3</sub>	a max.	b ≈	d <sub>5</sub> min.	d <sub>2</sub>	m H13	n min.	F <sub>N</sub> kN	F <sub>R</sub> kN	g	F <sub>Rg</sub> kN	n <sub>abl</sub> min <sup>-1</sup>	1 Kg ≈	2	3 BENERI			
Dimensioni sede Housing dimensions Nutmaße Dimension de la gorge	31	1,5	28,6	+ 0,21	5,0	3,5	2,5	29,3		1,60	2,6	13,40	31,50	2	5,60	18.000	3,301	250	2.000	
Dimensioni anello Ring dimensions Ringmaße Dimension de l'anneau	32	1,5	29,6	- 0,42	5,2	3,6	2,5	30,3		1,60	2,6	13,85	31,20	2	5,55	16.900	3,887	250	2.000	
Dati Complementari Supplementary data Ergänzende Daten Données complémentaires	33	1,5	30,5		5,2	3,7	2,5	31,3		1,60	2,6	14,30	31,60	2	5,65	16.500	3,639	250	2.000	
Confezione Packaging Verpackung Emballage en boîte	34	1,5	31,5		5,4	3,8	2,5	32,3		1,60	2,6	14,72	31,30	2	5,60	16.100	4,221	250	2.000	
Pinza Plier Zange Pince	35	1,5	32,2	+ 0,25	5,6	3,9	2,5	33,0		1,60	3	17,80	30,80	2	5,55	15.500	4,365	250	2.000	
Kg per 1.000 pezzi Kg per 1.000 pieces Kg je 1.000 Stk. Poids en kg de 1.000 pièces	36	1,75	33,2	- 0,5	5,6	4,0	2,5	34,0		1,85	3	18,33	49,40	2	9,00	14.500	4,719	100	4.600	
N. pezzi per confezione Quantity per package Stückzahl pro Verpackung Quantité par boîte	37	1,75	34,2		5,7	4,1	2,5	35,0		1,85	3	18,80	50,00	2	9,15	14.000	5,260	100	4.600	
Quantità minima da ordinare (o multipla) Minimum quantity to order [or multiple] Mindestbestellmenge (oder Vielfache) Quantité minimum à commander (ou multiples)	38	1,75	35,2		5,8	4,2	2,5	36,0		1,85	3	19,30	49,50	2	9,10	13.600	6,203	100	4.200	
	39	1,75	36		5,9	4,3	2,5	37,0		1,85	3,8	19,90	49,80	2	9,25	15.000	6,668	100	100	
	40	1,75	36,5		6,0	4,4	2,5	37,5	0	1,85	3,8	25,30	51,00	2	9,50	14.300	6,234	100	3.600	
	41	1,75	37,5		6,2	4,5	2,5	38,5	- 0,25	1,85	3,8	26,00	50,10	2	9,40	14.000	6,440	100	100	
	42	1,75	38,5		6,5	4,5	2,5	39,5		1,85	3,8	26,70	50,00	2	9,45	13.000	6,884	100	3.600	
	43	1,75	39,5		6,5	4,5	2,5	40,5		1,85	3,8	27,30	49,10	2	9,30	12.500	6,884	100	3.600	
	44	1,75	40,5		6,6	4,6	2,5	41,5		1,85	3,8	28,00	48,50	2	9,20	12.000	7,958	100	3.000	A2
	45	1,75	41,5	+ 0,39	6,7	4,7	2,5	42,5		1,85	3,8	28,60	49,00	2	9,35	11.400	7,573	100	3.000	A21
	46	1,75	42,5	- 0,9	6,7	4,8	2,5	43,5		1,85	3,8	29,40	48,90	2	9,40	11.000	7,650	100	100	
	47	1,75	43,5		6,8	4,9	2,5	44,5		1,85	3,8	30,00	49,50	2	9,55	10.500	7,840	100	3.000	
	48	1,75	44,5		6,9	5,0	2,5	45,5		1,85	3,8	30,70	49,40	2	9,55	10.300	8,160	100	2.800	
	50	2	45,8		6,9	5,1	2,5	47,0		2,15	4,5	38,00	73,30	2	14,40	10.500	10,706	100	2.100	
	51	2	46,8		6,9	5,1	2,5	48,0		2,15	4,5	38,60	73,20	2	13,80	10.100	11,783	100	2.000	
	52	2	47,8		7,0	5,2	2,5	49,0		2,15	4,5	39,70	73,10	2,5	11,50	9.850	11,329	100	2.000	
	54	2	49,8		7,1	5,3	2,5	51,0		2,15	4,5	41,20	71,20	2,5	11,30	9.300	12,512	100	1.700	
	55	2	50,8		7,2	5,4	2,5	52,0		2,15	4,5	42,00	71,40	2,5	11,40	8.960	12,413	100	1.700	
	56	2	51,8	+ 0,46	7,3	5,5	2,5	53,0	0	2,15	4,5	42,80	70,80	2,5	11,35	8.670	11,684	100	1.600	
	57	2	52,8	- 1,1	7,3	5,5	2,5	54,0	- 0,3	2,15	4,5	43,70	70,90	2,5	11,40	8.400	13,464	100	1.400	
	58	2	53,8		7,3	5,6	2,5	55,0		2,15	4,5	44,30	71,10	2,5	11,50	8.200	13,119	100	1.400	
	60	2	55,8		7,4	5,8	2,5	57,0		2,15	4,5	46,00	69,20	2,5	11,30	7.620	13,866	100	1.400	

ANELLI ELASTICI PER ALBERI TIPO A  
 RETAINING RINGS FOR SHAFTS TYPE A  
 SICHERUNGSRINGE FÜR WELLEN TYP A  
 ANNEAUX ELASTIQUES POUR ARBRES TYPE A



DIN 471



Dimensioni in mm - Dimensions in mm - Abmessungen in mm - Dimensions en mm

d <sub>1</sub>	s		d <sub>3</sub>		a max.	b ≈	d <sub>5</sub> min.	d <sub>2</sub>		m H13	n min.	F <sub>N</sub> kN	F <sub>R</sub> kN	g	F <sub>Rg</sub> kN	n <sub>abl</sub> min <sup>-1</sup>	1			Pinza Plier Zange Pince	
																	Kg ≈				
62	2		57,8		7,5	6,0	2,5	59,0		2,15	4,5	47,50	69,30	2,5	11,45	7.240	14,266	100	1.300	A3	A31
63	2		58,8		7,6	6,2	2,5	60,0		2,15	4,5	48,30	70,20	2,5	11,60	7.050	14,540	100	1.200		
65	2,5		60,8		7,8	6,3	3	62,0		2,65	4,5	49,80	135,6	2,5	22,70	6.640	21,225	75	1.050		
67	2,5		62,5		7,9	6,4	3	64,0		2,65	4,5	51,30	136,0	2,5	23,00	6.800	20,520	75	75		
68	2,5		63,5		8,0	6,5	3	65,0		2,65	4,5	52,20	135,9	2,5	23,10	6.910	22,125	75	975		
70	2,5	0	65,5		8,1	6,6	3	67,0	0	2,65	4,5	53,80	134,2	2,5	23,00	6.530	23,349	75	975		
72	2,5	- 0,07	67,5	+ 0,46	8,2	6,8	3	69,0	- 0,3	2,65	4,5	55,30	131,8	2,5	22,80	6.190	23,727	75	900		
75	2,5		70,5	- 1,1	8,4	7,0	3	72,0		2,65	4,5	57,60	130,0	2,5	22,80	5.740	24,549	75	750		
77	2,5		72,5		8,5	7,2	3	74,0		2,65	4,5	59,30	131,0	3	19,70	5.600	25,976	75	75		
78	2,5		73,5		8,6	7,3	3	75,0		2,65	4,5	60,00	131,3	3	19,75	5.450	26,366	75	675		
80	2,5		74,5		8,6	7,4	3	76,5		2,65	5,3	71,60	128,4	3	19,50	6.100	27,517	75	675		
82	2,5		76,5		8,7	7,6	3	78,5		2,65	5,3	73,50	128,0	3	19,60	5.860	27,993	75	600		
85	3		79,5		8,7	7,8	3,5	81,5		3,15	5,3	76,20	215,4	3	33,40	5.710	38,109	50	550		
87	3		81,5		8,8	7,9	3,5	83,5		3,15	5,3	78,20	222,0	3	34,80	5.400	39,904	50	50		
88	3		82,5		8,8	8,0	3,5	84,5		3,15	5,3	79,00	221,8	3	34,85	5.200	38,088	50	50		
90	3	0	84,5		8,8	8,2	3,5	86,5	0	3,15	5,3	80,80	217,2	3	34,40	4.980	41,504	50	450		
92	3	- 0,08	86,5		9,0	8,4	3,5	88,5	- 0,35	3,15	5,3	82,00	217,0	3,5	29,60	4.750	42,548	50	450		
95	3		89,5		9,4	8,6	3,5	91,5		3,15	5,3	85,50	212,2	3,5	29,25	4.550	44,660	50	400		
97	3		91,5		9,4	8,8	3,5	93,5		3,15	5,3	87,00	211,0	3,5	29,40	4.400	47,924	50	50		
98	3		91,5	+ 0,54	9,4	8,8	3,5	94,5		3,15	5,3	88,00	208,0	3,5	29,00	4.250	47,924	50	50		
100	3		94,5	- 1,3	9,6	9,0	3,5	96,5		3,15	5,3	90,00	206,4	3,5	29,00	4.180	47,035	50	350		
102	4		95		9,7	9,2	3,5	98,0		4,15	6	104,0	482,0	3,5	68,50	4.700	71,080	40	40		
105	4		98		9,9	9,3	3,5	101		4,15	6	107,6	471,8	3,5	67,70	4.740	70,450	40	240		
107	4	0	100		10,0	9,5	3,5	103	0	4,15	6	110,0	465,0	3,5	67,30	4.650	78,790	40	40		
108	4	- 0,1	100		10,0	9,5	3,5	104	- 0,54	4,15	6	111,0	459,0	3,5	66,30	4.450	78,790	40	40		
110	4		103		10,1	9,6	3,5	106		4,15	6	113,0	457,0	3,5	66,90	4.340	72,790	40	240		
112	4		105		10,3	9,7	3,5	108		4,15	6	115,0	451,0	3,5	66,60	4.100	84,270	40	40		

Dimensioni sede  
Housing dimensions  
Nutmaße  
Dimension de la gorge

Dimensioni anello  
Ring dimensions  
Ringmaße  
Dimension de l'anneau

Dati Complementari  
Supplementary data  
Ergänzende Daten  
Données complémentaires

Confezione  
Packaging  
Verpackung  
Emballage en boîte

Pinza  
Plier  
Zange  
Pince

1 Kg per 1.000 pezzi  
Kg per 1.000 pieces  
Kg je 1.000 Stk.  
Poids en kg de 1.000 pièces

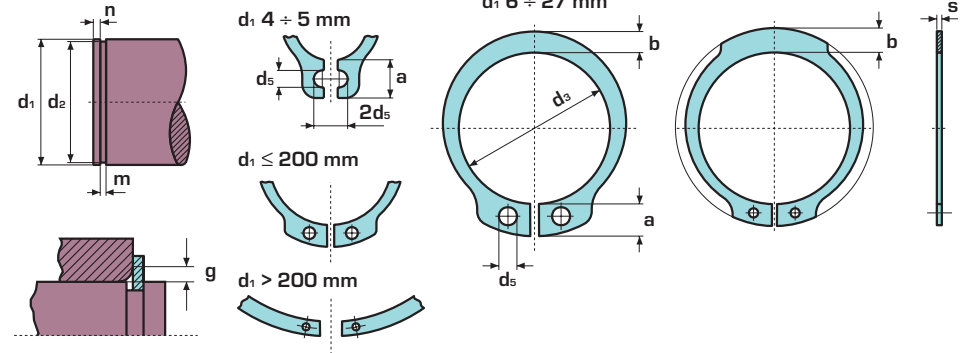
2 N. pezzi per confezione  
Quantity per package  
Stückzahl pro Verpackung  
Quantité par boîte

3 Quantità minima da ordinare  
(o multipla)  
Minimum quantity to order  
(or multiple)  
Mindestbestellmenge  
(oder Vielfache)  
Quantité minimum à commander  
(ou multiples)



ANELLI ELASTICI PER ALBERI TIPO A  
 RETAINING RINGS FOR SHAFTS TYPE A  
 SICHERUNGSRINGE FÜR WELLEN TYP A  
 ANNEAUX ELASTIQUES POUR ARBRES TYPE A

**DIN 471**



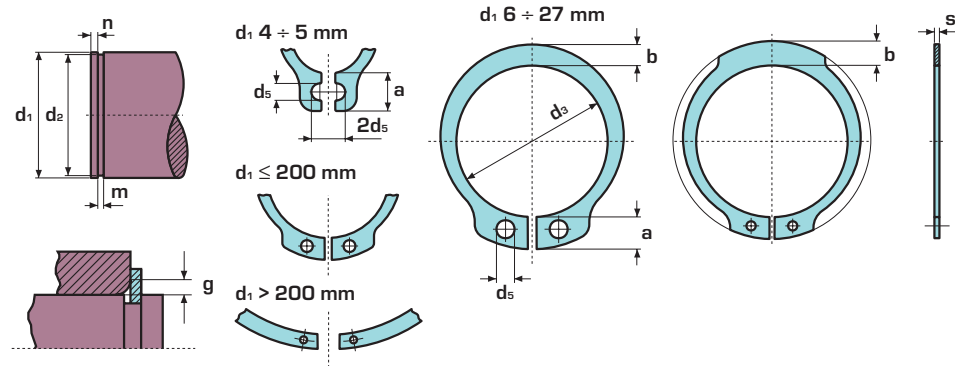
Dimensioni in mm - Dimensions in mm - Abmessungen in mm - Dimensions en mm

	d <sub>1</sub>	s	d <sub>3</sub>	a max.	b ≈	d <sub>5</sub> min.	d <sub>2</sub>	m H13	n min.	F <sub>N</sub> kN	F <sub>R</sub> kN	g	F <sub>Rg</sub> kN	n <sub>abl</sub> min <sup>-1</sup>	1 Kg ≈	2	3 BENERI			
Dimensioni sede Housing dimensions Nutmaße Dimension de la gorge	115	4	108	10,6	9,8	3,5	111	4,15	6	118,2	438,6	3,5	65,50	3.970	84,630	40	240			
Dimensioni anello Ring dimensions Ringmaße Dimension de l'anneau	117	4	110	10,8	10,0	3,5	113	4,15	6	120,0	437,0	3,5	65,60	3.850	88,610	40	40			
Dati Complementari Supplementary data Ergänzende Daten Données complémentaires	118	4	110	+ 0,54	10,8	10,0	114	4,15	6	121,0	430,0	3,5	64,80	3.750	88,610	40	40			
Confezione Packaging Verpackung Emballage en boîte	120	4	113	- 1,3	11,0	10,2	116	4,15	6	123,5	424,6	3,5	64,50	3.685	91,550	40	200			
Pinza Plier Zange Pince	122	4	115		11,2	10,3	118	4,15	6	125,0	418,0	4	56,60	3.600	93,260	40	40			
	125	4	118		11,4	10,4	121	4,15	6	128,7	411,5	4	56,50	3.420	98,060	40	200			
	127	4	120		11,4	10,5	123	4,15	6	130,0	407,0	4	56,10	3.310	101,080	40	40			
	128	4	120		11,4	10,5	124	4,15	6	131,0	401,0	4	55,60	3.250	101,080	40	40			
	130	4	123		11,6	10,7	126	4,15	6	134,0	395,5	4	55,20	3.180	104,000	40	160			
	132	4	125		11,7	10,8	128	4,15	6	136,0	396,0	4	55,60	3.100	110,400	40	40			
	135	4	128		11,8	11,0	131	4,15	6	139,2	389,5	4	55,40	2.950	110,700	40	40			
	137	4	130		11,9	11,0	133	4,15	6	141,0	380,0	4	54,40	3.900	115,700	40	40			
	138	4	130	0	11,9	11,0	134	4,15	6	142,0	381,0	4	54,70	3.850	115,700	40	40	A4	A41	
Kg per 1.000 pezzi Kg per 1.000 pieces Kg je 1.000 Stk. Poids en kg de 1.000 pièces	140	4	133	- 0,1	12,0	11,2	136	4,15	6	144,5	376,5	4	54,40	2.760	114,400	40	160			
N. pezzi per confezione Quantity per package Stückzahl pro Verpackung Quantité par boîte	142	4	135		12,1	11,3	138	4,15	6	146,0	370,0	4	54,00	3.700	124,700	40	40			
Quantità minima da ordinare (o multipla) Minimum quantity to order [or multiple]	145	4	138	+ 0,63	12,2	11,5	141	4,15	6	149,6	367,0	4	53,80	2.600	128,300	40	160			
Mindestbestellmenge (oder Vielfache) Quantité minimum à commander (ou multiples)	147	4	140	- 1,5	12,3	11,6	143	4,15	7	151,0	361,0	4	53,50	3.580	127,400	40	40			
	148	4	140		12,3	11,6	144	4,15	7	152,0	357,0	4	53,00	2.500	127,400	40	40			
	150	4	142		13,0	11,8	145	4,15	7,5	193,0	357,5	4	53,40	2.480	136,600	40	160			
	152*	4	143		13,0	11,9	147	4,15	7,5	195,0	356,0	4	53,10	2.550						
	155	4	146		13,0	12,0	150	4,15	7,5	199,6	352,9	4	52,60	2.710	146,400	40	320			
	157*	4	148		13,1	12,0	152	4,15	7,5	202,0	352,0	4	52,50	2.600						
	158*	4	148		13,1	12,0	153	4,15	7,5	203,0	353,0	4	52,70	2.580						
	160	4	151		13,3	12,2	155	4,15	7,5	206,1	349,2	4	52,20	2.540	152,500	40	160			
	162*	4	152,5		13,3	12,3	157	4,15	7,5	208,0	348,0	5	41,70	2.530						
	165	4	155,5		13,5	12,5	160	4,15	7,5	212,5	345,3	5	41,40	2.520	160,400	40	160			
	167*	4	157,5		13,5	12,9	162	4,15	7,5	215,0	354,0	5	42,50	2.510					A5	A51

\* Non standard (prodotti su richiesta) - Non standard (product available on request) - Nichtstandard (Erzeugnisse auf Anfrage) - Non de série (produits en option)

segue - to continue - Fortsetzung folgt - à suivre

ANELLI ELASTICI PER ALBERI TIPO A  
 RETAINING RINGS FOR SHAFTS TYPE A  
 SICHERUNGSRINGE FÜR WELLEN TYP A  
 ANNEAUX ELASTIQUES POUR ARBRES TYPE A



**DIN 471**

Dimensioni in mm - Dimensions in mm - Abmessungen in mm - Dimensions en mm

d <sub>1</sub>	s		d <sub>3</sub>		a max.	b ≈	d <sub>5</sub> min.	d <sub>2</sub>	m H13	n min.	F <sub>N</sub> kN	F <sub>R</sub> kN	g	F <sub>Rg</sub> kN	n <sub>abl</sub> min <sup>-1</sup>	1	2	3	Pinza Plier Zange Pince	
																Kg ≈				
168*	4		157,5		13,5	12,9	4	163		4,15	7,5	216,0	353,0	5	42,40	2.460				
170	4		160,5		13,5	12,9	4	165		4,15	7,5	219,1	349,2	5	41,90	2.440	173,700	40	160	
172*	4		160,5		13,5	12,9	4	167		4,15	7,5	221,0	344,0	5	41,30	2.400				
175	4		165,5		13,5	12,9	4	170	0	4,15	7,5	225,5	340,1	5	40,70	2.300	178,200	40	40	
177*	4		167,5		14,2	13,5	4	172	- 0,63	4,15	7,5	228,0	335,0	5	40,20	2.250				
178*	4		167,5	+ 0,63	14,2	13,5	4	173		4,15	7,5	229,0	349,0	5	42,00	2.200				
180	4		170,5	- 1,5	14,2	13,5	4	175		4,15	7,5	232,2	345,3	5	41,40	2.180	191,300	40	160	
182*	4		170,5		14,2	13,5	4	177		4,15	7,5	235,0	341,0	5	41,00	2.100				
185	4	0	175,5		14,2	13,5	4	180		4,15	7,5	238,6	336,7	5	40,40	2.070	200,000	40	40	
187*	4	- 0,1	177,5		14,2	14	4	182		4,15	7,5	241,0	338,0	5	40,50	2.040				
188*	4		177,5		14,2	14	4	183		4,15	7,5	242,0	337,0	5	40,60	2.000				
190	4		180,5		14,2	14	4	185		4,15	7,5	245,1	333,8	5	40,00	1.970	203,400	40	160	
192*	4		180,5		14,2	14	4	187		4,15	7,5	248,0	330,0	5	39,60	1.900				
195	4		185,5		14,2	14	4	190		4,15	7,5	251,8	325,4	5	39,00	1.835	207,800	40	40	
197*	4		187,5		14,2	14	4	192		4,15	7,5	254,0	322,0	5	38,60	1.820				
198*	4		187,5		14,2	14	4	193		4,15	7,5	255,0	322,0	5	38,70	1.800				
200	4		190,5		14,2	14	4	195	0	4,15	7,5	258,3	319,2	5	38,30	1.770	215,900	40	160	A5
205	5		193	+ 0,72	14,2	14	4	199	- 0,72	5,15	9,0	317,0	611,0	6	61,30	1.750				
210	5		198	- 1,7	14,2	14	4	204		5,15	9,0	325,1	598,2	6	59,90	1.835	248,000	20	20	
215	5		203		14,2	14	4	209		5,15	9,0	332,0	585,0	6	58,50	1.800				
220	5		208		14,2	14	4	214		5,15	9,0	340,8	572,4	6	57,30	1.620	265,000	20	20	
225	5		213		14,2	14	4	219		5,15	9,0	349,0	559,0	6	56,00	1.500				
230	5	- 0,12	218		14,2	14	4	224		5,15	9,0	356,6	548,9	6	55,00	1.445	290,000	20	20	
235*	5		223		14,2	14	4	229		5,15	9,0	364,0	537,0	6	53,80	1.350				
240	5		228		14,2	14	4	234		5,15	9,0	372,6	530,3	6	53,00	1.305	310,000	20	20	
245	5		233		14,2	14	4	239		5,15	9,0	380,0	515,0	6	51,50	1.250				



- Dimensioni sede  
Housing dimensions  
Nutmaße  
Dimension de la gorge
- Dimensioni anello  
Ring dimensions  
Ringmaße  
Dimension de l'anneau
- Dati Complementari  
Supplementary data  
Ergänzende Daten  
Données complémentaires
- Confezione  
Packaging  
Verpackung  
Emballage en boîte
- Pinza  
Plier  
Zange  
Pince

- 1 Kg per 1.000 pezzi  
Kg per 1.000 pieces  
Kg je 1.000 Stk.  
Poids en kg de 1.000 pièces
- 2 N. pezzi per confezione  
Quantity per package  
Stückzahl pro Verpackung  
Quantité par boîte
- 3 Quantità minima da ordinare  
(o multipla)  
Minimum quantity to order  
(or multiple)  
Mindestbestellmenge  
(oder Vielfache)  
Quantité minimum à commander  
(ou multiples)

\* Non standard (prodotti su richiesta) - Non standard (product available on request) - Nichtstandard (Erzeugnisse auf Anfrage) - Non de série (produits en option)



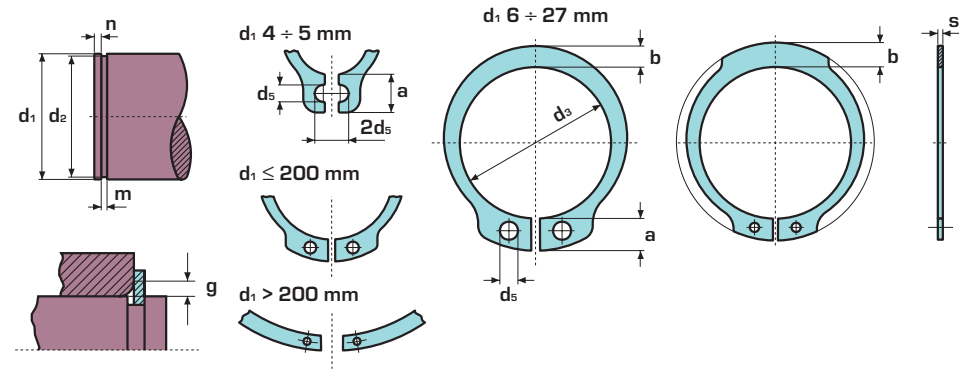


ANELLI ELASTICI PER ALBERI TIPO A  
 RETAINING RINGS FOR SHAFTS TYPE A  
 SICHERUNGSRINGE FÜR WELLEN TYP A  
 ANNEAUX ELASTIQUES POUR ARBRES TYPE A

**DIN 471**



**ALACAM**



Dimensioni in mm - Dimensions in mm - Abmessungen in mm - Dimensions en mm

	d <sub>1</sub>	s	d <sub>3</sub>	a max.	b ≈	d <sub>5</sub> min.	d <sub>2</sub>	m H13	n min.	F <sub>N</sub> kN	F <sub>R</sub> kN	g	F <sub>Rg</sub> kN	n <sub>abl</sub> min <sup>-1</sup>	1 Kg ≈	2 BENERI	3 BENERI	A5	A51
Dimensioni sede Housing dimensions Nutmaße	<b>250</b>	5	238	14,2	14	4	244	5,15	9,0	388,3	504,3	6	50,50	1.180	335,000	20	20		
Dimension de la gorge	<b>255*</b>	5	240 + 0,72	16,2	16	5	247	5,15	12,0	525,0	557,0	6	55,70	1.150					
Dimensioni anello Ring dimensions Ringmaße	<b>260</b>	5	245 - 1,7	16,2	16	5	252	5,15	12,0	535,8	540,6	6	54,60	1.320	355,000	20	20		
Dimension de l'anneau	<b>265</b>	5	250	16,2	16	5	257	5,15	12,0	546,0	536,0	6	53,70	1.200					
Dati Complementari Supplementary data Ergänzende Daten Données complémentaires	<b>270</b>	5	255	16,2	16	5	262	5,15	12,0	556,6	525,3	6	52,50	1.215	375,000	20	20		
	<b>275*</b>	5	260 - 0,12	16,2	16	5	267	5,15	12,0	566,0	516,0	6	51,00	1.150					
	<b>280</b>	5	265 + 0,81	16,2	16	5	272	5,15	12,0	576,6	508,2	6	50,90	1.100	398,000	20	20	A5	A51
Confezione Packaging Verpackung Emballage en boîte	<b>285*</b>	5	270 - 2	16,2	16	5	277	5,15	12,0	587,0	499,0	6	50,00	1.050					
	<b>290</b>	5	275	16,2	16	5	282	5,15	12,0	599,1	490,8	6	49,20	1.005	418,000	20	20		
	<b>295</b>	5	280	16,2	16	5	287	5,15	12,0	609,0	481,0	6	48,00	1.000					
Pinza Plier Zange Pince	<b>300</b>	5	285	16,2	16	5	292	5,15	12,0	619,1	475,0	6	47,50	930	440,000	20	20		

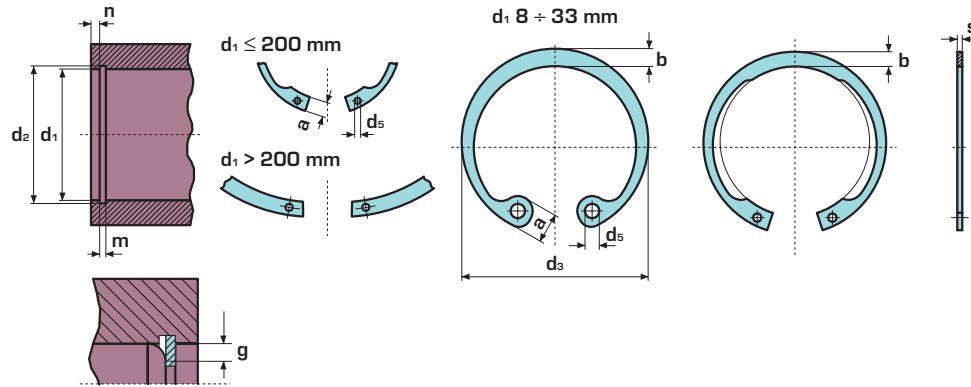
\* Non standard (prodotti su richiesta) - Non standard (product available on request) - Nichtstandard (Erzeugnisse auf Anfrage) - Non de série (produits en option)

1  
Kg per 1.000 pezzi  
Kg per 1.000 pieces  
Kg je 1.000 Stk.  
Poids en kg de 1.000 pièces

2  
N. pezzi per confezione  
Quantity per package  
Stückzahl pro Verpackung  
Quantité par boîte

3  
Quantità minima da ordinare  
(o multipla)  
Minimum quantity to order  
[or multiple]  
Mindestbestellmenge  
(oder Vielfache)  
Quantité minimum à commander  
(ou multiples)

ANELLI ELASTICI PER FORI TIPO J RETAINING  
RINGS FOR BORES TYPE J  
SICHERUNGSRINGE FÜR BOHRUNGEN TYP J  
ANNEAUX ELASTIQUES POUR ALESAGE  
TYPE J



Dimensioni in mm - Dimensions in mm - Abmessungen mm - Dimensions mm

d <sub>1</sub>	s		d <sub>3</sub>	a max.	b ≈	d <sub>5</sub> min.	d <sub>2</sub>		m H13	n min.	F <sub>N</sub> kN	F <sub>R</sub> kN	g	F <sub>Rg</sub> kN	1	2	3	4	Pinza	
	0	- 0,05					0	+ 0,09							0	≈	Kg	BENERI	kg	kg
8	0,8	0	8,7	2,4	1,1	1	8,4	+ 0,09	0,9	0,6	0,86	2,0	0,5	1,50	0,122	2.500	2.500	2.500		
9	0,8	- 0,05	9,8	2,5	1,3	1	9,4	0	0,9	0,6	0,96	2,0	0,5	1,50	0,147	4.000	4.000	4.000		
10	1		10,8	3,2	1,4	1,2	10,4		1,1	0,6	1,08	4,0	0,5	2,20	0,267	3.000	48.000	3.000		
11	1		11,8	3,3	1,5	1,2	11,4		1,1	0,6	1,17	4,0	0,5	2,30	0,300	2.500	40.000	2.500		
12	1		13	3,4	1,7	1,5	12,5		1,1	0,8	1,60	4,0	0,5	2,30	0,318	1.000	32.000	1.000		
13	1		14,1	3,6	1,8	1,5	13,6		1,1	0,9	2,10	4,2	0,5	2,30	0,372	2.500	40.000	2.500		
14	1		15,1	3,7	1,9	1,7	14,6	+ 0,11	1,1	0,9	2,25	4,5	0,5	2,30	0,417	1.000	16.000	2.000		
15	1		16,2	3,7	2,0	1,7	15,7	0	1,1	1,1	2,80	5,0	0,5	2,30	0,478	2.500	20.000	2.500		
16	1		17,3	3,8	2,0	1,7	16,8		1,1	1,2	3,40	5,5	1	2,60	0,510	2.000	16.000	2.000		
17	1		18,3	3,9	2,1	1,7	17,8		1,1	1,2	3,60	6,0	1	2,50	0,557	2.000	16.000	2.000		
18	1		19,5	4,1	2,2	2	19,0		1,1	1,5	4,80	6,5	1	2,60	0,656	200	22.000	1.800		
19	1		20,5	4,1	2,2	2	20,0		1,1	1,5	5,10	6,8	1	2,50	0,687	200	34.000	1.500		
20	1	0	21,5	4,2	2,3	2	21,0	+ 0,13	1,1	1,5	5,40	7,2	1	2,50	0,730	200	30.000	1.000		
21	1	- 0,06	22,5	4,2	2,4	2	22,0	0	1,1	1,5	5,70	7,6	1	2,60	0,810	200	28.000	1.500		
22	1		23,5	4,2	2,5	2	23,0		1,1	1,5	5,90	8,0	1	2,70	0,883	200	26.000	1.000		
23	1,2		24,6	4,2	2,5	2	24,1		1,3	1,8	6,80	8,0	1	4,60	1,113	170	10.200	1.200		
24	1,2		25,9	4,4	2,6	2	25,2		1,3	1,8	7,70	13,9	1	4,60	1,228	170	18.700	1.000		
25	1,2		26,9	4,5	2,7	2	26,2		1,3	1,8	8,00	14,6	1	4,70	1,340	170	17.000	1.000		
26	1,2		27,9	4,7	2,8	2	27,2	+ 0,21	1,3	1,8	8,40	13,85	1	4,60	1,464	170	15.300	600		
27	1,2		29,1	4,7	2,9	2	28,4	0	1,3	2,1	10,1	13,3	1	4,50	1,578	170	12.750	500		
28	1,2		30,1	4,8	2,9	2	29,4		1,3	2,1	10,5	13,3	1	4,50	1,630	170	12.750	750		
29	1,2		31,1	4,8	3,0	2	30,4		1,3	2,1	10,9	13,6	1	4,60	1,729	170	11.050	650		
30	1,2		32,1	4,8	3,0	2	31,4		1,3	2,1	11,3	13,7	1	4,60	1,808	170	11.050	400		
31	1,2		33,4	5,2	3,2	2,5	32,7	+ 0,25	1,3	2,6	14,1	13,8	1	4,70	1,952	170	5.440	500		J2
32	1,2		34,4	5,4	3,2	2,5	33,7	0	1,3	2,6	14,6	13,8	1	4,70	2,640	170	9.860	500		J21
33	1,2		35,5	5,4	3,3	2,5	34,7		1,3	2,6	15,0	14,3	1	4,90	2,200	170	5.100	500		
34	1,5		36,5	5,4	3,3	2,5	35,7		1,6	2,6	15,4	26,2	1,5	6,30	3,055	125	7.000	400		



DIN 472



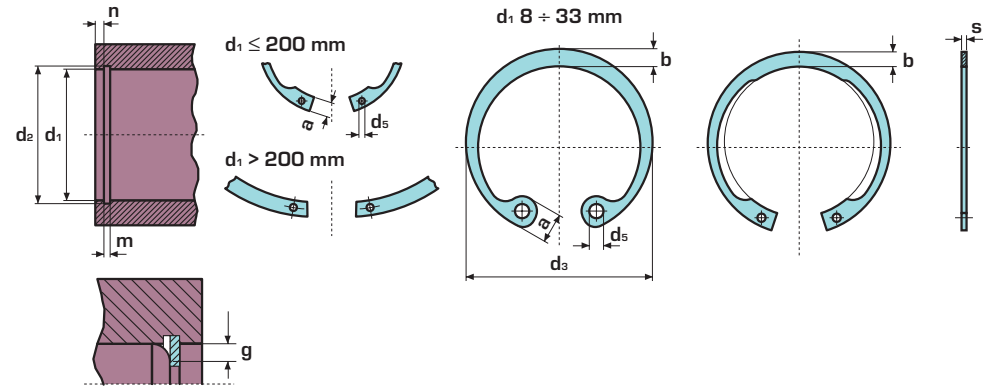
- Dimensioni sede  
Housing dimensions  
Nutmaße  
Dimension de la gorge
- Dimensioni anello  
Ring dimensions  
Ringmaße  
Dimension de l'anneau
- Dati Complementari  
Supplementary data  
Ergänzende Daten  
Données complémentaires
- Confezione  
Packaging  
Verpackung  
Emballage en boîte
- Pinza  
Plier  
Zange  
Pince

- 1 Kg per 1.000 pezzi  
Kg per 1.000 pieces  
Kg je 1.000 Stk.  
Poids en kg de 1.000 pièces
- 2 N. pezzi per confezione  
Quantity per package  
Stückzahl pro Verpackung  
Quantité par boîte
- 3 Quantità minima da ordinare  
(o multiple)  
Minimum quantity to order  
(or multiple)  
Mindestbestellmenge  
(oder Vielfache)  
Quantité minimum à commander  
(ou multiples)
- 4 Acciaio inox  
Stainless steel  
Edelstahl  
Acier inoxydable

segue - to continue - Fortsetzung folgt - à suivre



ANELLI ELASTICI PER FORI TIPO J  
 RETAINING RINGS FOR BORES TYPE J  
 SICHERUNGSRINGE FÜR BOHRUNGEN TYP J  
 ANNEAUX ELASTIQUES POUR ALESAGE  
 TYPE J



DIN 472

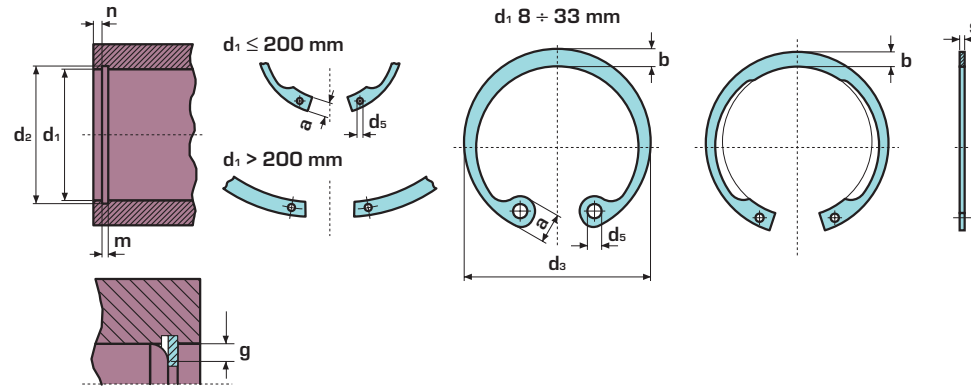


Dimensioni in mm - Dimensions in mm - Abmessungen mm - Dimensions mm

	d <sub>1</sub>	s	d <sub>3</sub>	a max.	b ≈	d <sub>5</sub> min.	d <sub>2</sub>	m H13	n min.	F <sub>N</sub> kN	F <sub>R</sub> kN	g	F <sub>Rg</sub> kN	1 Kg ≈	2 ROLLPACK	3 BENERI	4		
Dimensioni sede Housing dimensions Nutmaße Dimension de la gorge	35	1,5	37,8	5,4	3,4	2,5	37,0	1,6	3	18,8	26,9	1,5	6,40	3,047	125	6.500	250		
Dimensioni anello Ring dimensions Ringmaße Dimension de l'anneau	36	1,5	38,8	5,4	3,5	2,5	38,0	1,6	3	19,4	26,4	1,5	6,40	3,458	125	6.000	350		
Dati Complementari Supplementary data Ergänzende Daten Données complémentaires	37	1,5	39,8	5,5	3,6	2,5	39,0	1,6	3	19,8	27,1	1,5	6,50	3,425	125	6.000	300		
Confezione Packaging Verpackung Emballage en boîte	38	1,5	40,8	5,5	3,7	2,5	40,0	1,6	3	22,5	28,2	1,5	6,70	3,485	125	6.000	200		
Pinza Plier Zange Pince	39	1,5	42,0	5,6	3,8	2,5	41,0	1,6	3,5	26	28,8	1,5	6,90	3,620	125	5.000	200		
Kg per 1.000 pezzi Kg per 1.000 pieces Kg je 1.000 Stk. Poids en kg de 1.000 pièces	40	1,75	43,5	5,8	3,9	2,5	42,5	1,85	3,8	27	44,6	2	8,30	4,653	100	4.600	100		
N. pezzi per confezione Quantity per package Stückzahl pro Verpackung Quantité par boîte	41	1,75	44,5	5,9	4,0	2,5	43,5	1,85	3,8	27,6	45,0	2	8,30	5,287	100	4.200	100		
Quantità minima da ordinare (o multipla) Minimum quantity to order [or multiple] Mindestbestellmenge (oder Vielfache) Quantité minimum à commander (ou multiples)	42	1,75	45,5	5,9	4,1	2,5	44,5	1,85	3,8	28,4	44,7	2	8,40	5,553	100	4.200	100		
Acciaio inox Stainless steel Edelstahl Acier inoxydable	43	1,75	46,5	5,9	4,2	2,5	45,5	1,85	3,8	28,8	44,5	2	8,40	5,701	100	3.800	100		
	44	1,75	47,5	6,0	4,2	2,5	46,5	1,85	3,8	29,5	43,3	2	8,30	5,135	100	3.600	100		
	45	1,75	48,5	6,2	4,3	2,5	47,5	1,85	3,8	30,2	43,1	2	8,20	5,777	100	3.400	100		
	46	1,75	49,5	6,3	4,4	2,5	48,5	1,85	3,8	30,8	42,9	2	8,20	6,439	100	3.300	100		
	47	1,75	50,5	6,4	4,4	2,5	49,5	1,85	3,8	31,4	43,5	2	8,30	6,517	100	3.300	100	J2	J21
	48	1,75	51,5	6,4	4,5	2,5	50,5	1,85	3,8	32	43,2	2	8,40	6,792	100	3.300	100		
	49	1,75	52,5	6,5	4,5	2,5	51,5	1,85	3,8	32,6	42,9	2	8,40	6,900	100	1.700	100		
	50	2	54,2	6,5	4,6	2,5	53,0	2,15	4,5	40,5	60,8	2	12,10	8,228	100	2.200	100		
	51	2	55,2	6,5	4,7	2,5	54,0	2,15	4,5	41,2	60,2	2	12,00	9,370	100	2.100	100		
	52	2	56,2	6,7	4,7	2,5	55,0	2,15	4,5	42	60,25	2	12,00	8,501	100	2.100	100		
	53	2	57,2	6,7	4,9	2,5	56,0	2,15	4,5	42,9	60,7	2	12,10	9,210	100	2.100	100		
	54	2	58,2	6,7	5,0	2,5	57,0	2,15	4,5	43,6	60,4	2	12,30	9,357	100	2.000	100		
	55	2	59,2	6,8	5,0	2,5	58,0	2,15	4,5	44,4	60,3	2	12,50	9,584	100	2.000	100		
	56	2	60,2	6,8	5,1	2,5	59,0	2,15	4,5	45,2	60,3	2	12,60	9,717	100	1.900	100		
	57	2	61,2	6,8	5,1	2,5	60,0	2,15	4,5	46,0	60,8	2	12,70	9,970	100	1.700	100		
	58	2	62,2	6,9	5,2	2,5	61,0	2,15	4,5	46,7	60,8	2	12,70	10,650	100	1.700	100		
	60	2	64,2	7,3	5,4	2,5	63,0	2,15	4,5	48,3	61,0	2	13,00	10,990	100	1.400	100		
	62	2	66,2	7,3	5,5	2,5	65,0	2,15	4,5	49,8	60,9	2	13,00	11,370	100	1.400	100		
	63	2	67,2	7,3	5,6	2,5	66,0	2,15	4,5	50,6	60,8	2	13,00	12,351	100	1.400	100	J3	J31



ANELLI ELASTICI PER FORI TIPO J  
 RETAINING RINGS FOR BORES TYPE J  
 SICHERUNGSRINGE FÜR BOHRUNGEN TYP J  
 ANNEAUX ELASTIQUES POUR ALESAGE  
 TYPE J



**DIN 472**



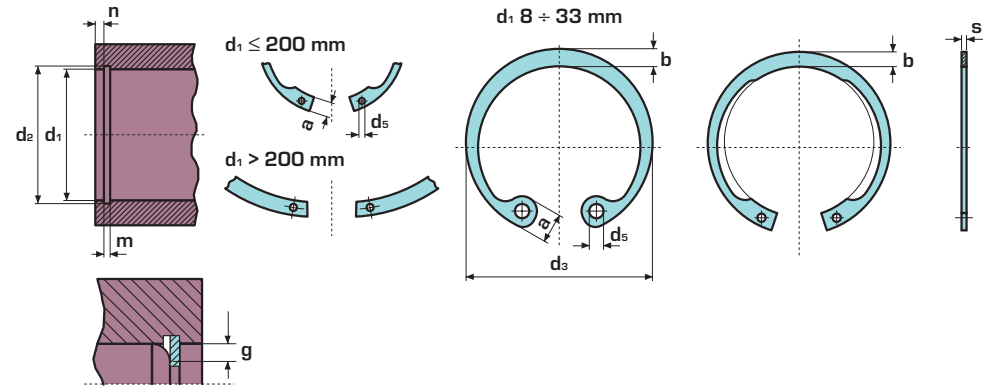
Dimensioni in mm - Dimensions in mm - Abmessungen mm - Dimensions mm

d <sub>1</sub>	s	d <sub>3</sub>	a max.	b ≈	d <sub>5</sub> min.	d <sub>2</sub>	m H13	n min.	F <sub>N</sub> kN	F <sub>R</sub> kN	g	F <sub>Rg</sub> kN	1 Kg ≈	2 Packaging BENERI	3 BENERI	4 Packaging BENERI	Pinza
64	2	68,2	7,4	5,7	2,5	67,0	2,15	4,5	51,4	60,6	2	13,00		100	1.300	100	
65	2,5	69,2	7,6	5,8	3	68,0	2,65	4,5	51,8	121,0	2,5	20,80	16,400	75	1.125	75	
67	2,5	71,5	7,7	6,0	3	70,0	2,65	4,5	53,8	121,0	2,5	21,10	17,750	75	1.050	75	
68	2,5	72,5	7,8	6,1	3	71,0	2,65	4,5	54,5	121,5	2,5	21,20	17,900	75	1.050	75	
70	2,5	74,5	7,8	6,2	3	73,0	2,65	4,5	56,2	119,0	2,5	21,00	19,190	75	1.050	75	
72	2,5	76,5	7,8	6,4	3	75,0	2,65	4,5	58,0	119,2	2,5	21,00	20,085	75	975	75	
75	2,5	79,5	7,8	6,6	3	78,0	2,65	4,5	60,0	118,0	2,5	21,00	21,250	75	900	75	
76	2,5	80,5	7,8	6,6	3	79	2,65	4,5	60,8	119,5	2,5	21,30	22,226	75	450	75	
77	2,5	82,5	8,5	6,8	3	80,0	2,65	4,5	61,6	121,0	2,5	21,50	23,900	75	450	75	
78	2,5	82,5	8,5	6,8	3	81,0	2,65	4,5	62,3	122,5	2,5	21,80	23,900	75	900	75	
80	2,5	85,5	8,5	7,0	3	83,5	2,65	5,3	74,6	120,9	2,5	21,80	24,870	75	750	75	J3
82	2,5	87,5	8,5	7,0	3	85,5	2,65	5,3	76,6	119,0	2,5	21,40	25,570	75	675	75	J31
83	2,5	88,5	8,5	7,0	3	86,5	2,65	5,3	77,5	118,0	2,5	21,20	26,930	75	675	75	
85	3	90,5	8,6	7,2	3,5	88,5	3,15	5,3	79,5	201,4	3	31,20	31,810	50	600	50	
87	3	93,5	8,6	7,4	3,5	90,5	3,15	5,3	81,3	204,0	3	31,80	34,420	50	50	50	
88	3	93,5	8,6	7,4	3,5	91,5	3,15	5,3	82,1	209,4	3	32,70	34,420	50	550	50	
90	3	95,5	8,6	7,6	3,5	93,5	3,15	5,3	84,0	199,0	3	31,40	36,190	50	550	50	
92	3	97,5	8,7	7,8	3,5	95,5	3,15	5,3	85,8	201,0	3	32,00	36,510	50	450	50	
95	3	100,5	8,8	8,1	3,5	98,5	3,15	5,3	88,6	195,0	3	31,40	39,260	50	450	50	
97	3	103,5	9,0	8,3	3,5	100,5	3,15	5,3	90,0	193,0	3	31,20	40,000	50	50	50	
98	3	103,5	9,0	8,3	3,5	101,5	3,15	5,3	91,3	191,0	3	31,00	40,000	50	400	50	
100	3	105,5	9,2	8,4	3,5	103,5	3,15	5,3	93,1	188,0	3	30,80	42,110	50	400	50	
102	4	108	9,5	8,5	3,5	106,0	4,15	6	108,8	439,0	3	72,60	57,480	40	280		
105	4	112	9,5	8,7	3,5	109	4,15	6	112	436,0	3	73,00	62,290	40	280		
107	4	115	9,5	8,9	3,5	111	4,15	6	114	425,0	3	71,60	67,880	40	240		J4
108	4	115	9,5	8,9	3,5	112	4,15	6	115	419,0	3	71,00	67,880	40	240		J41
110	4	117	10,4	9,0	3,5	114	4,15	6	117	415,0	3	71,00	67,960	40	240		

- Dimensioni sede  
Housing dimensions  
Nutmaße  
Dimension de la gorge
- Dimensioni anello  
Ring dimensions  
Ringmaße  
Dimension de l'anneau
- Dati Complementari  
Supplementary data  
Ergänzende Daten  
Données complémentaires
- Confezione  
Packaging  
Verpackung  
Emballage en boîte
- Pinza  
Plier  
Zange  
Pinçe
- 1 Kg per 1.000 pezzi  
Kg per 1.000 pieces  
Kg je 1.000 Stk.  
Poids en kg de 1.000 pièces
- 2 N. pezzi per confezione  
Quantity per package  
Stückzahl pro Verpackung  
Quantité par boîte
- 3 Quantità minima da ordinare  
(o multipla)  
Minimum quantity to order  
[or multiple]  
Mindestbestellmenge  
(oder Vielfache)  
Quantité minimum à commander  
(ou multiples)
- 4 Acciaio inox  
Stainless steel  
Edelstahl  
Acier inoxydable



ANELLI ELASTICI PER FORI TIPO J  
 RETAINING RINGS FOR BORES TYPE J  
 SICHERUNGSRINGE FÜR BOHRUNGEN TYP J  
 ANNEAUX ELASTIQUES POUR ALESAGE  
 TYPE J



**DIN 472**



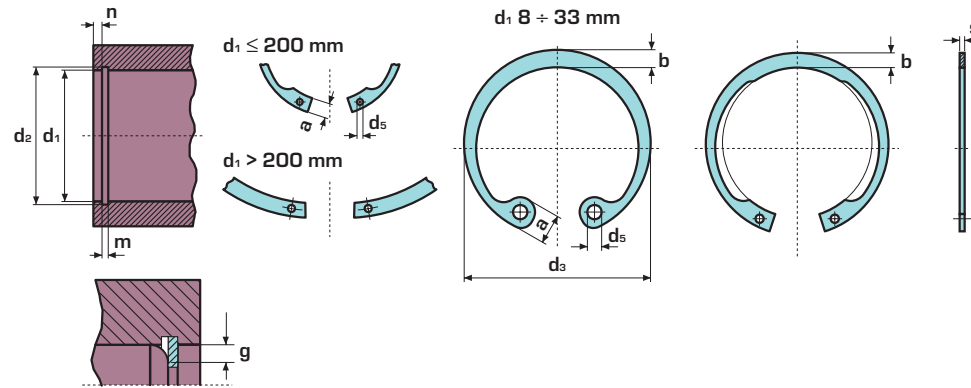
Dimensioni in mm - Dimensions in mm - Abmessungen mm - Dimensions mm

	d <sub>1</sub>	s	d <sub>3</sub>	a max.	b ≈	d <sub>5</sub> min.	d <sub>2</sub>	m H13	n min.	F <sub>N</sub> kN	F <sub>R</sub> kN	g	F <sub>Rg</sub> kN	1 Kg ≈	2	3 BENERI	4			
Dimensioni sede Housing dimensions	112	4	119	10,5	9,1	3,5	116	4,15	6	119	418,0	3	72,00	68,600	40	240				
Nutmaße Dimension de la gorge	115	4	122	10,5	9,3	3,5	119	4,15	6	122	409,0	3	71,20	73,080	40	240				
Dimensioni anello Ring dimensions	117	4	125	10,7	9,6	3,5	121	4,15	6	124	399,0	3	70,00	78,500	40	40				
Ringmaße Dimension de l'anneau	118	4	125	10,7	9,6	3,5	122	4,15	6	125	394,0	3	69,30	78,500	40	40				
Dati Complementari Supplementary data	120	4	127	11,0	9,7	3,5	124	4,15	6	127	396,0	3	70,00	75,060	40	200				
Ergänzende Daten Données complémentaires	122	4	129	11,0	9,8	4	126	4,15	6	129	399,0	3	71,00	83,960	40	40				
Confezione Packaging	125	4	132	11,0	10,0	4	129	4,15	6	132	385,0	3	70,00	85,180	40	200				
Verpackung Emballage en boîte	127	4	135	11,0	10,2	4	131	4,15	6	135	383,0	3	70,00	89,730	40	40				
Pinza Plier	128	4	135	11,0	10,2	4	132	4,15	6	136	378,0	3	69,00	89,730	40	40				
Zange Pince	130	4	137	11,0	10,2	4	134	4,15	6	138	374,0	3	69,00	91,550	40	200				
1	132	4	139	11,0	10,3	4	136	4,15	6	140	366,0	3	68,00	91,700	40	40				
2	135	4	142	11,2	10,5	4	139	4,15	6	143	358,0	3	67,00	97,600	40	160				
3	137	4	145	11,2	10,6	4	141	4,15	6	145	356,0	3	67,00	99,200	40	40				
4	138	4	145	11,2	10,6	4	142	4,15	6	146	352,0	3	66,50	99,200	40	40			J4	J41
1	140	4	147	11,2	10,7	4	144	+ 0,63	6	148	350,0	3	66,50	102,500	40	160				
2	142	4	149	11,3	10,8	4	146	0	6	150	342,0	3	65,50	103,100	40	40				
3	145	4	152	11,4	10,9	4	149		6	153	336,0	3	65,00	107,200	40	160				
4	147	4	155	11,8	11,1	4	151		7	156	336,0	3	65,00	112,100	40	40				
1	148	4	155	11,8	11,1	4	152		7	157	331,0	3	64,50	112,100	40	40				
2	150	4	158	12,0	11,2	4	155		7,5	191	326,0	3	64,00	114,100	40	160				
3	152*	4	161	12,0	11,3	4	157		7,5	202	326,0	3,5	55,00	108,350						
4	155	4	164	12,0	11,4	4	160		7,5	206	324,0	3,5	55,00	125,100	40	160				
1	157*	4	167	12,3	11,5	4	162		7,5	208	328,0	3,5	55,50	132,980						
2	158	4	167	12,3	11,5	4	163		7,5	210	326,0	3,5	55,00		40	160				
3	160	4	169	13,0	11,6	4	165		7,5	212	321,0	3,5	54,50	131,900	40	160				
4	162*	4	171,5	13,0	11,7	4	167		7,5	215	321,0	3,5	54,50		40	40				
1	165	4	174,5	13,0	11,8	4	170		7,5	219	319,0	3,5	54,00	138,000	40	160				

\* Non standard (prodotti su richiesta) - Non standard (product available on request) - Nichtstandard (Erzeugnisse auf Anfrage) - Non de série (produits en option)

segue - to continue - Fortsetzung folgt - à suivre

ANELLI ELASTICI PER FORI TIPO J  
 RETAINING RINGS FOR BORES TYPE J  
 SICHERUNGSRINGE FÜR BOHRUNGEN TYP J  
 ANNEAUX ELASTIQUES POUR ALESAGE  
 TYPE J



**DIN 472**



ALACAM

Dimensioni in mm - Dimensions in mm - Abmessungen mm - Dimensions mm

d <sub>1</sub>	s		d <sub>3</sub>		a max.	b ≈	d <sub>5</sub> min.	d <sub>2</sub>		m H13	n min.	F <sub>N</sub> kN	F <sub>R</sub> kN	g	F <sub>Rg</sub> kN	1	2	3	4	Pinza	
																Kg		BENERI			
167*	4		177,5	+ 1,5	13,5	12,1	4	172		4,15	7,5	221	355,0	3,5	60,00						
168*	4		177,5	- 0,63	13,5	12,1	4	173		4,15	7,5	223	353,0	3,5	60,00		40	160			
170	4		179,5		13,5	12,2	4	175	+ 0,63	4,15	7,5	225	349,0	3,5	59,00	144,500	40	160			
172*	4		181,5		13,5	12,5	4	177	0	4,15	7,5	228	357,0	3,5	60,00		40	40			
175	4		184,5		13,5	12,7	4	180		4,15	7,5	232	351,0	3,5	59,00	159,500	40	160			
177*	4		187,5		14,2	12,9	4	182		4,15	7,5	235	346,0	3,5	58,50		40	40			
178*	4		187,5		14,2	12,9	4	183		4,15	7,5	236	344,0	3,5	58,00		40	40			
180	4		189,5		14,2	13,2	4	185		4,15	7,5	238	347,0	3,5	58,50	162,200	40	160			
182*	4		191,5		14,2	13,5	4	187		4,15	7,5	241	355,0	3,5	60,00		40	160			
185	4	0	194,5		14,2	13,7	4	190		4,15	7,5	245	349,0	3,5	59,00	171,200	40	160			
187*	4	- 0,1	197,5		14,2	13,8	4	192		4,15	7,5	248	345,0	3,5	58,50		40	160			
188*	4		197,5		14,2	13,8	4	193		4,15	7,5	249	343,0	3,5	58,00		40	160			
190	4		199,5	+ 1,7	14,2	13,8	4	195		4,15	7,5	251	340,0	3,5	57,50	175,000	40	160			
192*	4		201,5	- 0,72	14,2	13,8	4	197		4,15	7,5	254	336,0	3,5	57,00		40	160			
195	4		204,5		14,2	13,8	4	200	+ 0,72	4,15	7,5	258	330,0	3,5	55,50	184,900	40	160			
197*	4		207,5		14,2	14,0	4	202	0	4,15	7,5	260	330,0	3,5	55,50		40	160			
198*	4		207,5		14,2	14,0	4	203		4,15	7,5	262	329,0	3,5	55,50		40	160			
200	4		209,5		14,2	14,0	4	205		4,15	7,5	265	325,0	3,5	55,00	188,600	40	160			
205	5		217		14,2	14,0	4	211		5,15	9,0	326	616,0	4	91,50		40	160			
210	5		222		14,2	14,0	4	216		5,15	9,0	333	601,0	4	89,50	278,770	20	20			
215	5		227		14,2	14,0	4	221		5,15	9,0	341	586,0	4	87,00		20	20			
220	5	0	232		14,2	14,0	4	226		5,15	9,0	349	574,0	4	85,00	297,500	20	20			
225	5	- 0,12	237		14,2	14,0	4	231		5,15	9,0	357	560,0	4	83,00	303,270	20	20			
230	5		242		14,2	14,0	4	236		5,15	9,0	365	549,0	4	81,00	309,720	20	20			
235	5		247		14,2	14,0	4	241		5,15	9,0	373	536,0	4	79,50		20	20			
240	5		252	+ 2	14,2	14,0	4	246		5,15	9,0	380	525,0	4	77,50	321,800	20	20			
245*	5		257	- 0,81	14,2	14,0	4	251	+ 0,81	5,15	9,0	389	514,0	4	76,50		20	20			

Dimensioni sede  
Housing dimensions  
Nutmaße  
Dimension de la gorge

Dimensioni anello  
Ring dimensions  
Ringmaße  
Dimension de l'anneau

Dati Complementari  
Supplementary data  
Ergänzende Daten  
Données complémentaires

Confezione  
Packaging  
Verpackung  
Emballage en boîte

Pinza  
Plier  
Zange  
Pinçe

1 Kg per 1.000 pezzi  
Kg per 1.000 pieces  
Kg je 1.000 Stk.  
Poids en kg de 1.000 pièces

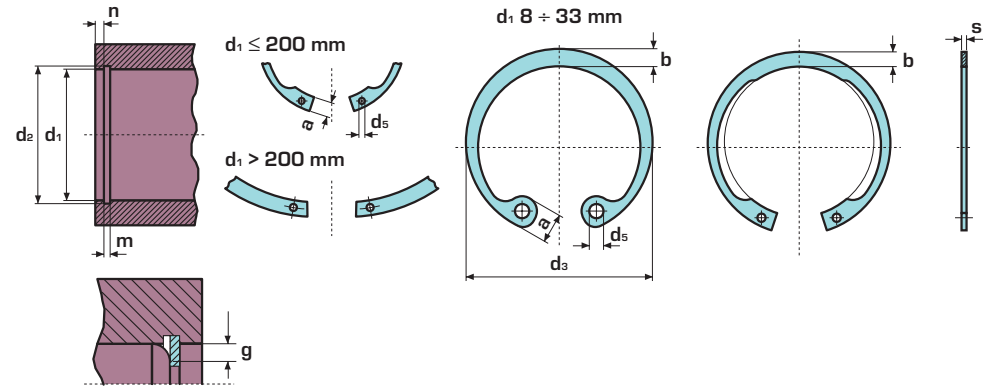
2 N. pezzi per confezione  
Quantity per package  
Stückzahl pro Verpackung  
Quantité par boîte

3 Quantità minima da ordinare  
(o multipla)  
Minimum quantity to order  
[or multiple]  
Mindestbestellmenge  
(oder Vielfache)  
Quantité minimum à commander  
(ou multiples)

4 Acciaio inox  
Stainless steel  
Edelstahl  
Acier inoxydable



ANELLI ELASTICI PER FORI TIPO J  
 RETAINING RINGS FOR BORES TYPE J  
 SICHERUNGSRINGE FÜR BOHRUNGEN TYP J  
 ANNEAUX ELASTIQUES POUR ALESAGE  
 TYPE J



**DIN 472**



ALACAM

Dimensioni in mm - Dimensions in mm - Abmessungen mm - Dimensions mm

- Dimensioni sede  
Housing dimensions
- Nutmaße  
Dimension de la gorge
- Dimensioni anello  
Ring dimensions
- Ringmaße  
Dimension de l'anneau
- Dati Complementari  
Supplementary data
- Ergänzende Daten  
Données complémentaires
- Confezione  
Packaging
- Verpackung  
Emballage en boîte
- Pinza  
Plier
- Zange  
Pinçe

	d <sub>1</sub>	s	d <sub>3</sub>	a max.	b ≈	d <sub>5</sub> min.	d <sub>2</sub>	m H13	n min.	F <sub>N</sub> kN	F <sub>R</sub> kN	g	F <sub>Rg</sub> kN	1 Kg ≈	2 BENERI	3 BENERI	4 BENERI	J5	J51
250	5		262	14,2	14,0	4	256	5,15	9,0	396	504,0	4	75,00	337,680	20	20			
255	5		270	16,2	16,0	5	263	5,15	12,0	541	549,0	4	81,50	390,670					
260	5		275	16,2	16,0	5	268	5,15	12,0	553	538,0	4	80,00	375,000	20	20			
265	5		280	16,2	16,0	5	273	5,15	12,0	563	528,0	4	78,50						
270	5	0	285	16,2	16,0	5	278	5,15	12,0	573	518,0	4	77,00	388,000	20	20			
275	5	- 0,12	290	16,2	16,0	5	283	5,15	12,0	585	509,0	4	75,50					J5	J51
280	5		295	16,2	16,0	5	288	5,15	12,0	593	499,0	4	74,00	400,000	20	20			
285*	5		300	16,2	16,0	5	293	5,15	12,0	605	491,0	4	73,00						
290	5		305	16,2	16,0	5	298	5,15	12,0	615	482,0	4	71,50	415,000	20	20			
295	5		310	16,2	16,0	5	303	5,15	12,0	625	474,0	4	70,50						
300	5		315	16,2	16,0	5	308	5,15	12,0	636	466,0	4	69,00	458,500	20	20			

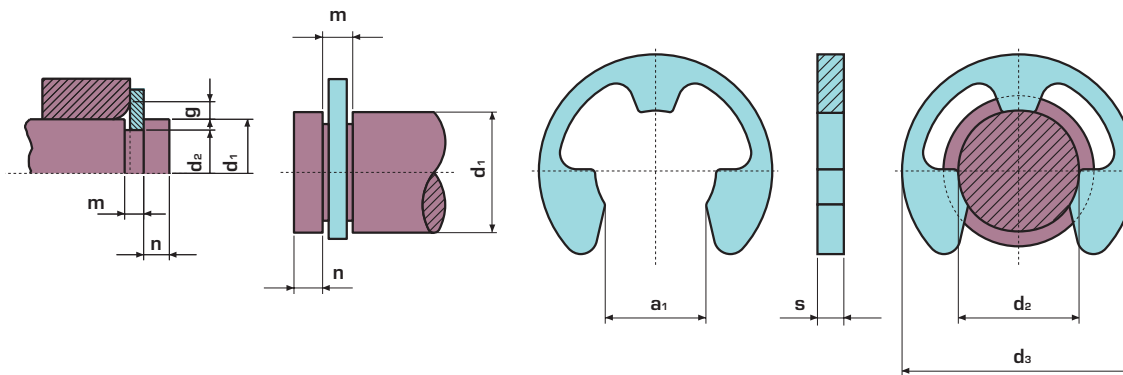
\* Non standard (prodotti su richiesta) - Non standard (product available on request) - Nichtstandard (Erzeugnisse auf Anfrage) - Non de série (produits en option)

- 1 Kg per 1.000 pezzi  
Kg per 1.000 pieces  
Kg je 1.000 Stk.  
Poids en kg de 1.000 pièces
- 2 N. pezzi per confezione  
Quantity per package  
Stückzahl pro Verpackung  
Quantité par boîte
- 3 Quantità minima da ordinare  
(o multipla)  
Minimum quantity to order  
[or multiple]  
Mindestbestellmenge  
(oder Vielfache)  
Quantité minimum à commander  
(ou multiples)
- 4 Acciaio inox  
Stainless steel  
Edelstahl  
Acier inoxydable



**ANELLI ELASTICI**  
**RETAINING RINGS**  
**SICHERUNGSSCHEIBEN**  
**ANNEAUX ELASTIQUES**

**DIN 6799**



Dimensioni in mm - Dimensions in mm - Abmessungen in mm - Dimensions en mm

	d <sub>2</sub> h11	d <sub>3</sub> max.	s	a <sub>1</sub>	d <sub>1</sub>		m		n min.	F <sub>N</sub>		F <sub>S</sub> kN	g	F <sub>Sg</sub> kN	nabl. min. <sup>-1</sup>	1	2	3	4.1	4.2	3
					min.	max.	kg	BENERI		BENERI	BENERI					BENERI	BENERI				
Dimensioni sede Housing dimensions Nutmaße Dimensions de la gorge	1,2	3,25	0,3	1,01	1,4	2	0,34	+ 0,04	0,6	0,04	1,5	0,12	0,4	0,06	47.000	0,007	-	-	600	60.000	60.000
Dimensioni anello Ring Dimensions Scheiben-/Ringmaße Dimensions de l'anneau	1,5	4,25	0,4	1,28	2	2,5	0,44	0	0,8	0,07	2	0,22	0,6	0,11	43.000	0,018	10.000	10.000	900	99.900	99.900
Dati Complementari Supplementary data Ergänzende Daten Données supplémentaires	1,9	4,8	0,5	1,61 ± 0,04	2,5	3	0,54		1	0,10	2,5	0,35	0,7	0,17	40.000	0,027	10.000	10.000	700	100.100	100.100
Confezione Packaging Verpackung Emballage en boîte	2,3	6,3	0,6	1,94	3	4	0,64		1	0,15	3	0,50	0,9	0,24	38.000	0,061	5.000	320.000	600	48.000	288.000
Kg per 1.000 pezzi Kg per 1.000 pieces Kg je 1.000 Stk. Poids en kg de 1.000 pièces	3,2	7,3	0,6 ± 0,02	2,70	4	5	0,64	+ 0,05	1	0,22	4	0,65	0,9	0,32	35.000	0,076	5.000	160.000	600	36.000	216.000
Anelli sciolti: N. pezzi per scatola Bulk packaged rings: Num. pieces per box Lose Scheiben/Ringe: Stückzahl pro Schachtel Anneaux en vrac : nombre d'anneaux par boîte	4	9,3	0,7	3,34	5	7	0,74	0	1,2	0,25	5	0,95	1,0	0,47	32.000	0,147	2.500	80.000	500	15.000	90.000
Quantità minima da ordinare (o multipla) Minimum quantity to order (or multiple) Mindestbestellmenge (oder Vielfache) Quantité minimum à commander (ou multiples)	5	11,3	0,7	4,11 ± 0,048	6	8	0,74		1,2	0,90	7	1,15	1,0	0,60	28.000	0,221	1.250	40.000	500	12.000	72.000
N. anelli infilati su stecca Number of rings threaded onto rods Anzahl Scheiben/Ringe auf Steckleiste Nombre d'anneaux enfilés sur tiges	6	12,3	0,7	5,26	7	9	0,74		1,2	1,10	8	1,35	1,1	0,70	25.000	0,232	2.500	40.000	500	10.000	60.000
N. anelli infilati su stecca per confezione Number of rings threaded onto rods per package Anzahl Scheiben/Ringe auf Steckleiste pro Verpackung Nombre d'anneaux enfilés sur tiges par boîte	7	14,3	0,9	5,84	8	11	0,94		1,5	1,25	9	1,80	1,3	1,00	22.000	0,413	2.500	40.000	400	6.000	36.000
	8	16,3	1	6,52 ± 0,058	9	12	1,05		1,8	1,42	10	2,50	1,5	1,25	20.000	0,617	2.000	16.000	360	3.600	21.600
	9	18,8	1,1	7,63 ± 0,058	10	14	1,15		2	1,60	11	3,00	1,6	1,50	17.000	0,900	1.000	16.000	325	2.600	15.600
	10	20,4	1,2	8,32 ± 0,03	11	15	1,25		2	1,70	12	3,50	1,8	1,75	15.000	1,141	750	12.000	300	2.100	12.600
	12	23,4	1,3	10,45 ± 0,07	13	18	1,35	+ 0,08	2,5	3,10	15	4,70	1,9	2,30	13.000	1,543	1.000	8.000	280	1.680	10.080
	15	29,4	1,5	12,61 ± 0,07	16	24	1,55	0	3	7,00	20	7,80	2,2	3,30	11.000	3,065	500	4.000			
	19	37,6	1,75	15,92 ± 0,084	20	31	1,80		3,5	10,00	25	11,00	2,5	3,60	7.600	5,620	250	2.000			
	24	44,6	2	21,88 ± 0,084	25	38	2,05		4	13,00	30	15,00	3,0	4,00	5.500	8,180	200	1.600			
	30	52,6	2,5	25,80 ± 0,084	32	42	2,55		4,5	16,50	36	23,00	3,5	5,30	4.200	13,550	100	800			

**ANELLI DI SICUREZZA PER SERRATURE**  
**RETAINING RINGS FOR LOCKS**  
**SICHERUNGSRINGE FÜR VERSCHLÜßE**  
**ANNEAUX DE SECURITE POUR SERRURES**

Dimensioni in mm - Dimensions in mm - Abmessungen in mm - Dimensions en mm

ART	D ±0,10	a <sub>1</sub> ±0,10	s ±0,02	1 Kg ≈	2	3 BENERI
29 x 0,9	15,5	9,6	0,9	0,383	6.500	52.000
29 x 1	15,5	9,6	1,0	0,430	5.000	40.000
31 x 1,2	15	9	1,2	0,550	5.000	40.000

