

# BİLGİ NOTU STANDARTLAŞTIRILMIŞ LINEER EKSEN AXE

NTN® SNR®

www.ntn-snr.com



With You

NTN-SNR, AXE ile Linear Eksenlerde dijital ürün seçimini başlatıyor

## ÖNEMLİ NOKTALAR

### ÖZELLİKLER



ÜST DÜZEY KALİTE



STANDARTLAŞTIRILMIŞ  
ÜRÜN GRUBU



KISA TESLİM SÜRELERİ

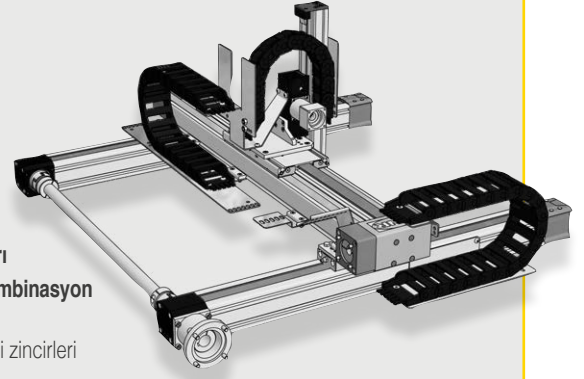
### AVANTAJLARI

#### DİJİTAL ÜRÜN SEÇİMİ

- Kolay tasarım
- İsteğe bağlı aksesuar seçimi
- Parça listesi oluşturma

#### KURULUM KOLAYLIĞI

- Standart sabitleme ve bağlantı elemanları
- Standart 3 veya 2 Eksenli Sistemlerle kombinasyon
- Standart Linear Eksen Sistemleri tüm bağlantı elemanları, anahtarlar ve enerji zincirleri ile sunulmaktadır



## ÜRÜNLER

Tip	Tahrik sistemi	Kılavuz sistemi	Maks. uzunluk
AXE40A	Dişli kayış/Ω tahriği	B	1 020 mm
AXE60A	Dişli kayış/Ω tahriği	B	3 868 mm
AXE60Z	Dişli kayış tahriği	B	6 120 mm
AXE80Z	Dişli kayış tahriği	B	8 140 mm
AXE100Z	Dişli kayış tahriği	C	8 120 mm
AXE110Z	Dişli kayış tahriği	D	4 096 mm
AXE160Z	Dişli kayış tahriği	D	6 110 mm



## STANDART LINEER EKSEN AXE

Kendi çözümünüzü oluşturmanızı sağlayacak binlerce farklı kombinasyon.



Ayrıntılı bilgi için: [www.ntn-snr.com](http://www.ntn-snr.com)