





## HAKKIMIZDA

EMES A.Ş. 1998 yılında Türkiye ve Dünya pazarlarında ticaret yapan saygın kuruluşların işbirliği ile çok ortaklı bir şirket olarak kurulmuştur. Kısa bir süre içerisinde Türkiye ve Dünya pazarlarında güçlü bir marka olarak kendini kabul ettirmiştir. Kuruluşundan bugüne kadar geçen süre içerisinde ulaştığı yüksek kalite düzeyi ile iç ve dış pazarlarda rekabet edebilir hale gelmiştir. Vizyonunu sürekli kendini yenileyen dinamik yapısı ile ulusal ve küresel pazarlarda ilk ve en çok tercih edilen kaliteli ve güvenilir marka olarak belirleyen EMES A.Ş., Türkiye genelinde yaygın bayilik ağı ve yurtdışındaki geniş satış ağı ile başta Avrupa olmak üzere Ortadoğu, Afrika, Balkanlar ve Orta Asya'da yer alan 59'un üzerindeki ülkeye ihracat gerçekleştirmektedir.

EMES A.Ş. 8.000 m<sup>2</sup> lik kapalı alan üzerine kurulu modern tesislerinde eğitilmiş teknik kadrosu ile gerçekleştirdiği üretiminde, şirketin kalite politikasının da bir parçası haline gelen "mutlak müşteri memnuniyeti"ni hedefleyerek çalışmaktadır. Türkiye ve Dünya çapındaki kalitesi, dinamik ve yaratıcı personeli ile EMES A.Ş. kendine has bir insan kaynağı oluşturmuştur. Türkiye'de kendi sektöründe DIN EN ISO 9001:2015 belgesine sahip ilk firmadır. Misyonunu; sektörel gelişimleri yakından takip ederek bunları kalite politikasının birer parçası haline getirmek sürekli müşteri memnuniyetini hedefleyerek çalışanları ile birlikte daha güvenilir, kaliteli ve estetik tasarımlı ürünleri müşteriye sunmak olarak belirlemiştir. Türkiye'de ve Dünya'da yer alan müşterilerine bulunduğu sektöre özgü çözüm ve hizmetler sunmaktadır.

**İÇİNDEKİLER**

**KKA**

5



**İA**

6



**KKAB**

7



**İAB**

7



**MDAİ**

7



**MDA**

8



**MDAS**

9



**MDASç**

9



**MAS**

10



**DA**

10



**SA**

11



**SAİ**

11



**MAM**

12



**MAİM**

13



**KT/KTs**

14



**PAM**

15-16



**PAMZB**

16



**PAİM**

17



**PAİMZB**

17



**PAMB**

18



**PAMBZB**

18



**PAMD**

19-20



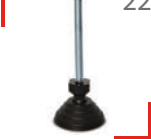
**PAİMD**

21



**PMA**

22



**PRA/PRAB**

23-24



**PRd/PRk**

24



**PAS/PAİS**

25



**PPA**

25



**HİA**

26



**HİAZB**

26



**HPAİMZB**

27



**HPAİMD**

27



**PÇ/DÇ**

28



**AÇ/AÇt/AÇp**

29



**AÇKK/AÇKKt**

30



**İPP**

31



**PDK/PDKK**

31



**ÇDKK/KKÇK**

32



**DK**

32



**PT/PTt/PTk**

33



**BT/AT**

34



**MTs/AT**

35



**PKC/PKB**

36



**PKCi/PKBi**

37



**PKCt/PKBt**

38



**PKCİt/PKBİt**

39



**AKCt/AKBt**

40



**AKC/AKB**

41



**İÇİNDEKİLER**

**PYct/PYBt**

42



**PYC/PYB**

43



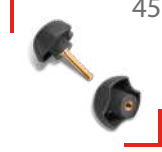
**PYck/PYBk**

44



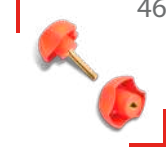
**PYCP/PYBP**

45



**PYcPt/PYBPt**

46



**PYcPk/PYBPk**

47



**PTC3/PTB3**

48



**PT3D**

48



**PTC4/PTB4**

49



**PTB4d**

50



**PTB6d**

50



**PTC6/PTB6**

51



**BKB/BKC**

52



**BYB/BYC**

53



**BTB**

54



**BSB/BSC**

55



**BTVB/ BTVC**

56



**BTV/BTVBb**

56-57



**BDV**

57



**BKV**

57



**iM**

58



**SiM**

58



**PM**

59



**ZMb**

59



**ZMk**

59



**ZMck**

60



**PMC**

60



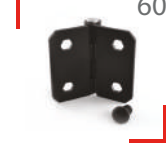
**ZMcb**

60



**SMb**

60



**Mi**

61



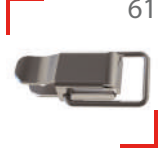
**Di**

61



**M**

61



**D**

61



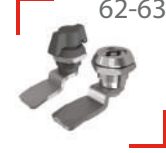
**YPKk/YPKb**

62



**YPKp/YPK2**

62-63



**YPK3/YPK4**

63



**ANAHTAR**

63



**TCBp**

64



**TCCp/TBBp**

65-66



**TCp/TBp**

67-68



**TKCP**

69



**TMCp**

69

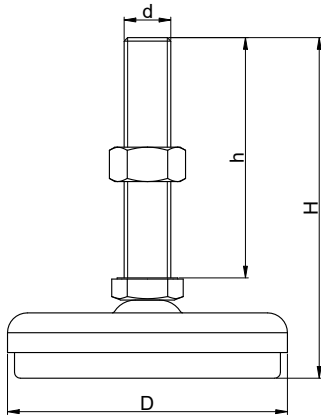






# KKA

KROM KAPLI AYAK

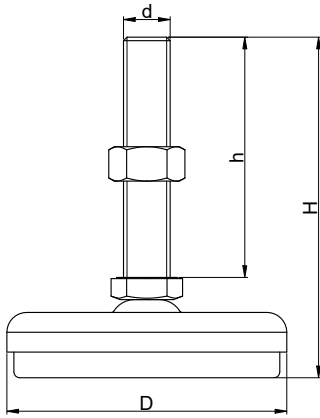


Ürün kodu	D	d	h	H	Sw	Kg	Pkt	Fiyat
KKA 40 08 50	40	M8	50	71	13	200	10	25,00 TL
KKA 40 08 90	40	M8	90	111	13	200	10	25,00 TL
KKA 40 10 50	40	M10	50	71	13	200	10	26,00 TL
KKA 40 10 70	40	M10	70	91	13	200	10	26,00 TL
KKA 40 10 10	40	M10	100	121	13	200	10	27,00 TL
KKA 40 10 15	40	M10	150	171	13	200	10	28,50 TL
KKA 40 12 50	40	M12	50	71	13	200	10	28,50 TL
KKA 40 12 70	40	M12	70	91	13	200	10	28,50 TL
KKA 40 12 10	40	M12	100	121	13	200	10	29,50 TL
KKA 40 12 15	40	M12	150	171	13	200	10	31,50 TL
KKA 40 16 10	40	M16	100	121	13	200	10	34,20 TL
KKA 60 08 50	60	M8	50	71	13	250	10	28,50 TL
KKA 60 08 90	60	M8	90	111	13	250	10	28,50 TL
KKA 60 10 50	60	M10	50	83	13	250	10	29,50 TL
KKA 60 10 70	60	M10	70	103	13	250	10	29,50 TL
KKA 60 10 10	60	M10	100	133	13	250	10	30,50 TL
KKA 60 10 15	60	M10	150	183	13	250	10	32,50 TL
KKA 60 12 50	60	M12	50	83	17	300	10	32,50 TL
KKA 60 12 70	60	M12	70	103	17	300	10	32,50 TL
KKA 60 12 10	60	M12	100	133	17	300	10	33,50 TL
KKA 60 12 15	60	M12	150	183	17	300	10	35,00 TL
KKA 60 16 10	60	M16	100	133	19	400	10	38,00 TL
KKA 80 12 70	80	M12	70	116	17	400	10	38,00 TL
KKA 80 12 10	80	M12	100	146	17	400	10	39,00 TL
KKA 80 12 15	80	M12	150	196	17	400	10	42,00 TL
KKA 80 16 10	80	M16	100	146	19	500	10	44,00 TL
KKA 80 16 15	80	M16	150	196	19	500	10	46,00 TL
KKA 80 20 10	80	M20	100	146	22	600	10	56,00 TL
KKA 80 20 15	80	M20	150	196	22	600	10	61,00 TL
KKA 10 12 70	100	M12	70	116	17	350	8	48,00 TL
KKA 10 12 10	100	M12	100	146	17	350	8	49,00 TL
KKA 10 12 15	100	M12	150	196	19	350	8	51,00 TL
KKA 10 16 10	100	M16	100	146	19	600	8	58,00 TL
KKA 10 16 15	100	M16	150	196	19	600	8	60,00 TL
KKA 10 20 10	100	M20	100	146	22	800	8	70,00 TL
KKA 10 20 15	100	M20	150	196	22	800	8	75,00 TL
KKA 12 12 70	120	M12	70	120	17	600	4	62,00 TL
KKA 12 12 10	120	M12	100	150	17	600	4	63,00 TL
KKA 12 12 15	120	M12	150	200	17	600	4	65,00 TL
KKA 12 16 10	120	M16	100	150	19	800	4	72,00 TL
KKA 12 16 15	120	M16	150	200	19	800	4	74,00 TL
KKA 12 20 10	120	M20	100	150	22	1000	4	84,00 TL
KKA 12 20 15	120	M20	150	200	22	1000	4	89,00 TL
KKA 16 16 10	160	M16	100	164	19	1200	1	135,00 TL
KKA 16 16 15	160	M16	150	214	22	1200	1	140,00 TL
KKA 16 20 10	160	M20	100	164	22	1200	1	140,00 TL
KKA 16 20 15	160	M20	150	214	22	1200	1	145,00 TL

KAUÇUK	Ürün kodu	D	Pkt	Fiyat
	KKA 040 KAUÇUK	40	100	2,55 TL
	KKA 060 KAUÇUK	60	40	2,90 TL
	KKA 080 KAUÇUK	80	20	7,00 TL
	KKA 100 KAUÇUK	100	15	14,00 TL
KKA 120 KAUÇUK	120	10	16,50 TL	

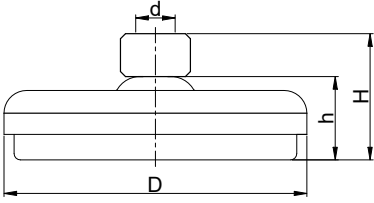
KKA kauçuk serisi İA İAB ve KKAB ürünlerinde kullanılabilir.

**İA** INOX AYAK



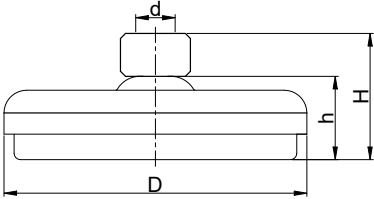
Ürün kodu	D	d	h	H	Sw	Kg	Pkt	Fiyat
İA 40 10 70	40	M10	70	91	13	200	10	43,50 TL
İA 40 10 10	40	M10	100	121	13	200	10	46,00 TL
İA 40 10 15	40	M10	150	171	13	200	10	55,00 TL
İA 40 12 70	40	M12	70	91	13	200	10	52,50 TL
İA 40 12 10	40	M12	100	121	13	200	10	55,00 TL
İA 40 12 15	40	M12	150	171	13	200	10	64,00 TL
İA 40 16 10	40	M16	100	121	13	200	10	79,00 TL
İA 60 10 70	60	M10	70	103	13	250	10	47,50 TL
İA 60 10 10	60	M10	100	133	13	250	10	50,00 TL
İA 60 10 15	60	M10	150	183	13	250	10	59,00 TL
İA 60 12 70	60	M12	70	103	17	300	10	56,50 TL
İA 60 12 10	60	M12	100	133	17	300	10	59,00 TL
İA 60 12 15	60	M12	150	183	17	300	10	68,00 TL
İA 60 16 10	60	M16	100	133	19	400	10	83,00 TL
İA 80 12 70	80	M12	70	116	17	400	10	65,50 TL
İA 80 12 10	80	M12	100	146	17	400	10	68,00 TL
İA 80 12 15	80	M12	150	196	17	400	10	77,00 TL
İA 80 16 10	80	M16	100	146	19	500	10	92,00 TL
İA 80 16 15	80	M16	150	196	19	500	10	115,00 TL
İA 80 20 10	80	M20	100	146	22	600	10	125,00 TL
İA 80 20 15	80	M20	150	196	22	600	10	155,00 TL
İA 10 12 70	100	M12	70	116	17	350	8	85,50 TL
İA 10 12 10	100	M12	100	146	17	350	8	88,00 TL
İA 10 12 15	100	M12	150	196	17	350	8	97,00 TL
İA 10 16 10	100	M16	100	146	19	600	8	112,00 TL
İA 10 16 15	100	M16	150	196	19	600	8	135,00 TL
İA 10 20 10	100	M20	100	146	22	800	8	145,00 TL
İA 10 20 15	100	M20	150	196	22	800	8	175,00 TL
İA 12 12 70	120	M12	70	116	17	600	4	108,50 TL
İA 12 12 10	120	M12	100	146	17	600	4	111,00 TL
İA 12 12 15	120	M12	150	196	17	600	4	120,00 TL
İA 12 16 10	120	M16	100	146	19	800	4	135,00 TL
İA 12 16 15	120	M16	150	196	19	800	4	158,00 TL
İA 12 20 10	120	M20	100	146	22	1000	4	167,00 TL
İA 12 20 15	120	M20	150	196	22	1000	4	198,00 TL
İA 16 16 10	160	M16	100	164	19	1200	1	285,00 TL
İA 16 16 15	160	M16	150	214	19	1200	1	308,00 TL
İA 16 20 10	160	M20	100	164	22	1200	1	317,00 TL
İA 16 20 15	160	M20	150	214	22	1200	1	348,00 TL

## KKAB KROM KAPLI AYAK BURÇLU



Ürün kodu	D	d	h	H	Sw	Kg	Pkt	Fiyat
KKAB 60 10	60	M10	26	43	24	400	10	32,00 TL
KKAB 60 12	60	M12	26	43	24	400	10	32,00 TL
KKAB 60 16	60	M16	26	43	24	400	10	32,00 TL
KKAB 80 10	80	M10	29	46	24	600	10	37,00 TL
KKAB 80 12	80	M12	29	46	24	600	10	37,00 TL
KKAB 80 16	80	M16	29	46	24	600	10	37,00 TL
KKAB 10 10	100	M10	29	46	24	800	10	47,00 TL
KKAB 10 12	100	M12	29	46	24	800	10	47,00 TL
KKAB 10 16	100	M16	29	46	24	800	10	47,00 TL
KKAB 12 10	120	M10	34	51	24	1000	4	60,00 TL
KKAB 12 12	120	M12	34	51	24	1000	4	60,00 TL
KKAB 12 16	120	M16	34	51	24	1000	4	60,00 TL

## İAB İNOX AYAK BURÇLU



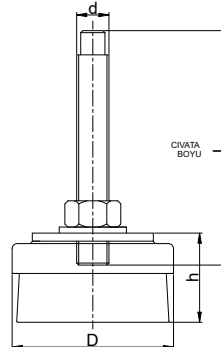
Ürün kodu	D	d	h	H	Sw	Kg	Pkt	Fiyat
İAB 60 10	60	M10	26	43	24	400	10	60,00 TL
İAB 60 12	60	M12	26	43	24	400	10	60,00 TL
İAB 60 16	60	M16	26	43	24	400	10	60,00 TL
İAB 80 10	80	M10	29	46	24	600	10	70,00 TL
İAB 80 12	80	M12	29	46	24	600	10	70,00 TL
İAB 80 16	80	M16	29	46	24	600	10	70,00 TL
İAB 10 10	100	M10	29	46	24	800	10	90,00 TL
İAB 10 12	100	M12	29	46	24	800	10	90,00 TL
İAB 10 16	100	M16	29	46	24	800	10	90,00 TL
İAB 12 10	120	M10	34	51	24	1000	4	115,00 TL
İAB 12 12	120	M12	34	51	24	1000	4	115,00 TL
İAB 12 16	120	M16	34	51	24	1000	4	115,00 TL

## MDAİ MAKİNE DENGE AYAĞI İNOX



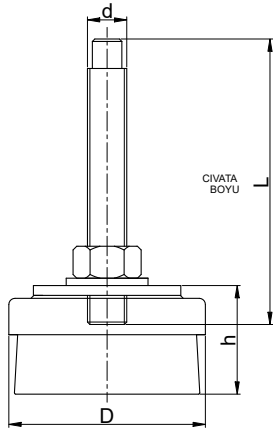
Ürün kodu	D	d	L	H	Kg	Ayr/msf	Pkt	Fiyat
MDAİ 12 16 12 D	120	M16x2	120	165	1000	12	1	350,00 TL

Talep edildiğinde özel ölçülerde çalışılmaktadır.





## MDA MAKİNE DENGE AYIĞI

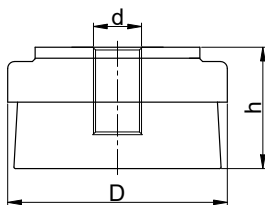


Diş Ölçüleri

A: 1,25 B: 1,50 C: 1,75 D: 2,00 E: 2,50 F: 3,00 G: 3,50

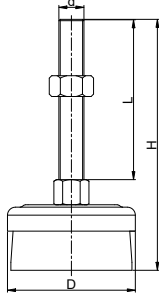
Ürün kodu	D	d	L	Kg	Ayr/msf	Pkt	Fiyat
MDA 80 10 10 B	80	M10x1,5	100	500	12	4	71,50 TL
MDA 80 12 12 A	80	M12x1,25	120	500	12	4	74,50 TL
MDA 80 16 12 B	80	M16x1,5	120	500	12	4	78,50 TL
MDA 80 16 12 D	80	M16x2	120	500	12	4	78,50 TL
MDA 12 10 10 B	120	M10x1,5	100	1000	12	1	104,00 TL
MDA 12 12 12 A	120	M12x1,25	120	1000	12	1	107,00 TL
MDA 12 16 12 B	120	M16x1,5	120	1000	12	1	102,00 TL
MDA 12 16 12 D	120	M16x2	120	1000	12	1	102,00 TL
MDA 16 16 12 B	160	M16x1,5	120	2000	15	1	167,00 TL
MDA 16 16 12 D	160	M16x2	120	2000	15	1	167,00 TL
MDA 16 20 17 B	160	M20x1,5	170	2000	15	1	190,00 TL
MDA 16 20 17 E	160	M20x2,5	170	2000	15	1	190,00 TL
MDA 20 20 17 B	200	M20x1,5	170	5000	25	1	280,00 TL
MDA 20 20 17 E	200	M20x2,5	170	5000	25	1	280,00 TL
MDA 20 24 17 F	200	M24x3	170	5000	25	1	289,00 TL
MDA 20 30 17 F	200	M30x3	170	5000	25	1	305,00 TL
MDA 24 20 17 B	240	M20x1,5	170	7000	25	1	412,00 TL
MDA 24 20 17 E	240	M20x2,5	170	7000	25	1	412,00 TL
MDA 24 24 17 F	240	M24x3	170	8000	25	1	420,00 TL
MDA 24 30 17 F	240	M30x3	170	9000	25	1	435,00 TL

## MDA MAKİNE DENGE AYIĞI CIVATASIZ



Ürün kodu	D	d	h	Kg	Pkt	Fiyat
MDA 80 10 B	80	M10x1,5	45	500	4	66,00 TL
MDA 80 12 A	80	M12x1,25	45	500	4	67,00 TL
MDA 80 16 B	80	M16x1,5	45	500	4	69,00 TL
MDA 80 16 D	80	M16x2	45	500	4	69,00 TL
MDA 12 10 B	120	M10x1,5	45	1000	4	91,00 TL
MDA 12 12 A	120	M12x1,25	45	1000	4	92,00 TL
MDA 12 16 B	120	M16x1,5	45	1000	4	94,00 TL
MDA 12 16 D	120	M16x2	45	1000	4	94,00 TL
MDA 16 16 B	160	M16x1,5	55	2000	1	138,00 TL
MDA 16 16 D	160	M16x2	55	2000	1	138,00 TL
MDA 16 20 B	160	M20x1,5	55	2000	1	144,00 TL
MDA 16 20 E	160	M20x2,5	55	2000	1	144,00 TL
MDA 20 20 B	200	M20x1,5	55	5000	1	228,00 TL
MDA 20 20 E	200	M20x2,5	55	5000	1	228,00 TL
MDA 20 24 F	200	M24x3	55	5000	1	230,00 TL
MDA 20 30 F	200	M30x3	55	5000	1	246,00 TL
MDA 24 20 B	240	M20x1,5	65	7000	1	355,00 TL
MDA 24 20 E	240	M20x2,5	65	7000	1	355,00 TL
MDA 24 24 F	240	M24x3	65	7000	1	358,00 TL
MDA 24 30 F	240	M30x3	65	7000	1	370,00 TL

## MDAS MAKİNE DENGE AYAĞI SABİT



Ürün kodu	D	d	L	H	Kg	Pkt	Fiyat
MDAS 80 16 10	80	M16	100	156	600	4	78,00 TL
MDAS 80 16 15	80	M16	150	206	800	4	84,00 TL
MDAS 12 16 10	120	M16	100	158	1000	1	96,00 TL
MDAS 12 16 15	120	M16	150	208	1200	1	102,00 TL
MDAS 12 20 10	120	M20	100	158	1200	1	104,00 TL
MDAS 12 20 15	160	M20	150	208	1400	1	109,00 TL
MDAS 16 16 10	160	M20	100	164	2000	1	128,00 TL
MDAS 16 16 15	160	M16	150	214	2200	1	134,00 TL
MDAS 16 20 10	160	M20	100	164	2200	1	139,00 TL
MDAS 16 20 15	160	M20	150	214	2400	1	144,00 TL
MDAS 16 24 15	200	M24	150	214	2800	1	170,00 TL
MDAS 20 20 10	200	M20	100	219	3000	1	206,00 TL
MDAS 20 20 15	200	M20	150	219	3200	1	220,00 TL
MDAS 20 24 15	200	M24	150	219	3600	1	240,00 TL

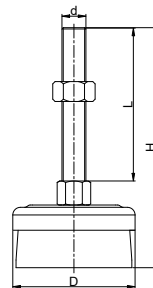
## MDASÇ MAKİNE DENGE AYAĞI SABİT Çinko



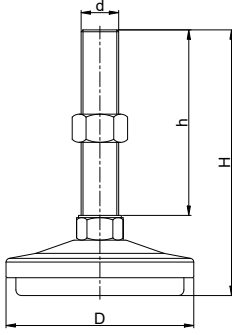
Ürün kodu	D	d	L	H	Kg	Pkt	Fiyat
MDASÇ 80 16 10	80	M16	100	156	600	4	75,00 TL
MDASÇ 80 16 15	80	M16	150	206	800	4	81,00 TL
MDASÇ 12 16 10	120	M16	100	158	1000	1	93,00 TL
MDASÇ 12 16 15	120	M16	150	208	1200	1	99,00 TL
MDASÇ 12 20 10	120	M20	100	158	1200	1	101,00 TL
MDASÇ 12 20 15	160	M20	150	208	1400	1	106,00 TL
MDASÇ 16 16 10	160	M16	100	164	2000	1	125,00 TL
MDASÇ 16 16 15	160	M16	150	214	2200	1	131,00 TL
MDASÇ 16 20 10	160	M20	100	164	2200	1	136,00 TL
MDASÇ 16 20 15	160	M20	150	214	2400	1	141,00 TL
MDASÇ 16 24 15	200	M24	150	214	2800	1	167,00 TL
MDASÇ 20 20 10	200	M20	100	219	3000	1	200,00 TL
MDASÇ 20 20 15	200	M20	150	219	3200	1	214,00 TL
MDASÇ 20 24 15	200	M24	150	219	3600	1	234,00 TL

KAUÇUK	Ürün kodu	D	Pkt	Fiyat
	MDA 080 KAUÇUK	80	10	15,50 TL
	MDA 120 KAUÇUK	120	8	29,00 TL
	MDA 160 KAUÇUK	160	2	40,00 TL
	MDA 200 KAUÇUK	200	2	71,00 TL
	MDA 240 KAUÇUK	240	1	99,90 TL

MDA kauçuk serisi MDAS, MDAİ ve MDASÇ ürünlerinde kullanılabilir.



## MAS METAL AYAK SABİT

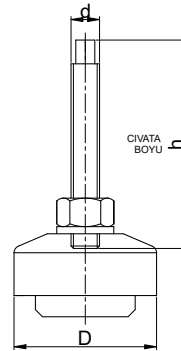


Ürün kodu	D	d	h	H	Sw	Kg	Pkt	Fiyat
MAS 60 16 10	60	M16	100	132	22	900	4	70,00 TL
MAS 60 16 15	60	M16	150	182	22	900	4	75,00 TL
MAS 80 16 10	80	M16	100	132	19	900	4	90,00 TL
MAS 80 16 15	80	M16	150	182	19	900	4	95,00 TL
MAS 80 20 10	80	M20	100	132	22	1200	4	100,00 TL
MAS 80 20 15	80	M20	150	182	22	1200	4	105,00 TL
MAS 10 16 10	100	M16	100	132	19	1200	4	118,00 TL
MAS 10 16 15	100	M16	150	182	19	1200	4	124,00 TL
MAS 10 20 10	100	M20	100	132	22	1500	4	127,00 TL
MAS 10 20 15	100	M20	150	182	22	1500	4	133,00 TL
MAS 10 24 15	100	M24	150	182	27	1500	4	160,00 TL

KAUÇUK	Ürün kodu	D	Pkt	Fiyat
	MAS 060 KAUÇUK	60	100	3,70 TL
	MAS 080 KAUÇUK	80	100	4,95 TL
	MAS 100 KAUÇUK	100	100	7,56 TL

MAS kauçuk serisi MAM ve MAİM ürünlerinde kullanılabilir.

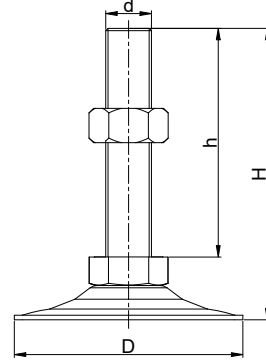
## DA DÖKÜM AYAK



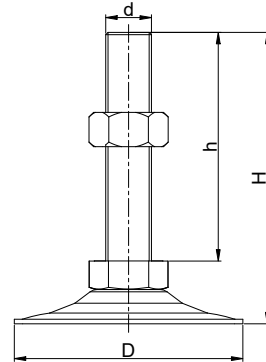
Ürün kodu	D	d	h	Kg	Pkt	Fiyat
DA 100 16 100	100	M16x1,5	100	750	4	110,69 TL
DA 140 16 100	140	M16x1,5	100	1500	2	163,63 TL
DA 160 20 100	160	M20x1,5	100	2500	2	216,56 TL

**SA** SAC AYAK

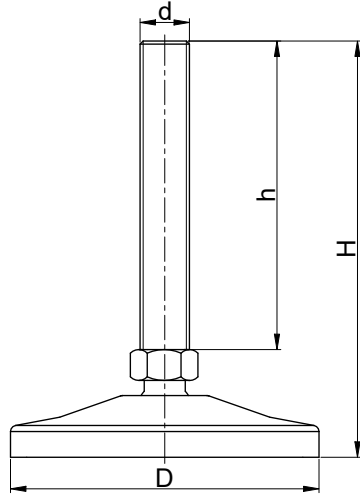
Ürün kodu	D	d	h	H	Sw	Kg	Pkt	Fiyat
SA 10 12 90	100	M12	90	116	17	450	8	22,00 TL
SA 10 16 10	100	M16	100	126	24	550	8	27,00 TL
SA 10 20 15	100	M20	150	176	24	700	8	39,00 TL

**SAi** SAC AYAK İNOX

Ürün kodu	D	d	h	H	Sw	Kg	Pkt	Fiyat
SAi 10 12 70	100	M12	70	96	17	450	8	50,00 TL
SAi 10 16 10	100	M16	100	126	24	550	8	64,00 TL
SAi 10 20 10	100	M20	100	126	24	700	8	94,00 TL



**MAM** METAL AYAK MAFSALLI

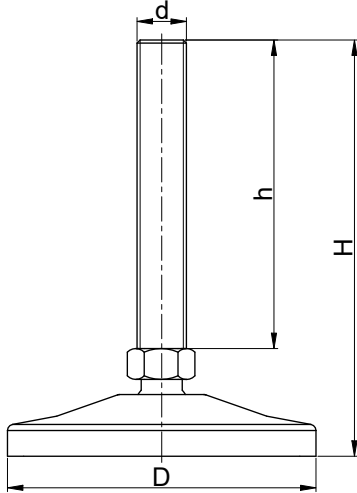


Ürün kodu	D	d	h	H	Sw	Küre Başı	Kg	Pkt	Fiyat
MAM 60 10 45	60	M10	45	78	13	12	450	8	55,00 TL
MAM 60 10 50	60	M10	50	83	13	12	450	8	55,00 TL
MAM 60 10 60	60	M10	60	93	13	12	450	8	55,00 TL
MAM 60 10 75	60	M10	75	108	13	12	450	8	56,00 TL
MAM 60 10 90	60	M10	90	123	13	12	450	8	56,00 TL
MAM 60 10 10	60	M10	100	133	13	12	450	8	56,00 TL
MAM 60 10 12	60	M10	120	153	13	12	450	8	57,00 TL
MAM 60 12 45	60	M12	45	78	13	12	450	8	56,00 TL
MAM 60 12 50	60	M12	50	83	13	12	450	8	56,00 TL
MAM 60 12 60	60	M12	60	93	13	12	450	8	56,00 TL
MAM 60 12 75	60	M12	75	108	13	12	450	8	57,50 TL
MAM 60 12 90	60	M12	90	123	13	12	450	8	57,50 TL
MAM 60 12 10	60	M12	100	133	13	12	450	8	58,50 TL
MAM 60 12 12	60	M12	120	153	13	12	450	8	59,50 TL
MAM 60 16 60	60	M16	60	95	19	18	500	8	65,00 TL
MAM 60 16 10	60	M16	100	135	19	18	500	8	66,00 TL
MAM 60 16 15	60	M16	150	185	19	18	500	8	70,00 TL
MAM 60 16 20	60	M16	200	235	19	18	500	8	72,50 TL
MAM 60 20 10	60	M20	100	135	22	18	500	8	66,00 TL
MAM 60 20 15	60	M20	150	185	22	18	500	8	73,00 TL
MAM 60 20 20	60	M20	200	235	22	18	500	8	89,00 TL
MAM 80 16 60	80	M16	60	95	19	18	600	8	90,00 TL
MAM 80 16 10	80	M16	100	135	19	18	600	8	91,00 TL
MAM 80 16 15	80	M16	150	185	19	18	600	8	95,00 TL
MAM 80 16 20	80	M16	200	235	19	18	600	8	97,50 TL
MAM 80 20 10	80	M20	100	135	22	18	600	8	91,00 TL
MAM 80 20 15	80	M20	150	185	19	18	600	8	98,00 TL
MAM 80 20 20	80	M20	200	235	22	18	600	8	114,00 TL
MAM 10 16 60	100	M16	60	95	19	18	600	8	118,00 TL
MAM 10 16 10	100	M16	100	135	19	18	600	8	119,00 TL
MAM 10 16 15	100	M16	150	185	19	18	600	8	123,00 TL
MAM 10 16 20	100	M16	200	235	22	18	600	8	125,50 TL
MAM 10 20 10	100	M20	100	135	22	18	600	8	119,00 TL
MAM 10 20 15	100	M20	150	185	22	18	600	8	126,00 TL
MAM 10 20 20	100	M20	200	235	22	18	600	8	142,00 TL



# MAİM

METAL AYAK İNOX MAFSALLI



Ürün kodu	D	d	h	H	Sw	Küre Başı	Kg	Pkt	Fiyat
MAİM 60 10 50	60	M10	50	83	13	12	900	4	136,00 TL
MAİM 60 10 75	60	M10	75	108	13	12	900	4	136,50 TL
MAİM 60 10 10	60	M10	100	133	13	12	900	4	138,00 TL
MAİM 60 12 50	60	M12	50	83	13	12	900	4	137,00 TL
MAİM 60 12 75	60	M12	75	108	13	12	900	4	138,00 TL
MAİM 60 12 10	60	M12	100	133	13	12	900	4	141,00 TL
MAİM 60 16 10	60	M16	100	135	19	18	1000	4	195,00 TL
MAİM 60 16 15	60	M16	150	185	19	18	1000	4	214,00 TL
MAİM 60 16 20	60	M16	200	235	19	18	1000	4	234,00 TL
MAİM 60 20 10	60	M20	100	135	22	18	1000	4	214,00 TL
MAİM 60 20 15	60	M20	150	185	22	18	1000	4	234,00 TL
MAİM 60 20 20	60	M20	200	235	22	18	1000	4	253,00 TL
MAİM 80 16 10	80	M16	100	135	19	18	1200	4	227,00 TL
MAİM 80 16 15	80	M16	150	135	19	18	1200	4	247,00 TL
MAİM 80 16 20	80	M16	200	235	19	18	1200	4	266,00 TL
MAİM 80 20 10	80	M20	100	135	22	18	1200	4	247,00 TL
MAİM 80 20 15	80	M20	150	185	19	18	1200	4	266,00 TL
MAİM 80 20 20	80	M20	200	235	22	18	1200	4	286,00 TL
MAİM 10 16 10	100	M16	100	135	19	18	1500	4	277,00 TL
MAİM 10 16 15	100	M16	150	185	19	18	1500	4	296,00 TL
MAİM 10 16 20	100	M16	200	235	22	18	1500	4	315,00 TL
MAİM 10 20 10	100	M20	100	135	22	18	1500	4	296,00 TL
MAİM 10 20 15	100	M20	150	185	22	18	1500	4	315,00 TL
MAİM 10 20 20	100	M20	200	235	22	18	1500	4	335,00 TL

## KT KAUÇUK TABAN



Ürün Kodu	L1xL2	H	Kg	Pkt	Fiyat
KT 100 20	100x100	20	500	4	28,00 TL
KT 100 30	100x100	30	500	4	33,00 TL
KT 120 20	120x120	20	750	4	33,00 TL
KT 120 30	120x120	30	750	4	42,00 TL
KT 150 20	150x150	20	1000	4	50,00 TL
KT 150 30	150x150	30	1000	4	58,00 TL
KT 200 20	200x200	20	1250	2	86,00 TL
KT 200 30	200x200	30	1250	2	103,00 TL

## KTs KAUÇUK TABAN / Siyah



Ürün Kodu	L1xL2	H	Kg	Pkt	Fiyat
KTs 100 20	100x100	20	500	4	18,00 TL
KTs 100 30	100x100	30	500	4	23,00 TL
KTs 120 20	120x120	20	750	4	23,00 TL
KTs 120 30	120x120	30	750	4	32,00 TL
KTs 150 20	150x150	20	1000	4	40,00 TL
KTs 150 30	150x150	30	1000	4	48,00 TL
KTs 200 20	200x200	20	1250	2	76,00 TL
KTs 200 30	200x200	30	1250	2	93,00 TL

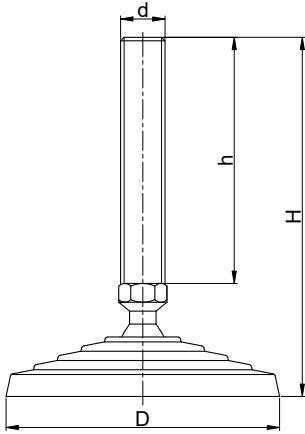
## KAUÇUK



Ürün Kodu	D	Pkt	Fiyat
KKA 040 KAUÇUK	40	100	2,55 TL
KKA 060 KAUÇUK	60	40	2,90 TL
KKA 080 KAUÇUK	80	20	7,00 TL
KKA 100 KAUÇUK	100	15	14,00 TL
KKA 120 KAUÇUK	120	10	16,50 TL
MDA 080 KAUÇUK	80	10	15,50 TL
MDA 120 KAUÇUK	120	8	29,00 TL
MDA 160 KAUÇUK	160	2	40,00 TL
MDA 200 KAUÇUK	200	2	71,00 TL
MDA 240 KAUÇUK	240	1	99,90 TL
MAS 060 KAUÇUK	60	100	3,70 TL
MAS 080 KAUÇUK	80	100	4,95 TL
MAS 100 KAUÇUK	100	100	7,56 TL
PAM 040 KAUÇUK	40	100	2,20 TL
PAM 050 KAUÇUK	50	100	2,80 TL
PAM 060 KAUÇUK	60	100	4,00 TL
PAM 080 KAUÇUK	80	100	5,50 TL
PAM 110 KAUÇUK	110	50	8,30 TL
PAS 125 KAUÇUK	125	50	15,50 TL

**PAM** PLASTİK AYAK MAFSALLI

Sıcaklık Direnci:  
-20°C / +100°C



Ürün kodu	D	d	h	H	Sw	Küre Başı	Kg	Pkt	Fiyat
PAM 40 08 45	40	M8	45	75	13	12	400	25	6,80 TL
PAM 40 08 60	40	M8	60	90	13	12	400	25	7,50 TL
PAM 40 10 45	40	M10	45	75	13	12	400	25	7,65 TL
PAM 40 10 50	40	M10	50	80	13	12	400	25	7,65 TL
PAM 40 10 60	40	M10	60	90	13	12	400	25	7,65 TL
PAM 40 10 75	40	M10	75	105	13	12	400	25	8,20 TL
PAM 40 10 90	40	M10	90	120	13	12	400	25	8,70 TL
PAM 40 10 10	40	M10	100	130	13	12	400	25	8,70 TL
PAM 40 10 12	40	M10	120	150	13	12	400	25	9,25 TL
PAM 40 12 45	40	M12	45	75	13	12	400	25	7,65 TL
PAM 40 12 50	40	M12	50	80	13	12	400	25	8,10 TL
PAM 40 12 60	40	M12	60	90	13	12	400	25	8,70 TL
PAM 40 12 75	40	M12	75	105	13	12	400	25	9,15 TL
PAM 40 12 90	40	M12	90	120	13	12	400	25	9,70 TL
PAM 40 12 10	40	M12	100	130	13	12	400	25	10,75 TL
PAM 40 12 12	40	M12	120	150	13	12	400	25	11,80 TL
PAM 50 08 45	50	M8	45	75	13	12	450	25	6,90 TL
PAM 50 08 60	50	M8	60	90	13	12	450	25	7,60 TL
PAM 50 10 45	50	M10	45	75	13	12	450	25	7,70 TL
PAM 50 10 50	50	M10	50	80	13	12	450	25	7,70 TL
PAM 50 10 60	50	M10	60	90	13	12	450	25	7,70 TL
PAM 50 10 75	50	M10	75	105	13	12	450	25	8,25 TL
PAM 50 10 90	50	M10	90	120	13	12	450	25	8,80 TL
PAM 50 10 10	50	M10	100	130	13	12	450	25	8,80 TL
PAM 50 10 12	50	M10	120	150	13	12	450	25	9,35 TL
PAM 50 12 45	50	M12	45	75	13	12	450	25	7,70 TL
PAM 50 12 50	50	M12	50	80	13	12	450	25	8,15 TL
PAM 50 12 60	50	M12	60	90	13	12	450	25	8,80 TL
PAM 50 12 75	50	M12	75	105	13	12	450	25	9,35 TL
PAM 50 12 90	50	M12	90	120	13	12	450	25	9,90 TL
PAM 50 12 10	50	M12	100	130	13	12	450	25	11,00 TL
PAM 50 12 12	50	M12	120	150	13	12	450	25	12,05 TL
PAM 60 08 45	60	M8	45	79	13	12	500	16	7,55 TL
PAM 60 08 60	60	M8	60	94	13	12	500	16	8,25 TL
PAM 60 10 45	60	M10	45	79	13	12	500	16	8,35 TL
PAM 60 10 50	60	M10	50	84	13	12	500	16	8,35 TL
PAM 60 10 60	60	M10	60	94	13	12	500	16	8,35 TL
PAM 60 10 75	60	M10	75	109	13	12	500	16	8,90 TL
PAM 60 10 90	60	M10	90	124	13	12	500	16	9,40 TL
PAM 60 10 10	60	M10	100	134	13	12	500	16	9,40 TL
PAM 60 10 12	60	M12	120	154	13	12	500	16	10,00 TL

KAUÇUK	Ürün kodu	D	Pkt	Fiyat
	PAM 040 KAUÇUK	40	100	2,20 TL
	PAM 050 KAUÇUK	50	100	2,80 TL
	PAM 060 KAUÇUK	60	100	4,00 TL
	PAM 080 KAUÇUK	80	100	5,50 TL
PAM 110 KAUÇUK	110	50	8,30 TL	

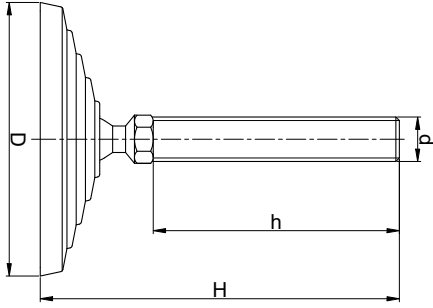
PAM kauçuk serisi PAİM PAMD PAİMD PMA ve PAMB ürünlerinde kullanılabilir.

**PAM** PLASTİK AYAK MAFSALLI

Sıcaklık Direnci:  
-20°C / +100°C



Ürün kodu	D	d	h	H	Sw	Küre Başı	Kg	Pkt	Fiyat
PAM 60 12 60	60	M12	60	100	19	18	500	16	18,30 TL
PAM 60 12 10	60	M12	100	140	19	18	500	16	19,10 TL
PAM 60 12 15	60	M12	150	190	19	18	500	16	27,35 TL
PAM 60 16 60	60	M16	60	100	19	18	500	16	18,30 TL
PAM 60 16 10	60	M16	100	140	19	18	500	16	19,10 TL
PAM 60 16 15	60	M16	150	190	19	18	500	16	23,40 TL
PAM 60 16 20	60	M16	200	240	22	18	500	16	25,70 TL
PAM 60 20 10	60	M20	100	140	22	18	500	16	23,20 TL
PAM 60 20 15	60	M20	150	190	22	18	500	16	28,10 TL
PAM 60 20 20	60	M20	200	240	22	18	500	16	42,85 TL



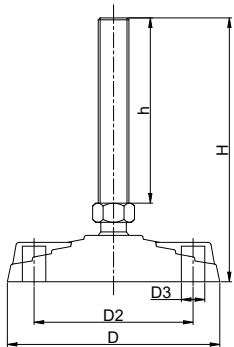
**PAMZB** PLASTİK AYAK MAFSALLI ZEMİN BAĞLANTILI

Sıcaklık Direnci:  
-20°C / +100°C



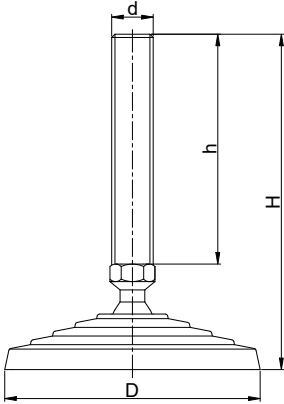
**YENİ ÜRÜN**

Ürün kodu	D	d	D2	D3	h	H	Sw	Küre Başı	Kg	Pkt	Fiyat
PAMZB 80 12 60	80	M12	54	8	60	100	19	18	600	16	19,55 TL
PAMZB 80 12 10	80	M12	54	8	100	140	19	18	600	16	20,40 TL
PAMZB 80 12 15	80	M12	54	8	150	190	19	18	600	16	28,62 TL
PAMZB 80 16 60	80	M16	54	8	60	100	19	18	600	16	19,55 TL
PAMZB 80 16 10	80	M16	54	8	100	140	19	18	600	16	20,40 TL
PAMZB 80 16 15	80	M16	54	8	150	190	19	18	600	16	24,50 TL
PAMZB 80 16 20	80	M16	54	8	200	240	22	18	600	16	26,95 TL
PAMZB 80 20 10	80	M20	54	8	100	140	22	18	600	16	24,50 TL
PAMZB 80 20 15	80	M20	54	8	150	190	22	18	600	16	29,40 TL
PAMZB 80 20 20	80	M20	54	8	200	240	22	18	600	16	44,10 TL
PAMZB 11 12 60	110	M12	83	12	60	100	19	18	1000	16	23,20 TL
PAMZB 11 12 10	110	M12	83	12	100	140	19	18	1000	16	24,15 TL
PAMZB 11 12 15	110	M12	83	12	150	190	19	18	1000	16	32,40 TL
PAMZB 11 16 60	110	M16	83	12	60	100	19	18	1000	16	23,30 TL
PAMZB 11 16 10	110	M16	83	12	100	140	19	18	1000	16	24,15 TL
PAMZB 11 16 15	110	M16	83	12	150	190	19	18	1000	16	28,20 TL
PAMZB 11 16 20	110	M16	83	12	200	240	22	18	1000	16	30,70 TL
PAMZB 11 20 10	110	M20	83	12	100	140	22	18	1000	16	28,20 TL
PAMZB 11 20 15	110	M20	83	12	150	190	22	18	1000	16	33,15 TL
PAMZB 11 20 20	110	M20	83	12	200	240	22	18	1000	16	47,85 TL



**PAİM** PLASTİK AYAK İNOX MAFSALLI

Sıcaklık Direnci:  
-20°C / +100°C



Ürün kodu	D	d	h	H	Sw	Küre Başı	Kg	Pkt	Fiyat
PAİM 40 08 60	40	M8	60	89	13	12	400	16	23,20 TL
PAİM 40 10 50	40	M10	50	79	13	12	400	16	23,10 TL
PAİM 40 10 75	40	M10	75	104	13	12	400	16	23,20 TL
PAİM 40 10 10	40	M10	100	129	13	12	400	16	24,90 TL
PAİM 40 12 50	40	M12	50	79	13	12	400	16	24,10 TL
PAİM 40 12 75	40	M12	75	104	13	12	400	16	26,10 TL
PAİM 40 12 10	40	M12	100	129	13	12	400	16	28,00 TL
PAİM 50 08 60	50	M8	60	89	13	12	450	16	23,20 TL
PAİM 50 10 50	50	M10	50	79	13	12	450	16	23,10 TL
PAİM 50 10 75	50	M10	75	104	13	12	450	16	23,10 TL
PAİM 50 10 10	50	M10	100	129	13	12	450	16	24,90 TL
PAİM 50 12 50	50	M12	50	79	13	12	450	16	24,10 TL
PAİM 50 12 75	50	M12	75	104	13	12	450	16	26,10 TL
PAİM 50 12 10	50	M12	100	129	13	12	450	16	28,00 TL
PAİM 60 16 10	60	M16	100	131	19	18	500	16	88,10 TL
PAİM 60 16 15	60	M16	150	181	19	18	500	16	109,40 TL
PAİM 60 20 10	60	M20	100	131	22	18	500	16	109,65 TL
PAİM 60 20 15	60	M20	150	181	22	18	500	16	130,90 TL

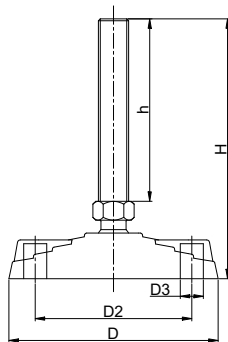
**PAİMZB** PLASTİK AYAK İNOX MAFSALLI ZEMİN BAĞLANTILI

Sıcaklık Direnci:  
-20°C / +100°C



**YENİ ÜRÜN**

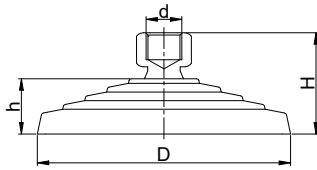
Ürün kodu	D	d	D2	D3	h	H	Sw	Küre Başı	Kg	Pkt	Fiyat
PAİMZB 80 16 10	80	M16	54	8	100	131	19	18	600	16	88,60 TL
PAİMZB 80 16 15	80	M16	54	8	150	181	19	18	600	16	109,90 TL
PAİMZB 80 20 10	80	M20	54	8	100	131	22	18	600	16	109,90 TL
PAİMZB 80 20 15	80	M20	54	8	150	181	22	18	600	16	131,20 TL
PAİMZB 11 16 10	110	M16	83	12	100	131	19	18	1000	16	94,05 TL
PAİMZB 11 16 15	110	M16	83	12	150	181	19	18	1000	16	115,35 TL
PAİMZB 11 20 10	110	M20	83	12	100	131	22	18	1000	16	115,35 TL
PAİMZB 11 20 15	110	M20	83	12	150	181	22	18	1000	16	136,65 TL





## PAMB PLASTİK AYAK MAFSALLI BURÇLU

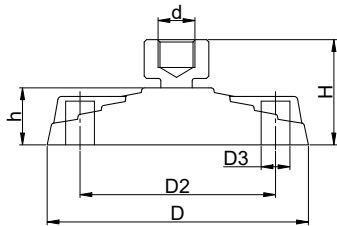
Sıcaklık Direnci:  
-20°C / +100°C



Ürün kodu	D	d	h	H	Sw	Küre Başı	Kg	Pkt	Fiyat
PAMB 60 10	60	M10	24	47	19	18	500	10	14,50 TL
PAMB 60 12	60	M12	24	47	19	18	500	10	14,50 TL
PAMB 60 16	60	M16	24	47	19	18	500	10	14,50 TL

## PAMBZB PLASTİK AYAK MAFSALLI BURÇLU ZEMİN BAĞLANTILI

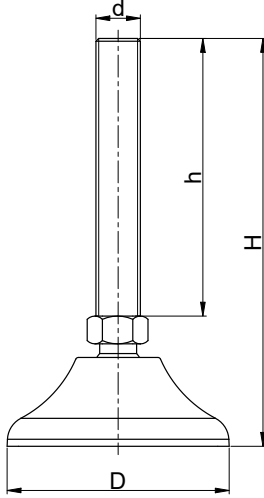
Sıcaklık Direnci:  
-20°C / +100°C



YENİ ÜRÜN											
Ürün kodu	D	d	D2	D3	h	H	Sw	Küre Başı	Kg	Pkt	Fiyat
PAMBZB 80 10	80	M10	54	8	24	47	19	18	600	10	16,00 TL
PAMBZB 80 12	80	M12	54	8	24	47	19	18	600	10	16,00 TL
PAMBZB 80 16	80	M16	54	8	24	47	19	18	600	10	16,00 TL
PAMBZB 11 10	110	M10	83	12	24	47	19	18	1000	4	20,00 TL
PAMBZB 11 12	110	M12	83	12	24	47	19	18	1000	4	20,00 TL
PAMBZB 11 16	110	M16	83	12	24	47	19	18	1000	4	20,00 TL

**PAMD** PLASTİK AYAK MAFSALLI DÜZ

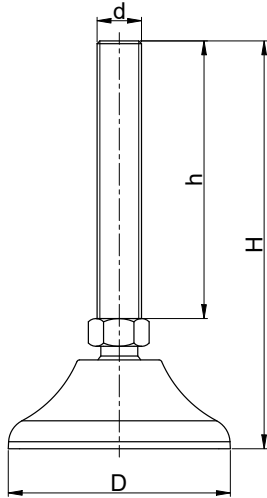
Sıcaklık Direnci:  
-20°C / +100°C



Ürün kodu	D	d	h	H	Sw	Küre Başı	Kg	Pkt	Fiyat
PAMD 40 08 45	40	M8	45	74	13	12	400	25	6,80 TL
PAMD 40 08 60	40	M8	60	89	13	12	400	25	7,50 TL
PAMD 40 10 45	40	M10	45	74	13	12	400	25	7,65 TL
PAMD 40 10 50	40	M10	50	79	13	12	400	25	7,65 TL
PAMD 40 10 60	40	M10	60	89	13	12	400	25	7,65 TL
PAMD 40 10 75	40	M10	75	104	13	12	400	25	8,20 TL
PAMD 40 10 90	40	M10	90	119	13	12	400	25	8,70 TL
PAMD 40 10 10	40	M10	100	129	13	12	400	25	8,70 TL
PAMD 40 10 12	40	M10	120	149	13	12	400	25	9,25 TL
PAMD 40 12 45	40	M12	45	74	13	12	400	25	7,65 TL
PAMD 40 12 50	40	M12	50	79	13	12	400	25	8,10 TL
PAMD 40 12 60	40	M12	60	89	13	12	400	25	8,70 TL
PAMD 40 12 75	40	M12	75	104	13	12	400	25	9,15 TL
PAMD 40 12 90	40	M12	90	119	13	12	400	25	9,70 TL
PAMD 40 12 10	40	M12	100	129	13	12	400	25	10,75 TL
PAMD 40 12 12	40	M12	120	149	13	12	400	25	11,80 TL
PAMD 50 08 45	50	M8	45	74	13	12	450	25	6,90 TL
PAMD 50 08 60	50	M8	60	89	13	12	450	25	7,60 TL
PAMD 50 10 45	50	M10	45	74	13	12	450	25	7,70 TL
PAMD 50 10 50	50	M10	50	79	13	12	450	25	7,70 TL
PAMD 50 10 60	50	M10	60	89	13	12	450	25	7,70 TL
PAMD 50 10 75	50	M10	75	104	13	12	450	25	8,25 TL
PAMD 50 10 90	50	M10	90	119	13	12	450	25	8,80 TL
PAMD 50 10 10	50	M10	100	129	13	12	450	25	8,80 TL
PAMD 50 10 12	50	M10	120	149	13	12	450	25	9,35 TL
PAMD 50 12 45	50	M12	45	74	13	12	450	25	7,70 TL
PAMD 50 12 50	50	M12	50	79	13	12	450	25	8,15 TL
PAMD 50 12 60	50	M12	60	89	13	12	450	25	8,80 TL
PAMD 50 12 75	50	M12	75	104	13	12	450	25	9,35 TL
PAMD 50 12 90	50	M12	90	119	13	12	450	25	9,90 TL
PAMD 50 12 10	50	M12	100	129	13	12	450	25	11,00 TL
PAMD 50 12 12	50	M12	120	149	13	12	450	25	12,05 TL
PAMD 60 08 45	60	M8	45	85	13	12	500	16	7,55 TL
PAMD 60 08 60	60	M8	60	100	13	12	500	16	8,25 TL
PAMD 60 10 45	60	M10	45	85	13	12	500	16	8,35 TL
PAMD 60 10 50	60	M10	50	90	13	12	500	16	8,35 TL
PAMD 60 10 60	60	M10	60	100	13	12	500	16	8,35 TL
PAMD 60 10 75	60	M10	75	115	13	12	500	16	8,90 TL
PAMD 60 10 90	60	M10	90	130	13	12	500	16	9,40 TL
PAMD 60 10 10	60	M10	100	140	13	12	500	16	9,40 TL
PAMD 60 10 12	60	M10	120	160	13	12	500	16	10,00 TL

**PAMD** PLASTİK AYAK MAFSALLI DÜZ

Sıcaklık Direnci:  
-20°C / +100°C

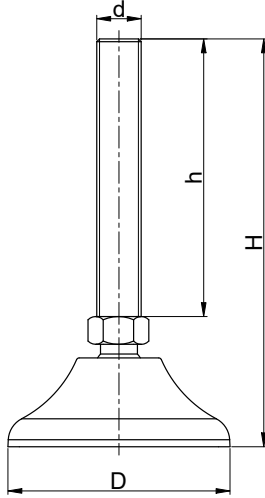


Ürün kodu	D	d	h	H	Sw	Küre Başı	Kg	Pkt	Fiyat
PAMD 60 12 60	60	M12	60	107	19	18	500	16	18,30 TL
PAMD 60 12 10	60	M12	100	147	19	18	500	16	19,10 TL
PAMD 60 12 15	60	M12	150	197	19	18	500	16	27,35 TL
PAMD 60 16 60	60	M16	60	107	19	18	500	16	18,30 TL
PAMD 60 16 10	60	M16	100	147	19	18	500	16	19,10 TL
PAMD 60 16 15	60	M16	150	197	19	18	500	16	23,40 TL
PAMD 60 16 20	60	M16	200	247	22	18	500	16	25,70 TL
PAMD 60 20 10	60	M20	100	147	22	18	500	16	23,20 TL
PAMD 60 20 15	60	M20	150	197	22	18	500	16	28,10 TL
PAMD 60 20 20	60	M20	200	247	22	18	500	16	42,85 TL
PAMD 80 12 60	80	M12	60	107	19	18	600	16	19,55 TL
PAMD 80 12 10	80	M12	100	147	19	18	600	16	20,40 TL
PAMD 80 12 15	80	M12	150	197	19	18	600	16	28,62 TL
PAMD 80 16 60	80	M16	60	107	19	18	600	16	19,55 TL
PAMD 80 16 10	80	M16	100	147	19	18	600	16	20,40 TL
PAMD 80 16 15	80	M16	150	197	19	18	600	16	24,50 TL
PAMD 80 16 20	80	M16	200	247	22	18	600	16	26,95 TL
PAMD 80 20 10	80	M20	100	147	22	18	600	16	24,50 TL
PAMD 80 20 15	80	M20	150	197	22	18	600	16	29,40 TL
PAMD 80 20 20	80	M20	200	247	22	18	600	16	44,10 TL
PAMD 11 12 60	110	M12	60	107	19	18	1000	16	23,20 TL
PAMD 11 12 10	110	M12	100	147	19	18	1000	16	24,15 TL
PAMD 11 12 15	110	M12	150	197	19	18	1000	16	32,40 TL
PAMD 11 16 60	110	M16	60	107	19	18	1000	16	23,30 TL
PAMD 11 16 10	110	M16	100	147	19	18	1000	16	24,15 TL
PAMD 11 16 15	110	M16	150	197	19	18	1000	16	28,20 TL
PAMD 11 16 20	110	M16	200	247	22	18	1000	16	30,70 TL
PAMD 11 20 10	110	M20	100	147	22	18	1000	16	28,20 TL
PAMD 11 20 15	110	M20	150	197	22	18	1000	16	33,15 TL
PAMD 11 20 20	110	M20	200	247	22	18	1000	16	47,85 TL

# PAİMD

PLASTİK AYAK İNOX MAFSALLI DÜZ

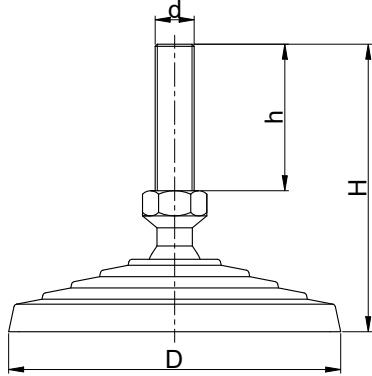
Sıcaklık Direnci:  
-20°C / +100°C



Ürün kodu	D	d	h	H	Sw	Küre Başı	Kg	Pkt	Fiyat
PAİMD 40 08 60	40	M8	60	89	13	12	400	25	23,20 TL
PAİMD 40 10 50	40	M10	50	79	13	12	400	25	23,10 TL
PAİMD 40 10 75	40	M10	75	104	13	12	400	25	23,20 TL
PAİMD 40 10 10	40	M10	100	129	13	12	400	25	24,90 TL
PAİMD 40 12 50	40	M12	50	79	13	12	400	25	24,10 TL
PAİMD 40 12 75	40	M12	75	104	13	12	400	25	26,10 TL
PAİMD 40 12 10	40	M12	100	129	13	12	400	25	28,00 TL
PAİMD 50 08 60	50	M8	60	89	13	12	450	25	23,20 TL
PAİMD 50 10 50	50	M10	50	79	13	12	450	25	23,10 TL
PAİMD 50 10 75	50	M10	75	104	13	12	450	25	23,10 TL
PAİMD 50 10 10	50	M10	100	129	13	12	450	25	24,90 TL
PAİMD 50 12 50	50	M12	50	79	13	12	450	25	24,10 TL
PAİMD 50 12 75	50	M12	75	104	13	12	450	25	26,10 TL
PAİMD 50 12 10	50	M12	100	129	13	12	450	25	28,00 TL
PAİMD 60 16 10	60	M16	100	131	19	18	500	16	88,10 TL
PAİMD 60 16 15	60	M16	150	181	19	18	500	16	109,40 TL
PAİMD 60 20 10	60	M20	100	131	22	18	500	16	109,65 TL
PAİMD 60 20 15	60	M20	150	181	22	18	500	16	130,90 TL
PAİMD 80 16 10	80	M16	100	131	19	18	600	16	88,60 TL
PAİMD 80 16 15	80	M16	150	181	19	18	600	16	109,90 TL
PAİMD 80 20 10	80	M20	100	131	22	18	600	16	109,90 TL
PAİMD 80 20 15	80	M20	150	181	22	18	600	16	131,20 TL
PAİMD 11 16 10	110	M16	100	131	19	18	1000	16	94,05 TL
PAİMD 11 16 15	110	M16	150	181	19	18	1000	16	115,35 TL
PAİMD 11 20 10	110	M20	100	131	22	18	1000	16	115,35 TL
PAİMD 11 20 15	110	M20	150	181	22	18	1000	16	136,65 TL

**PMA** PLASTİK MAFSALLI AYAK

Sıcaklık Direnci:  
-20°C / +100°C

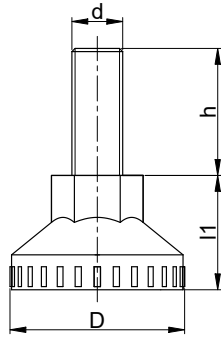


Ürün kodu	D	d	h	H	Sw	Küre Başı	Pkt	Fiyat
PMA 60 10 50	60	M10	50	94	24	18	16	7,30 TL
PMA 60 10 10	60	M10	100	144	24	18	16	8,00 TL
PMA 60 12 50	60	M12	50	94	24	18	16	7,90 TL
PMA 60 12 10	60	M12	100	144	24	18	16	8,90 TL
PMA 60 16 50	60	M16	50	94	24	18	16	18,40 TL
PMA 60 16 10	60	M16	100	144	24	18	16	22,30 TL
PMA 60 16 15	60	M16	150	194	24	18	16	25,80 TL
PMA 60 16 20	60	M16	200	244	24	18	16	29,00 TL
PMA 60 20 50	60	M20	50	94	24	18	16	22,30 TL
PMA 60 20 10	60	M20	100	144	24	18	16	25,80 TL
PMA 60 20 15	60	M20	150	194	24	18	16	32,90 TL
PMA 60 20 20	60	M20	200	244	24	18	16	39,00 TL
PMA 80 10 50	80	M10	50	94	24	18	16	8,90 TL
PMA 80 10 10	80	M10	100	144	24	18	16	9,80 TL
PMA 80 12 50	80	M12	50	94	24	18	16	9,70 TL
PMA 80 12 10	80	M12	100	144	24	18	16	10,70 TL
PMA 80 16 50	80	M16	50	94	24	18	16	20,00 TL
PMA 80 16 10	80	M16	100	144	24	18	16	24,15 TL
PMA 80 16 15	80	M16	150	194	24	18	16	27,70 TL
PMA 80 16 20	80	M16	200	244	24	18	16	30,90 TL
PMA 80 20 50	80	M20	50	94	24	18	16	23,90 TL
PMA 80 20 10	80	M20	100	144	24	18	16	27,70 TL
PMA 80 20 15	80	M20	150	194	24	18	16	34,40 TL
PMA 80 20 20	80	M20	200	244	24	18	16	40,45 TL
PMA 11 10 50	110	M10	50	94	24	18	16	12,20 TL
PMA 11 10 10	110	M10	100	144	24	18	16	13,35 TL
PMA 11 12 50	110	M12	50	94	24	18	16	12,83 TL
PMA 11 12 10	110	M12	100	144	24	18	16	14,25 TL
PMA 11 16 50	110	M16	50	94	24	18	16	23,30 TL
PMA 11 16 10	110	M16	100	144	24	18	16	27,60 TL
PMA 11 16 15	110	M16	150	194	24	18	16	31,20 TL
PMA 11 16 20	110	M16	200	244	24	18	16	35,00 TL
PMA 11 20 50	110	M20	50	94	24	18	16	27,25 TL
PMA 11 20 10	110	M20	100	144	24	18	16	31,20 TL
PMA 11 20 15	110	M20	150	194	24	18	16	37,90 TL
PMA 11 20 20	110	M20	200	244	24	18	16	44,55 TL



**PRA** PLASTİK ROTİL AYAK

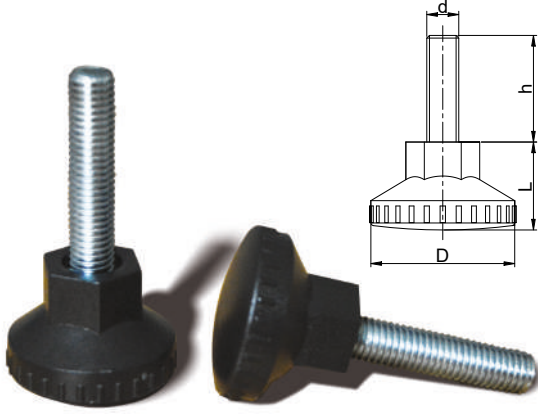
Sıcaklık Direnci:  
-20°C / +100°C



Ürün kodu	D	d	h	l1	Kg	Pkt	Fiyat
PRA 35 08 40	35	M8	40	26	45	100	3,06 TL
PRA 35 08 50	35	M8	50	26	45	100	3,19 TL
PRA 35 08 60	35	M8	60	26	45	100	3,27 TL
PRA 35 10 40	35	M10	40	26	50	100	3,43 TL
PRA 35 10 50	35	M10	50	26	50	100	3,55 TL
PRA 35 10 60	35	M10	60	26	50	100	3,75 TL
PRA 35 12 40	35	M12	40	26	55	100	4,01 TL
PRA 35 12 50	35	M12	50	26	55	100	4,26 TL
PRA 35 12 60	35	M12	60	26	55	100	4,63 TL
PRA 45 10 40	45	M10	40	30	75	50	4,95 TL
PRA 45 10 50	45	M10	50	30	75	50	5,17 TL
PRA 45 10 60	45	M10	60	30	75	50	5,39 TL
PRA 45 12 40	45	M12	40	30	80	50	5,65 TL
PRA 45 12 50	45	M12	50	30	80	50	5,92 TL
PRA 45 12 60	45	M12	60	30	80	50	6,31 TL
PRA 45 14 40	45	M14	40	30	85	50	5,04 TL
PRA 45 14 50	45	M14	50	30	85	50	5,26 TL
PRA 45 14 60	45	M14	60	30	85	50	5,43 TL
PRA 45 16 40	45	M16	40	30	90	50	5,92 TL
PRA 45 16 50	45	M16	50	30	90	50	6,13 TL
PRA 45 16 60	45	M16	60	30	90	50	6,44 TL
PRA 55 10 40	55	M10	40	35	100	50	6,39 TL
PRA 55 10 50	55	M10	50	35	100	50	6,61 TL
PRA 55 10 60	55	M10	60	35	100	50	6,83 TL
PRA 55 12 40	55	M12	40	35	125	50	7,09 TL
PRA 55 12 50	55	M12	50	35	125	50	7,35 TL
PRA 55 12 60	55	M12	60	35	125	50	7,75 TL
PRA 55 14 40	55	M14	40	35	150	50	6,48 TL
PRA 55 14 50	55	M14	50	35	150	50	6,69 TL
PRA 55 14 60	55	M14	60	35	150	50	6,87 TL
PRA 55 16 40	55	M16	40	35	175	50	7,35 TL
PRA 55 16 50	55	M16	50	35	175	50	7,57 TL
PRA 55 16 60	55	M16	60	35	175	50	7,88 TL

## PRAB PLASTİK ROTİL AYAK BOMBELİ

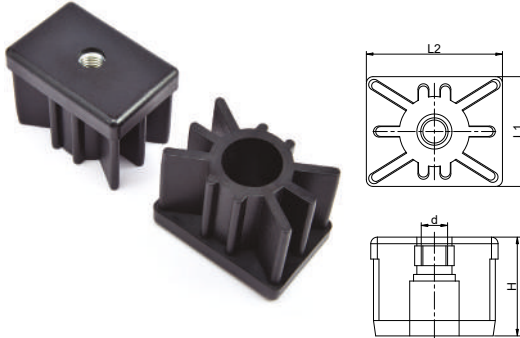
Sıcaklık Direnci:  
-20°C / +100°C



Ürün kodu	D	d	h	L	Kg	Pkt	Fiyat
PRAB 46 10 40	45	M10	40	33	75	50	5,43 TL
PRAB 46 10 50	45	M10	50	33	75	50	5,63 TL
PRAB 46 10 60	45	M10	60	33	75	50	5,82 TL
PRAB 46 12 40	45	M12	40	33	80	50	6,06 TL
PRAB 46 12 50	45	M12	50	33	80	50	6,29 TL
PRAB 46 12 60	45	M12	60	33	80	50	6,65 TL
PRAB 46 14 40	45	M14	40	33	85	50	5,51 TL
PRAB 46 14 50	45	M14	50	33	85	50	5,71 TL
PRAB 46 14 60	45	M14	60	33	85	50	5,86 TL
PRAB 46 16 40	45	M16	40	33	90	50	6,29 TL
PRAB 46 16 50	45	M16	50	33	90	50	6,49 TL
PRAB 46 16 60	45	M16	60	33	90	50	6,77 TL

## PRd PLASTİK ROTİL / Dikdörtgen

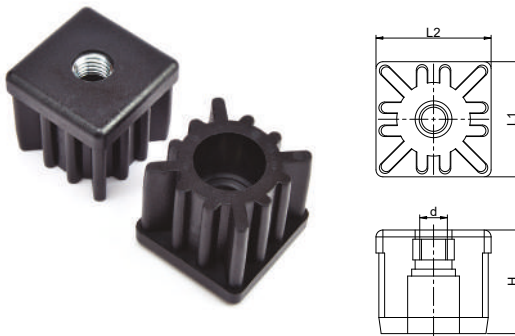
Sıcaklık Direnci:  
-20°C / +100°C



Ürün kodu	L1xL2	d	H	T	Kg	Pkt	Fiyat
PRd 30 40 10	30x40	M10	38	1,5	330	100	3,00 TL
PRd 30 40 12	30x40	M12	38	1,5	330	100	3,30 TL
PRd 30 50 10	30x50	M10	38	1,5	400	100	4,00 TL
PRd 30 50 12	30x50	M12	38	1,5	400	100	4,40 TL
PRd 40 60 10	40x60	M10	45	1,5	525	25	5,50 TL
PRd 40 60 12	40x60	M12	45	1,5	525	25	5,80 TL
PRd 40 60 14	40x60	M14	45	1,5	575	25	6,20 TL
PRd 40 60 16	40x60	M16	45	1,5	600	25	6,60 TL

## PRk PLASTİK ROTİL / Kare

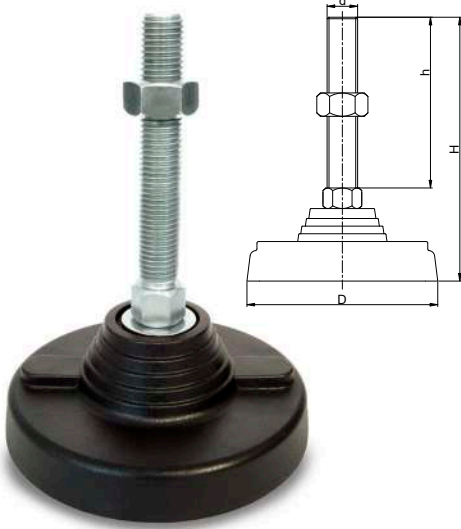
Sıcaklık Direnci:  
-20°C / +100°C



Ürün kodu	L1xL2	d	H	T	Kg	Pkt	Fiyat
PRk 25 25 10	25x25	M10	25,7	1,5	275	100	1,90 TL
PRk 30 30 08	30x30	M8	30	1,5	275	100	2,10 TL
PRk 30 30 10	30x30	M10	30	1,5	300	100	2,30 TL
PRk 30 30 12	30x30	M12	30	1,5	325	100	2,60 TL
PRk 40 40 10	40x40	M10	38	1,5	400	50	3,70 TL
PRk 40 40 12	40x40	M12	38	1,5	400	50	4,00 TL
PRk 40 40 14	40x40	M14	38	1,5	450	50	4,60 TL
PRk 40 40 16	40x40	M16	38	1,5	500	50	5,00 TL
PRk 50 50 10	50x50	M10	45	1,5	525	25	5,80 TL
PRk 50 50 12	50x50	M12	45	1,5	525	25	6,20 TL
PRk 50 50 14	50x50	M14	45	1,5	575	25	6,50 TL
PRk 50 50 16	50x50	M16	45	1,5	600	25	7,00 TL

**PAS** PLASTİK AYAK SABİT

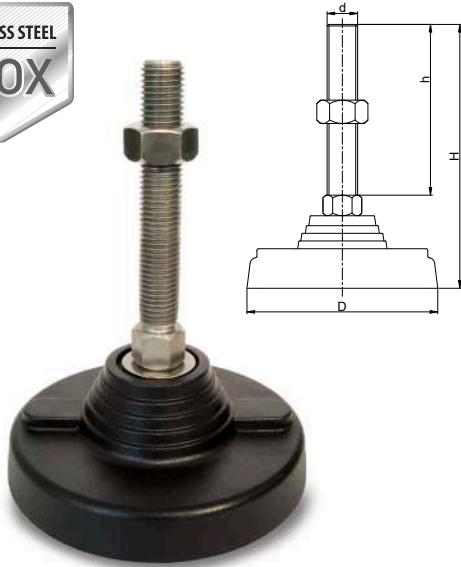
Sıcaklık Direnci:  
-20°C / +100°C



Ürün kodu	D	d	h	H	Sw	Kg	Pkt	Fiyat
PAS 12 16 10	125	M16	100	160	19	1500	4	47,00 TL
PAS 12 16 15	125	M16	150	210	19	1500	4	51,00 TL
PAS 12 20 10	125	M20	100	160	22	1500	4	51,00 TL
PAS 12 20 15	125	M20	150	210	22	1500	4	59,00 TL
PAS 12 24 15	125	M24	150	210	27	1500	4	83,00 TL
PAS 12 20 20	125	M20	200	260	22	1500	4	89,00 TL
PAS 12 20 25	125	M20	250	310	22	1500	4	115,00 TL
PAS 12 20 30	125	M20	300	360	22	1500	4	157,00 TL

**PAİS** PLASTİK AYAK İNOKS SABİT

Sıcaklık Direnci:  
-20°C / +100°C



Ürün kodu	D	d	h	H	Sw	Kg	Pkt	Fiyat
PAİS 12 16 10	125	M16	100	160	19	1500	4	102,00 TL
PAİS 12 16 15	125	M16	150	210	19	1500	4	119,00 TL
PAİS 12 20 10	125	M20	100	160	22	1500	4	123,00 TL
PAİS 12 20 15	125	M20	150	210	22	1500	4	143,00 TL
PAİS 12 24 15	125	M24	150	210	27	1500	4	179,00 TL
PAİS 12 20 20	125	M20	200	260	22	1500	4	172,50 TL
PAİS 12 20 25	125	M20	250	310	22	1500	4	201,00 TL
PAİS 12 20 30	125	M20	300	360	22	1500	4	230,00 TL

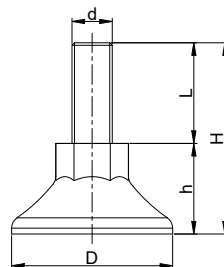
**KAUÇUK**

Ürün kodu	D	Pkt	Fiyat
PAS 120 KAUÇUK	120	50	15,95 TL

PAS kauçuk serisi PAİS ürünlerinde kullanılabilir.

**PPA** PLASTİK PİNYON AYAK

Sıcaklık Direnci:  
-20°C / +100°C



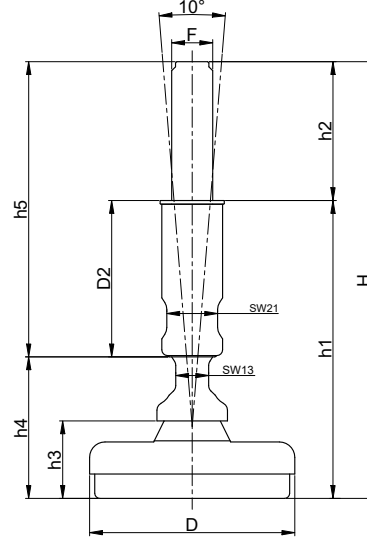
Ürün kodu	D	d	L	h	H	Kg	Pkt	Fiyat
PPA 60 10 70	60	M10	70	28	98	150	50	8,25 TL
PPA 60 12 70	60	M12	70	28	98	250	50	7,02 TL
PPA 60 16 80	60	M16	80	28	108	400	50	10,81 TL

**HİA** HİJYEN İNOKS AYAK



**YENİ ÜRÜN**

Ürün kodu	D	H	D2	h1	h2	h3	h4	h5	F	Kg	Pkt	Fiyat
HİA	80	195	60	114	81	27	54	141	M16	500	1	362,28 TL

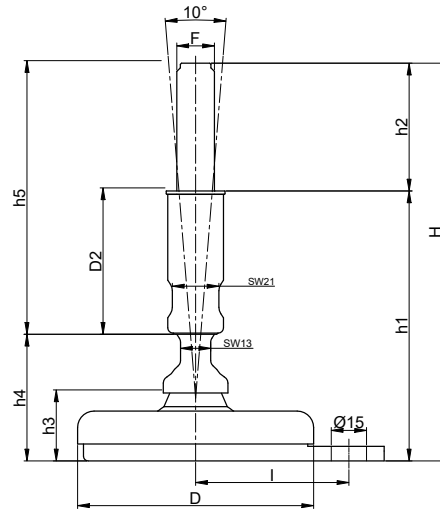


**HİAZb** HİJYEN İNOKS AYAK ZEMİN BAĞLANTILI



**YENİ ÜRÜN**

Ürün kodu	D	I	H	D2	h1	h2	h3	h4	h5	F	Kg	Pkt	Fiyat
HİAZb	80	54	192	60	112	80	24	52	140	M16	500	1	381,67 TL



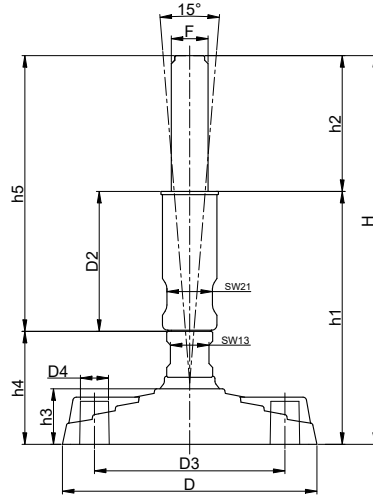
## HPAİMZB

HİJYEN PLASTİK AYAK İNOKS MAFSALLI ZEMİN BAĞLANTILI



### YENİ ÜRÜN

Ürün kodu	D	H	D2	D3	D4	h1	h2	h3	h4	h5	F	Kg	Pkt	Fiyat
HPAİMZB	80	169	60	54	8	111	58	24	51	118	M16	500	1	297,61 TL
HPAİMZB	110	169	60	83	12	111	58	24	51	118	M16	700	1	301,58 TL



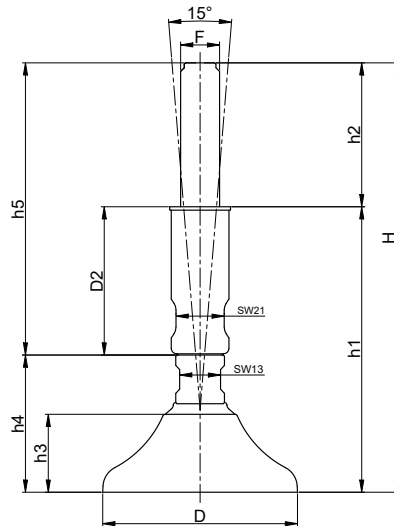
## HPAİMD

HİJYEN PLASTİK AYAK İNOKS MAFSALLI DÜZ



### YENİ ÜRÜN

Ürün kodu	D	H	D2	h1	h2	h3	h4	h5	F	Kg	Pkt	Fiyat
HPAİMD	60	176	60	118	58	29	52	140	M16	300	1	296,38 TL
HPAİMD	80	176	60	118	58	29	52	140	M16	500	1	296,99 TL
HPAİMD	110	176	60	118	58	29	52	140	M16	700	1	301,58 TL

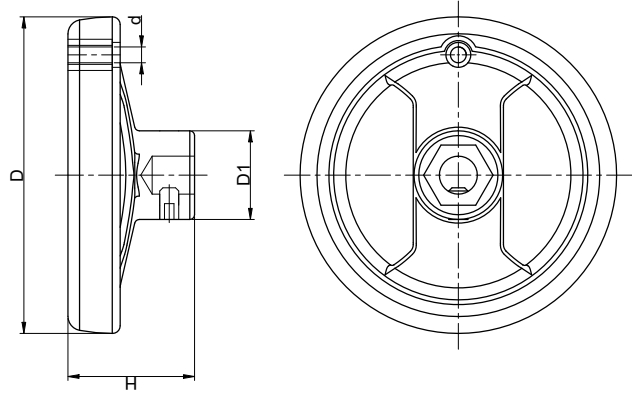


**PÇ** PLASTİK ÇARK

Sıcaklık Direnci:  
-20°C / +100°C



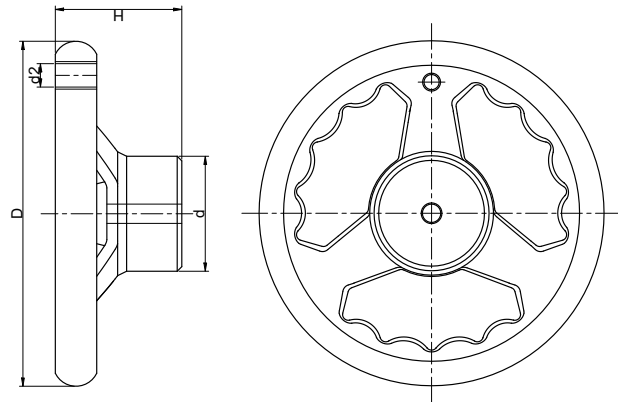
Ürün kodu	D	d	d1	H	Pkt	Fiyat
PÇ 100 06	100	M6	28	40	1	30,15 TL
PÇ 125 08	125	M8	30	45	1	37,50 TL
PÇ 150 08	150	M8	50	50	1	55,00 TL
PÇ 150 10	150	M10	50	50	1	55,00 TL
PÇ 200 08	200	M8	50	55	1	67,00 TL
PÇ 200 10	200	M10	50	55	1	67,00 TL



**DÇ** DÖKÜM ÇARK



Ürün kodu	D	H	d	d2	Pkt	Fiyat
DÇ 75 30 16	75	35	30	-	1	68,50 TL
DÇ 85 35 16	85	40	35	M8	1	79,00 TL
DÇ 10 40 16	100	45	40	M10	1	89,50 TL
DÇ 12 45 16	125	50	45	M10	1	126,00 TL
DÇ 15 50 24	150	55	50	M10	1	149,00 TL
DÇ 18 55 24	180	60	55	M10	1	171,00 TL
DÇ 20 60 24	200	60	60	M10	1	199,00 TL
DÇ 25 65 24	250	65	65	M10	1	266,00 TL
DÇ 30 70 24	300	75	70	M10	1	317,00 TL

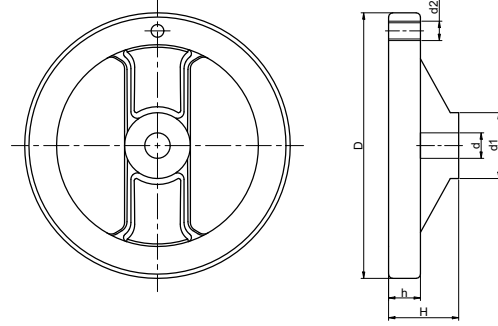




**AÇ** ALÜMİNYUM ÇARK



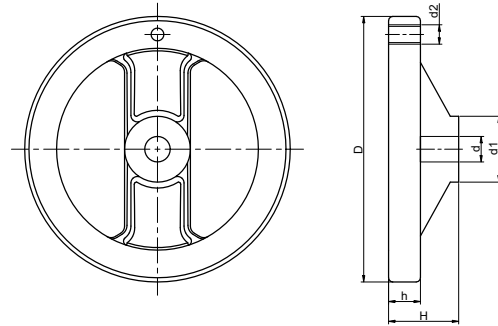
Ürün kodu	D	H	d	d1	d2	h	Pkt	Fiyat
AÇ 125	125	33	12	31	6	15	1	53,00 TL
AÇ 160	160	39	14	36	6	18	1	84,00 TL
AÇ 200	200	45	18	42	6	20,5	1	121,00 TL



**AÇt** ALÜMİNYUM ÇARK / Turuncu



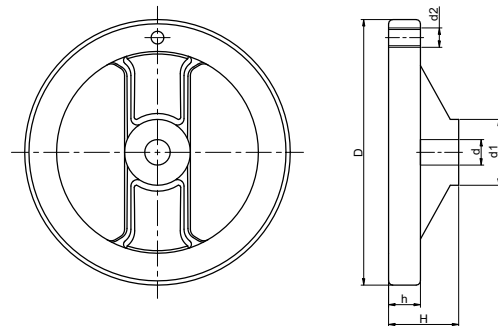
Ürün kodu	D	H	d	d1	d2	h	Pkt	Fiyat
AÇt 125	125	33	12	31	6	15	1	58,00 TL
AÇt 160	160	39	14	36	6	18	1	89,00 TL
AÇt 200	200	45	18	42	6	20,5	1	126,00 TL



**AÇp** ALÜMİNYUM ÇARK / Polısaj



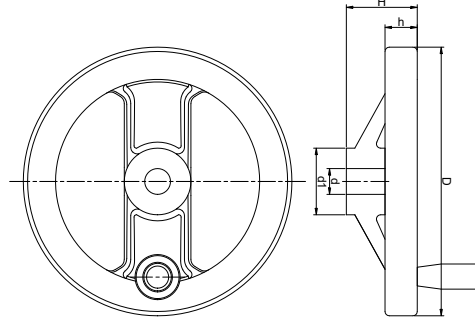
Ürün kodu	D	H	d	d1	d2	h	Pkt	Fiyat
AÇp 125	125	33	12	31	6	15	1	61,00 TL
AÇp 160	160	39	14	36	6	18	1	92,00 TL
AÇp 200	200	45	18	42	6	20,5	1	132,00 TL



## AÇKK ALÜMİNYUM ÇARK KATLANIR KOL



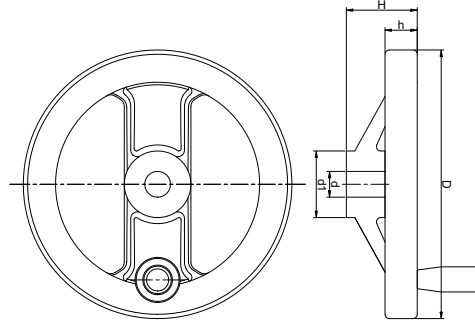
Ürün kodu	D	H	d	d1	l	h	Pkt	Fiyat
AÇKK 125	125	33	12	31	6	15	1	94,00 TL
AÇKK 160	160	39	14	36	6	18	1	134,00 TL
AÇKK 200	200	45	18	42	6	20,5	1	174,00 TL



## AÇKKt ALÜMİNYUM ÇARK KATLANIR KOL / Turuncu



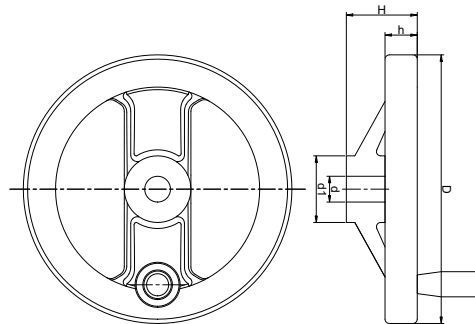
Ürün kodu	D	H	d	d1	l	h	Pkt	Fiyat
AÇKKt 125	125	33	12	31	6	15	1	99,00 TL
AÇKKt 160	160	39	14	36	6	18	1	139,00 TL
AÇKKt 200	200	45	18	42	6	20,5	1	179,00 TL



## AÇKKp ALÜMİNYUM ÇARK KATLANIR KOL / Polısaj



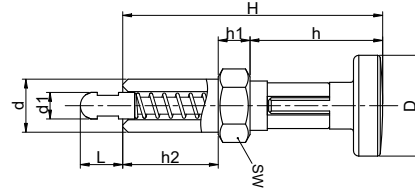
Ürün kodu	D	H	d	d1	l	h	Pkt	Fiyat
AÇKKp 125	125	33	12	31	6	15	1	102,00 TL
AÇKKp 160	160	39	14	36	6	18	1	142,00 TL
AÇKKp 200	200	45	18	42	6	20,5	1	182,00 TL



**İPP** İNDEKSLEME PİSTON PİMİ



Ürün kodu	D	d	d1	L	H	h	h1	h2	k	SW	Pkt	Fiyat
<b>İPP 10 1,0</b>	19	M10x1	5	8	49	25	6	18	3,9	12	1	<b>98,00 TL</b>
<b>İPP 12 1,5</b>	23	M12x1,5	6	9	59	31	6	22	4,9	14	1	<b>99,00 TL</b>
<b>İPP 16 1,5</b>	28	M16x1,5	10	12	71	37	8	26	7,9	17	1	<b>102,00 TL</b>

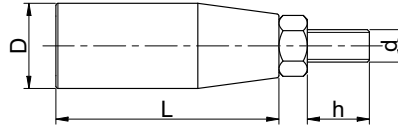


Sıcaklık Direnci:  
-20°C / +100°C

**PDK** PLASTİK DÖNER KOL



Ürün kodu	L	d	D	h	Pkt	Fiyat
<b>PDK 55 06</b>	55	M6	20	15,3	50	<b>13,00 TL</b>
<b>PDK 55 08</b>	55	M8	20	15,3	50	<b>13,00 TL</b>
<b>PDK 55 10</b>	55	M10	20	15,3	50	<b>13,00 TL</b>
<b>PDK 70 06</b>	70	M6	25	15,3	50	<b>14,00 TL</b>
<b>PDK 70 08</b>	70	M8	25	15,3	50	<b>14,00 TL</b>
<b>PDK 70 10</b>	70	M10	25	15,3	50	<b>14,00 TL</b>

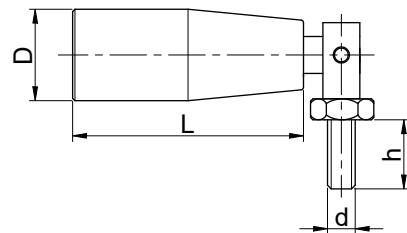


Sıcaklık Direnci:  
-20°C / +100°C

**PDKK** PLASTİK DÖNER KATLANIR KOL



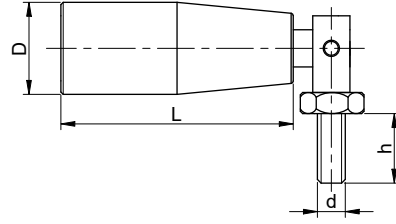
Ürün kodu	L	d	D	h	Pkt	Fiyat
<b>PDKK 55 06</b>	55	M6	20	19,5	50	<b>27,50 TL</b>
<b>PDKK 55 08</b>	55	M8	20	19,5	50	<b>27,50 TL</b>
<b>PDKK 55 10</b>	55	M10	20	19,5	50	<b>28,50 TL</b>
<b>PDKK 70 06</b>	70	M6	25	19,5	50	<b>28,50 TL</b>
<b>PDKK 70 08</b>	70	M8	25	19,5	50	<b>28,50 TL</b>
<b>PDKK 70 10</b>	70	M10	25	19,5	50	<b>29,00 TL</b>



## ÇDKK ÇELİK DÖNER KATLANIR KOL



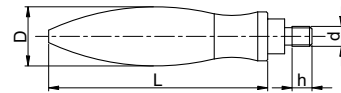
Ürün kodu	D	d	h	L	Pkt	Fiyat
ÇDKK 50 06	20	M6	19,5	50	10	45,00 TL
ÇDKK 50 08	20	M8	19,5	50	10	45,00 TL
ÇDKK 70 08	20	M8	19,5	70	10	49,00 TL
ÇDKK 70 10	20	M10	19,5	70	10	49,00 TL



## KKÇK KROM KAPLI ÇELİK KOL



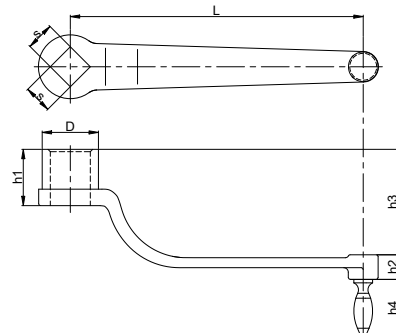
Ürün kodu	D	d	h	L	Pkt	Fiyat
KKÇK 20 54 06	20	M6	10	54	10	36,30 TL
KKÇK 20 54 08	20	M8	11	54	10	36,30 TL
KKÇK 20 54 10	20	M10	14	54	10	36,30 TL
KKÇK 22 72 06	22	M6	10	72	10	39,50 TL
KKÇK 22 72 08	22	M8	11	72	10	39,50 TL
KKÇK 22 72 10	22	M10	14	72	10	39,50 TL
KKÇK 24 88 06	24	M6	10	88	10	45,50 TL
KKÇK 24 88 08	24	M8	11	88	10	45,50 TL
KKÇK 24 88 10	24	M10	14	88	10	45,50 TL



## DK DÖKÜM KOL



Ürün kodu	L	D	SxS	h1	h2	h3	h4	Pkt	Fiyat
DK 100 14X14	100	28	14x14	29	13	60	50	4	123,75 TL
DK 125 17X17	125	34	17x17	34	13	67	50	4	137,50 TL
DK 160 19X19	160	38	19x19	40	14	77	64	1	153,00 TL
DK 200 22X22	200	44	22x22	45	21	95	81	1	192,50 TL
DK 250 24X24	250	47	24x24	53	21	114	81	1	206,25 TL



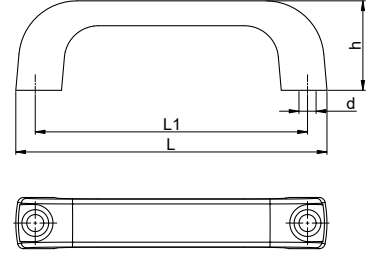
**PT** PLASTİK TUTAMAK



■ RAL 7021 Siyah

Sıcaklık Direnci:  
-20°C / +100°C

Ürün kodu	L	L1	d	h	Pkt	Fiyat
<b>PT 11 08</b>	137	117	M8	41	50	<b>5,20 TL</b>
<b>PT 14 08</b>	160	140	M8	46	50	<b>6,95 TL</b>



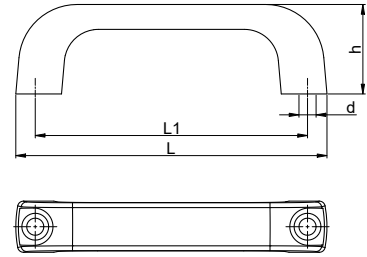
**PTt** PLASTİK TUTAMAK / Turuncu



■ RAL 2004 Turuncu

Sıcaklık Direnci:  
-20°C / +100°C

Ürün kodu	L	L1	d	h	Pkt	Fiyat
<b>PTt 11 08</b>	137	117	M8	41	50	<b>5,80 TL</b>
<b>PTt 14 08</b>	160	140	M8	46	50	<b>7,60 TL</b>



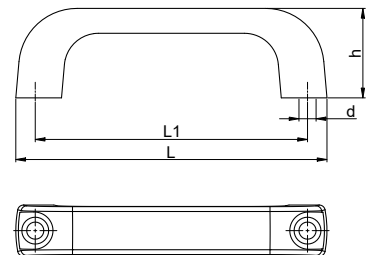
**PTk** PLASTİK TUTAMAK / Kırmızı



■ RAL 3000 Kırmızı

Sıcaklık Direnci:  
-20°C / +100°C

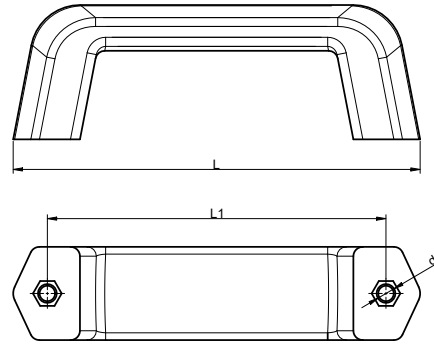
Ürün kodu	L	L1	d	h	Pkt	Fiyat
<b>PTk 11 08</b>	137	117	M8	41	50	<b>6,60 TL</b>
<b>PTk 14 08</b>	160	140	M8	46	50	<b>8,50 TL</b>



**BT** BAKALİT TUTAMAK



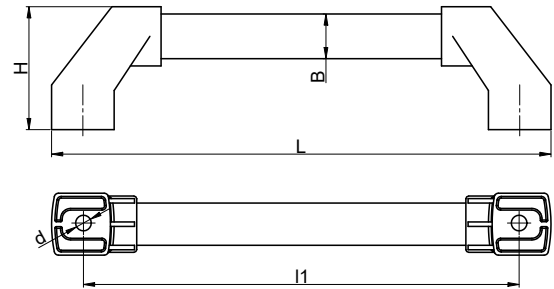
Ürün kodu	L	l1	d	Pkt	Fiyat
BT 13 06 11	132	109	M6	25	13,75 TL
BT 16 08 15	165	131	M8	25	16,27 TL
BT 16 10 17	165	131	M10	25	16,27 TL



**AT** ALÜMİNYUM TUTAMAK



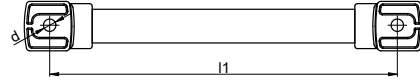
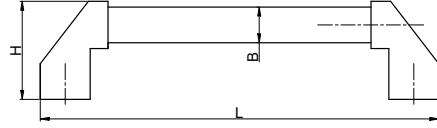
Ürün kodu	l1	L	B	d	H	Pkt	Fiyat
AT 200 20	200	230	20	M8	57	10	17,77 TL
AT 300 20	300	330	20	M8	57	10	21,37 TL
AT 400 20	400	430	20	M8	57	10	24,89 TL
AT 500 20	500	530	20	M8	57	10	28,39 TL
AT -20			20	M8	57	10	5,63 TL



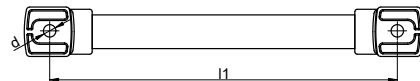
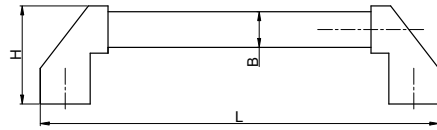


**MTs** METAL TUTAMAK SİYAH

Ürün kodu	l1	L	B	d	H	Pkt	Fiyat
<b>MTs 300 30</b>	300	330	30	m8	78	10	<b>34,50 TL</b>
<b>MTs 400 30</b>	400	430	30	m8	78	10	<b>43,50 TL</b>
<b>MTs 500 30</b>	500	530	30	m8	78	10	<b>52,50 TL</b>
<b>MTs 600 30</b>	600	630	30	m8	78	10	<b>61,50 TL</b>
<b>MT-30</b>			30	m8	78	10	<b>7,40 TL</b>

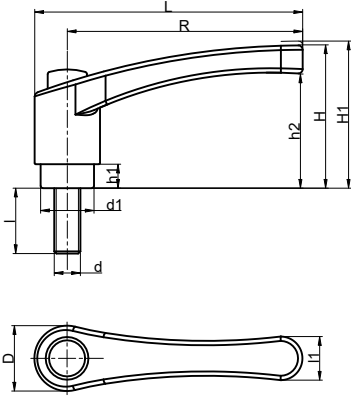
**AT** ALÜMİNYUM TUTAMAK

Ürün kodu	l1	L	B	d	H	Pkt	Fiyat
<b>AT 300 30</b>	300	330	30	m8	78	10	<b>33,00 TL</b>
<b>AT 400 30</b>	400	430	30	m8	78	10	<b>42,00 TL</b>
<b>AT 500 30</b>	500	530	30	m8	78	10	<b>51,00 TL</b>
<b>AT 600 30</b>	600	630	30	m8	78	10	<b>60,00 TL</b>
<b>AT 30</b>							<b>7,40 TL</b>



**PKC** PLASTİK KOL CİVATALI

Sıcaklık Direnci:  
-20°C / +100°C



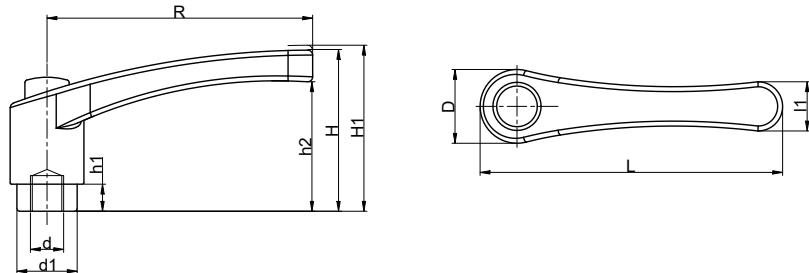
Ürün kodu	R	d	l	H	D	d1	L	l1	H1	h1	h2	Pkt	Fiyat
PKC 63 06 30	63	M6	30	45,5	24	18,5	76	13	52	5	38	10	14,43 TL
PKC 63 06 40	63	M6	40	45,5	24	18,5	76	13	52	5	38	10	15,30 TL
PKC 63 08 30	63	M8	30	45,5	24	18,5	76	13	52	5	38	10	14,43 TL
PKC 63 08 40	63	M8	40	45,5	24	18,5	76	13	52	5	38	10	15,30 TL
PKC 63 08 50	63	M8	50	45,5	24	18,5	76	13	52	5	38	10	16,38 TL
PKC 63 10 30	63	M10	30	45,5	24	18,5	76	13	52	5	38	10	14,86 TL
PKC 63 10 40	63	M10	40	45,5	24	18,5	76	13	52	5	38	10	14,86 TL
PKC 63 10 50	63	M10	50	45,5	24	18,5	76	13	52	5	38	10	14,86 TL
PKC 63 10 60	63	M10	60	45,5	24	18,5	76	13	52	5	38	10	16,16 TL
PKC 63 12 30	63	M12	30	45,5	24	18,5	76	13	52	5	38	10	14,00 TL
PKC 63 12 40	63	M12	40	45,5	24	18,5	76	13	52	5	38	10	14,43 TL
PKC 63 12 50	63	M12	50	45,5	24	18,5	76	13	52	5	38	10	15,30 TL
PKC 63 12 60	63	M12	60	45,5	24	18,5	76	13	52	5	38	10	16,16 TL
PKC 78 06 30	78	M6	30	45,5	24	18,5	92	13	52	5	38	10	14,49 TL
PKC 78 06 40	78	M6	40	45,5	24	18,5	92	13	52	5	38	10	15,36 TL
PKC 78 08 30	78	M8	30	45,5	24	18,5	92	13	52	5	38	10	14,49 TL
PKC 78 08 40	78	M8	40	45,5	24	18,5	92	13	52	5	38	10	15,36 TL
PKC 78 08 50	78	M8	50	45,5	24	18,5	92	13	52	5	38	10	16,45 TL
PKC 78 10 30	78	M10	30	45,5	24	18,5	92	13	52	5	38	10	14,93 TL
PKC 78 10 40	78	M10	40	45,5	24	18,5	92	13	52	5	38	10	14,93 TL
PKC 78 10 50	78	M10	50	45,5	24	18,5	92	13	52	5	38	10	14,93 TL
PKC 78 10 60	78	M10	60	45,5	24	18,5	92	13	52	5	38	10	16,23 TL
PKC 78 12 30	78	M12	30	45,5	24	18,5	92	13	52	5	38	10	14,06 TL
PKC 78 12 40	78	M12	40	45,5	24	18,5	92	13	52	5	38	10	14,49 TL
PKC 78 12 50	78	M12	50	45,5	24	18,5	92	13	52	5	38	10	15,36 TL
PKC 78 12 60	78	M12	60	45,5	24	18,5	92	13	52	5	38	10	16,23 TL

**PKB** PLASTİK KOL BURÇLU

Sıcaklık Direnci:  
-20°C / +100°C



Ürün kodu	R	d	d1	D	L	l1	H	H1	h1	h2	Pkt	Fiyat
PKB 63 06	63	M6	18,5	24	76	13	45,5	52	5	38	10	11,62 TL
PKB 63 08	63	M8	18,5	24	76	13	45,5	52	5	38	10	13,69 TL
PKB 63 10	63	M10	18,5	24	76	13	45,5	52	5	38	10	12,85 TL
PKB 63 12	63	M12	18,5	24	76	13	45,5	52	5	38	10	14,23 TL
PKB 78 06	78	M6	18,5	24	92	13	45,5	52	5	38	10	11,69 TL
PKB 78 08	78	M8	18,5	24	92	13	45,5	52	5	38	10	13,76 TL
PKB 78 10	78	M10	18,5	24	92	13	45,5	52	5	38	10	14,19 TL
PKB 78 12	78	M12	18,5	24	92	13	45,5	52	5	38	10	15,06 TL

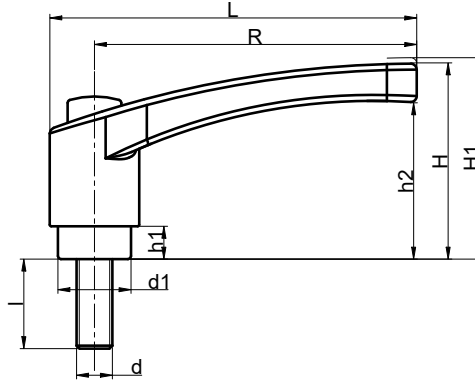


**PKCi** PLASTİK KOL CİVATALI / INOX

Sıcaklık Direnci:  
-20°C / +100°C



Ürün kodu	R	d	l	H	D	d1	L	l1	H1	h1	h2	Pkt	Fiyat
PKCi 63 06 30	63	M6	30	45,5	24	18,5	76	13	52	5	38	10	26,52 TL
PKCi 63 08 30	63	M8	30	45,5	24	18,5	76	13	52	5	38	10	25,71 TL
PKCi 63 10 30	63	M10	30	45,5	24	18,5	76	13	52	5	38	10	23,98 TL
PKCi 63 12 30	63	M12	30	45,5	24	18,5	76	13	52	5	38	10	22,24 TL
PKCi 78 06 30	78	M6	30	45,5	24	18,5	92	13	52	5	38	10	27,51 TL
PKCi 78 08 30	78	M8	30	45,5	24	18,5	92	13	52	5	38	10	25,78 TL
PKCi 78 10 30	78	M10	30	45,5	24	18,5	92	13	52	5	38	10	24,04 TL
PKCi 78 12 30	78	M12	30	45,5	24	18,5	92	13	52	5	38	10	22,30 TL

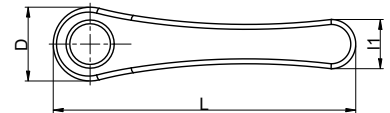
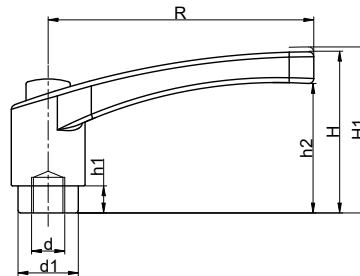


**PKBi** PLASTİK KOL BURÇLU / INOX

Sıcaklık Direnci:  
-20°C / +100°C

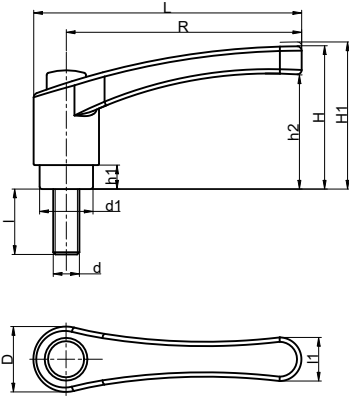


Ürün kodu	R	d	d1	D	L	l1	H	H1	h1	h2	Pkt	Fiyat
PKBi 63 06	63	M6	18,5	24	76	13	45,5	52	5	38	10	17,26 TL
PKBi 63 08	63	M8	18,5	24	76	13	45,5	52	5	38	10	23,48 TL
PKBi 63 10	63	M10	18,5	24	76	13	45,5	52	5	38	10	25,61 TL
PKBi 63 12	63	M12	18,5	24	76	13	45,5	52	5	38	10	28,22 TL
PKBi 78 06	78	M6	18,5	24	92	13	45,5	52	5	38	10	19,22 TL
PKBi 78 08	78	M8	18,5	24	92	13	45,5	52	5	38	10	23,54 TL
PKBi 78 10	78	M10	18,5	24	92	13	45,5	52	5	38	10	26,92 TL
PKBi 78 12	78	M12	18,5	24	92	13	45,5	52	5	38	10	29,02 TL



**PKCt** PLASTİK KOL CİVATALI/Turuncu

Sıcaklık Direnci:  
-20°C / +100°C



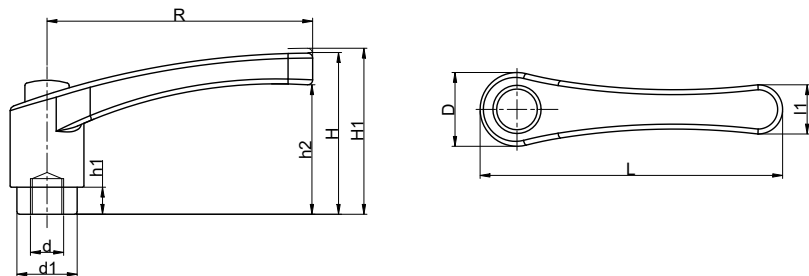
Ürün kodu	R	d	l	H	D	d1	L	l1	H1	h1	h2	Pkt	Fiyat
PKCt 63 06 30	63	M6	30	45,5	24	18,5	76	13	52	5	38	10	15,03 TL
PKCt 63 06 40	63	M6	40	45,5	24	18,5	76	13	52	5	38	10	15,90 TL
PKCt 63 08 30	63	M8	30	45,5	24	18,5	76	13	52	5	38	10	15,03 TL
PKCt 63 08 40	63	M8	40	45,5	24	18,5	76	13	52	5	38	10	15,90 TL
PKCt 63 08 50	63	M8	50	45,5	24	18,5	76	13	52	5	38	10	16,98 TL
PKCt 63 10 30	63	M10	30	45,5	24	18,5	76	13	52	5	38	10	15,47 TL
PKCt 63 10 40	63	M10	40	45,5	24	18,5	76	13	52	5	38	10	15,47 TL
PKCt 63 10 50	63	M10	50	45,5	24	18,5	76	13	52	5	38	10	15,47 TL
PKCt 63 10 60	63	M10	60	45,5	24	18,5	76	13	52	5	38	10	16,77 TL
PKCt 63 12 30	63	M12	30	45,5	24	18,5	76	13	52	5	38	10	14,60 TL
PKCt 63 12 40	63	M12	40	45,5	24	18,5	76	13	52	5	38	10	15,03 TL
PKCt 63 12 50	63	M12	50	45,5	24	18,5	76	13	52	5	38	10	15,90 TL
PKCt 63 12 60	63	M12	60	45,5	24	18,5	76	13	52	5	38	10	16,77 TL
PKCt 78 06 30	78	M6	30	45,5	24	18,5	92	13	52	5	38	10	15,12 TL
PKCt 78 06 40	78	M6	40	45,5	24	18,5	92	13	52	5	38	10	15,99 TL
PKCt 78 08 30	78	M8	30	45,5	24	18,5	92	13	52	5	38	10	15,12 TL
PKCt 78 08 40	78	M8	40	45,5	24	18,5	92	13	52	5	38	10	15,99 TL
PKCt 78 08 50	78	M8	50	45,5	24	18,5	92	13	52	5	38	10	17,07 TL
PKCt 78 10 30	78	M10	30	45,5	24	18,5	92	13	52	5	38	10	15,55 TL
PKCt 78 10 40	78	M10	40	45,5	24	18,5	92	13	52	5	38	10	15,55 TL
PKCt 78 10 50	78	M10	50	45,5	24	18,5	92	13	52	5	38	10	15,55 TL
PKCt 78 10 60	78	M10	60	45,5	24	18,5	92	13	52	5	38	10	16,85 TL
PKCt 78 12 30	78	M12	30	45,5	24	18,5	92	13	52	5	38	10	14,68 TL
PKCt 78 12 40	78	M12	40	45,5	24	18,5	92	13	52	5	38	10	15,12 TL
PKCt 78 12 50	78	M12	50	45,5	24	18,5	92	13	52	5	38	10	15,99 TL
PKCt 78 12 60	78	M12	60	45,5	24	18,5	92	13	52	5	38	10	16,85 TL

**PKBt** PLASTİK KOL BURÇLU/Turuncu

Sıcaklık Direnci:  
-20°C / +100°C



Ürün kodu	R	d	d1	D	L	l1	H	H1	h1	h2	Pkt	Fiyat
PKBt 63 06	63	M6	18,5	24	76	13	45,5	52	5	38	10	12,99 TL
PKBt 63 08	63	M8	18,5	24	76	13	45,5	52	5	38	10	14,29 TL
PKBt 63 10	63	M10	18,5	24	76	13	45,5	52	5	38	10	14,73 TL
PKBt 63 12	63	M12	18,5	24	76	13	45,5	52	5	38	10	15,59 TL
PKBt 78 06	78	M6	18,5	24	92	13	45,5	52	5	38	10	13,08 TL
PKBt 78 08	78	M8	18,5	24	92	13	45,5	52	5	38	10	14,38 TL
PKBt 78 10	78	M10	18,5	24	92	13	45,5	52	5	38	10	14,81 TL
PKBt 78 12	78	M12	18,5	24	92	13	45,5	52	5	38	10	15,68 TL



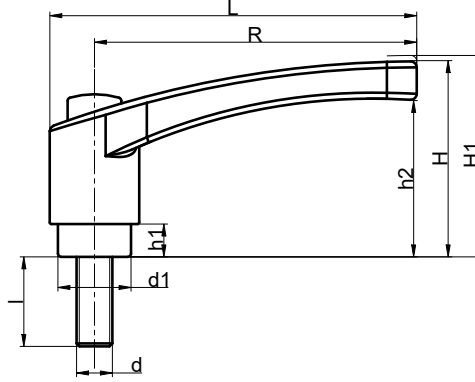
## PKCİt

PLASTİK KOL CİVATALI INOX/ Turuncu

Sıcaklık Direnci:  
-20°C / +100°C



Ürün kodu	R	d	l	H	D	d1	L	l1	H1	h1	h2	Pkt	Fiyat
PKCİt 63 06 30	63	M6	30	45,5	24	18,5	76	13	52	5	38	10	28,05 TL
PKCİt 63 08 30	63	M8	30	45,5	24	18,5	76	13	52	5	38	10	26,31 TL
PKCİt 63 10 30	63	M10	30	45,5	24	18,5	76	13	52	5	38	10	24,58 TL
PKCİt 63 12 30	63	M12	30	45,5	24	18,5	76	13	52	5	38	10	22,84 TL
PKCİt 78 06 30	78	M6	30	45,5	24	18,5	92	13	52	5	38	10	28,14 TL
PKCİt 78 08 30	78	M8	30	45,5	24	18,5	92	13	52	5	38	10	26,40 TL
PKCİt 78 10 30	78	M10	30	45,5	24	18,5	92	13	52	5	38	10	24,67 TL
PKCİt 78 12 30	78	M12	30	45,5	24	18,5	92	13	52	5	38	10	22,93 TL



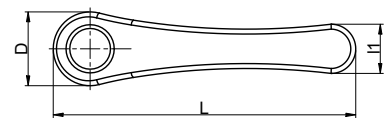
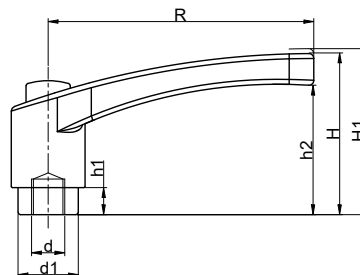
## PKBİt

PLASTİK KOL BURÇLU INOX/ Turuncu

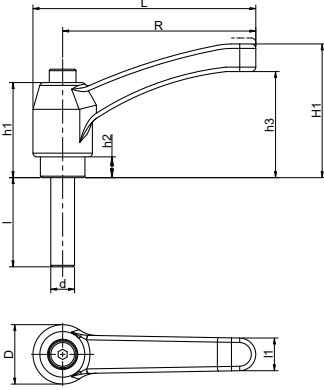
Sıcaklık Direnci:  
-20°C / +100°C



Ürün kodu	R	d	d1	D	L	l1	H	H1	h1	h2	Pkt	Fiyat
PKBİt 63 06	63	M6	18,5	24	76	13	45,5	52	5	38	10	20,49 TL
PKBİt 63 08	63	M8	18,5	24	76	13	45,5	52	5	38	10	24,07 TL
PKBİt 63 10	63	M10	18,5	24	76	13	45,5	52	5	38	10	27,44 TL
PKBİt 63 12	63	M12	18,5	24	76	13	45,5	52	5	38	10	29,55 TL
PKBİt 78 06	78	M6	18,5	24	92	13	45,5	52	5	38	10	20,57 TL
PKBİt 78 08	78	M8	18,5	24	92	13	45,5	52	5	38	10	24,15 TL
PKBİt 78 10	78	M10	18,5	24	92	13	45,5	52	5	38	10	27,52 TL
PKBİt 78 12	78	M12	18,5	24	92	13	45,5	52	5	38	10	29,63 TL

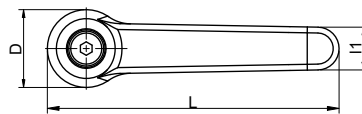
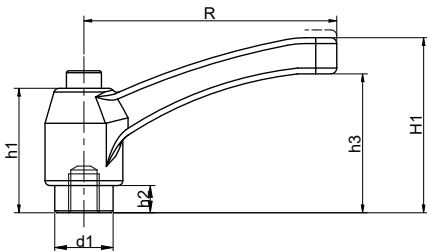


**AKCt** ALÜMİNYUM KOL CİVATALI / Turuncu



Ürün kodu	R	d	L	D	H	H1	h1	h2	h3	l	Pkt	Fiyat
AKCT 65 05 15	65	M5	75	20	45	49	32	7	35,7	15	10	27,59 TL
AKCT 65 05 30	65	M5	75	20	45	49	32	7	35,7	30	10	28,68 TL
AKCT 65 06 15	65	M6	75	20	45	49	32	7	35,7	15	10	27,59 TL
AKCT 65 06 30	65	M6	75	20	45	49	32	7	35,7	30	10	28,68 TL
AKCT 65 06 50	65	M6	75	20	45	49	32	7	35,7	50	10	30,20 TL
AKCT 65 08 30	65	M8	75	20	45	49	32	7	35,7	30	10	28,68 TL
AKCT 65 08 50	65	M8	75	20	45	49	32	7	35,7	50	10	30,20 TL
AKCT 65 10 30	65	M10	75	20	45	49	32	7	35,7	30	10	28,68 TL
AKCT 65 10 50	65	M10	75	20	45	49	32	7	35,7	50	10	30,20 TL
AKCT 65 12 30	65	M12	75	20	45	49	32	7	35,7	30	10	28,68 TL
AKCT 65 12 50	65	M12	75	20	45	49	32	7	35,7	50	10	30,20 TL
AKCT 80 06 30	80	M6	91	22	57	61	40	8	45,5	30	10	34,91 TL
AKCT 80 06 50	80	M6	91	22	57	61	40	8	45,5	50	10	36,21 TL
AKCT 80 08 30	80	M8	91	22	57	61	40	8	45,5	30	10	34,91 TL
AKCT 80 08 50	80	M8	91	22	57	61	40	8	45,5	50	10	36,21 TL
AKCT 80 10 30	80	M10	91	22	57	61	40	8	45,5	30	10	34,91 TL
AKCT 80 10 50	80	M10	91	22	57	61	40	8	45,5	50	10	36,21 TL
AKCT 80 12 30	80	M12	91	22	57	61	40	8	45,5	30	10	34,91 TL
AKCT 80 12 50	80	M12	91	22	57	61	40	8	45,5	50	10	36,21 TL
AKCT 95 12 30	95	M12	108	26	65	69	47	10,5	52	30	10	43,41 TL
AKCT 95 12 50	95	M12	108	26	65	69	47	10,5	52	50	10	45,58 TL
AKCT 95 14 40	95	M14	108	26	65	69	47	10,5	52	40	10	44,28 TL
AKCT 95 14 60	95	M14	108	26	65	69	47	10,5	52	60	10	46,45 TL
AKCT 95 16 40	95	M16	108	26	65	69	47	10,5	52	40	10	44,28 TL
AKCT 95 16 60	95	M16	108	26	65	69	47	10,5	52	60	10	46,45 TL

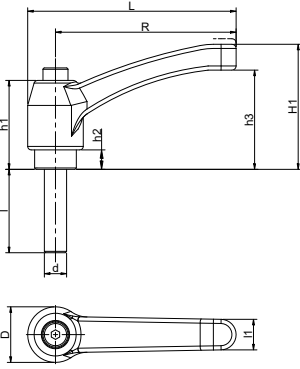
**AKBt** ALÜMİNYUM KOL BURÇLU / Turuncu



Ürün kodu	R	d	d1	L	D	H	H1	h1	h2	h3	Pkt	Fiyat
AKBT 65 06	65	M6	15	75	20	45	49	32	7	35,7	10	24,99 TL
AKBT 65 08	65	M8	15	75	20	45	49	32	7	35,7	10	24,99 TL
AKBT 65 10	65	M10	15	75	20	45	49	32	7	35,7	10	25,42 TL
AKBT 80 06	80	M6	17	91	22	57	61	40	8	45,5	10	30,13 TL
AKBT 80 08	80	M8	17	91	22	57	61	40	8	45,5	10	30,13 TL
AKBT 80 10	80	M10	17	91	22	57	61	40	8	45,5	10	30,13 TL
AKBT 80 12	80	M12	17	91	22	57	61	40	8	45,5	10	30,57 TL
AKBT 95 12	95	M12	21	108	26	65	69	47	10,5	52	10	37,77 TL
AKBT 95 14	95	M14	21	108	26	65	69	47	10,5	52	10	38,20 TL
AKBT 95 16	95	M16	21	108	26	65	69	47	10,5	52	10	38,64 TL

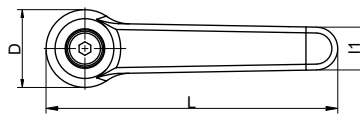
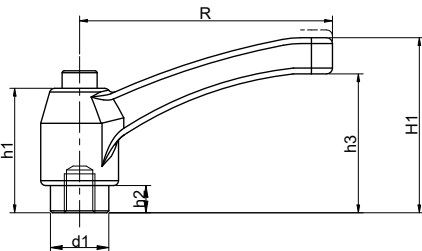


## AKC ALÜMİNYUM KOL CİVATALI



Ürün kodu	R	d	L	D	H	H1	h1	h2	h3	l	Pkt	Fiyat
AKC 65 05 15	65	M5	75	20	45	49	32	7	35,7	15	10	27,59 TL
AKC 65 05 30	65	M5	75	20	45	49	32	7	35,7	30	10	28,68 TL
AKC 65 06 15	65	M6	75	20	45	49	32	7	35,7	15	10	27,59 TL
AKC 65 06 30	65	M6	75	20	45	49	32	7	35,7	30	10	28,68 TL
AKC 65 06 50	65	M6	75	20	45	49	32	7	35,7	50	10	30,20 TL
AKC 65 08 30	65	M8	75	20	45	49	32	7	35,7	30	10	28,68 TL
AKC 65 08 50	65	M8	75	20	45	49	32	7	35,7	50	10	30,20 TL
AKC 65 10 30	65	M10	75	20	45	49	32	7	35,7	30	10	28,68 TL
AKC 65 10 50	65	M10	75	20	45	49	32	7	35,7	50	10	30,20 TL
AKC 65 12 30	65	M12	75	20	45	49	32	7	35,7	30	10	28,68 TL
AKC 65 12 50	65	M12	75	20	45	49	32	7	35,7	50	10	30,20 TL
AKC 80 06 30	80	M6	91	22	57	61	40	8	45,5	30	10	34,91 TL
AKC 80 06 50	80	M6	91	22	57	61	40	8	45,5	50	10	36,21 TL
AKC 80 08 30	80	M8	91	22	57	61	40	8	45,5	30	10	34,91 TL
AKC 80 08 50	80	M8	91	22	57	61	40	8	45,5	50	10	36,21 TL
AKC 80 10 30	80	M10	91	22	57	61	40	8	45,5	30	10	34,91 TL
AKC 80 10 50	80	M10	91	22	57	61	40	8	45,5	50	10	36,21 TL
AKC 80 12 30	80	M12	91	22	57	61	40	8	45,5	30	10	34,91 TL
AKC 80 12 50	80	M12	91	22	57	61	40	8	45,5	50	10	36,21 TL
AKC 95 12 30	95	M12	108	26	65	69	47	10,5	52	30	10	43,41 TL
AKC 95 12 50	95	M12	108	26	65	69	47	10,5	52	50	10	45,58 TL
AKC 95 14 40	95	M14	108	26	65	69	47	10,5	52	40	10	44,28 TL
AKC 95 14 60	95	M14	108	26	65	69	47	10,5	52	60	10	46,45 TL
AKC 95 16 40	95	M16	108	26	65	69	47	10,5	52	40	10	44,28 TL
AKC 95 16 60	95	M16	108	26	65	69	47	10,5	52	60	10	46,45 TL

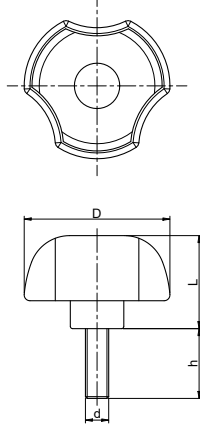
## AKB ALÜMİNYUM KOL BURÇLU



Ürün kodu	R	d	d1	L	D	H	H1	h1	h2	h3	Pkt	Fiyat
AKB 65 06	65	M6	15	75	20	45	49	32	7	35,7	10	24,99 TL
AKB 65 08	65	M8	15	75	20	45	49	32	7	35,7	10	24,99 TL
AKB 65 10	65	M10	15	75	20	45	49	32	7	35,7	10	25,42 TL
AKB 80 06	80	M6	17	91	22	57	61	40	8	45,5	10	30,13 TL
AKB 80 08	80	M8	17	91	22	57	61	40	8	45,5	10	30,13 TL
AKB 80 10	80	M10	17	91	22	57	61	40	8	45,5	10	30,13 TL
AKB 80 12	80	M12	17	91	22	57	61	40	8	45,5	10	30,57 TL
AKB 95 12	95	M12	21	108	26	65	69	47	10,5	52	10	37,77 TL
AKB 95 14	95	M14	21	108	26	65	69	47	10,5	52	10	38,20 TL
AKB 95 16	95	M16	21	108	26	65	69	47	10,5	52	10	38,64 TL

**PYct** PLASTİK YONCA CİVATALI/ Turuncu

Sıcaklık Direnci:  
-20°C / +100°C

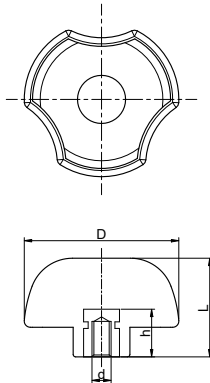


 RAL 2004 Turuncu

Ürün kodu	D	d	h	Pkt	Fiyat
PYct 40 06 15	40	M06	15	25	6,69 TL
PYct 40 06 20	40	M06	20	25	7,27 TL
PYct 40 06 30	40	M06	30	25	8,11 TL
PYct 40 06 40	40	M06	40	25	8,65 TL
PYct 40 08 20	40	M08	20	25	7,02 TL
PYct 40 08 30	40	M08	30	25	8,06 TL
PYct 40 08 40	40	M08	40	25	9,15 TL
PYct 40 10 20	40	M10	20	25	7,27 TL
PYct 40 10 30	40	M10	30	25	8,06 TL
PYct 40 10 40	40	M10	40	25	9,19 TL
PYct 40 10 50	40	M10	50	25	10,40 TL
PYct 50 08 20	50	M08	20	25	7,95 TL
PYct 50 08 30	50	M08	30	25	8,79 TL
PYct 50 08 40	50	M08	40	25	10,04 TL
PYct 50 10 20	50	M10	20	25	8,12 TL
PYct 50 10 30	50	M10	30	25	8,95 TL
PYct 50 10 40	50	M10	40	25	10,08 TL
PYct 50 10 50	50	M10	50	25	11,29 TL
PYct 63 10 20	63	M10	20	25	10,07 TL
PYct 63 10 30	63	M10	30	25	10,89 TL
PYct 63 10 40	63	M10	40	25	12,01 TL
PYct 63 10 50	63	M10	50	25	13,30 TL
PYct 63 12 40	63	M12	40	25	12,42 TL
PYct 63 16 50	63	M16	50	25	13,84 TL

**PYBt** PLASTİK YONCA BURÇLU/ Turuncu

Sıcaklık Direnci:  
-20°C / +100°C

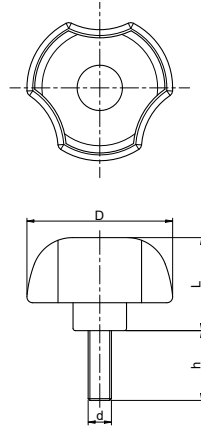


 RAL 2004 Turuncu

Ürün kodu	D	d	h	Pkt	Fiyat
PYBt 40 06	40	M06	10	25	4,56 TL
PYBt 40 08	40	M08	14	25	5,43 TL
PYBt 40 10	40	M10	17	25	6,30 TL
PYBt 50 08	50	M08	14	25	5,89 TL
PYBt 50 10	50	M10	17	25	6,76 TL
PYBt 63 10	63	M10	17	25	7,82 TL
PYBt 63 12	63	M12	19	25	8,69 TL
PYBt 63 16	63	M16	27	25	10,95 TL

**PYC** PLASTİK YONCA CİVATALI

Sıcaklık Direnci:  
-20°C / +100°C

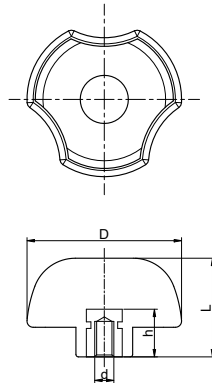


■ RAL 7021 Siyah

Ürün kodu	D	d	h	Pkt	Fiyat
PYC 40 06 15	40	M06	15	25	6,68 TL
PYC 40 06 20	40	M06	20	25	7,26 TL
PYC 40 06 30	40	M06	30	25	8,10 TL
PYC 40 06 40	40	M06	40	25	8,64 TL
PYC 40 08 20	40	M08	20	25	7,01 TL
PYC 40 08 30	40	M08	30	25	8,06 TL
PYC 40 08 40	40	M08	40	25	9,14 TL
PYC 40 10 20	40	M10	20	25	7,26 TL
PYC 40 10 30	40	M10	30	25	8,06 TL
PYC 40 10 40	40	M10	40	25	9,18 TL
PYC 40 10 50	40	M10	50	25	10,39 TL
PYC 50 08 20	50	M08	20	25	7,94 TL
PYC 50 08 30	50	M08	30	25	8,78 TL
PYC 50 08 40	50	M08	40	25	10,03 TL
PYC 50 10 20	50	M10	20	25	8,11 TL
PYC 50 10 30	50	M10	30	25	8,94 TL
PYC 50 10 40	50	M10	40	25	10,07 TL
PYC 50 10 50	50	M10	50	25	11,28 TL
PYC 63 10 20	63	M10	20	25	10,06 TL
PYC 63 10 30	63	M10	30	25	10,88 TL
PYC 63 10 40	63	M10	40	25	12,00 TL
PYC 63 10 50	63	M10	50	25	13,27 TL
PYC 63 12 40	63	M12	40	25	12,40 TL
PYC 63 16 50	63	M16	50	25	13,81 TL

**PYB** PLASTİK YONCA BURÇLU

Sıcaklık Direnci:  
-20°C / +100°C

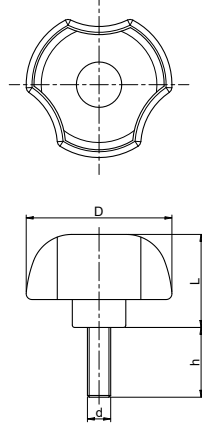


■ RAL 7021 Siyah

Ürün kodu	D	d	h	Pkt	Fiyat
PYB 40 06	40	M06	10	25	4,86 TL
PYB 40 08	40	M08	14	25	5,73 TL
PYB 40 10	40	M10	17	25	6,60 TL
PYB 50 08	50	M08	14	25	6,45 TL
PYB 50 10	50	M10	17	25	7,31 TL
PYB 63 10	63	M10	17	25	9,10 TL
PYB 63 12	63	M12	19	25	9,97 TL
PYB 63 16	63	M16	27	25	12,23 TL

**PYck** PLASTİK YONCA CİVATALI/ Kırmızı

Sıcaklık Direnci:  
-20°C / +100°C

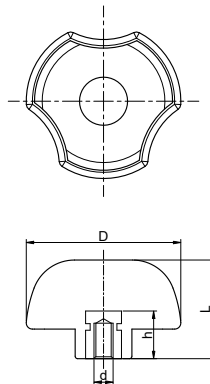


 RAL 3000 Kırmızı

Ürün kodu	D	d	h	Pkt	Fiyat
PYck 40 06 15	40	M06	15	25	6,75 TL
PYck 40 06 20	40	M06	20	25	7,33 TL
PYck 40 06 30	40	M06	30	25	8,17 TL
PYck 40 06 40	40	M06	40	25	8,71 TL
PYck 40 08 20	40	M08	20	25	7,08 TL
PYck 40 08 30	40	M08	30	25	8,00 TL
PYck 40 08 40	40	M08	40	25	8,13 TL
PYck 40 10 20	40	M10	20	25	7,33 TL
PYck 40 10 30	40	M10	30	25	8,13 TL
PYck 40 10 40	40	M10	40	25	9,25 TL
PYck 40 10 50	40	M10	50	25	10,46 TL
PYck 50 08 20	50	M08	20	25	8,07 TL
PYck 50 08 30	50	M08	30	25	8,91 TL
PYck 50 08 40	50	M08	40	25	10,16 TL
PYck 50 10 20	50	M10	20	25	8,24 TL
PYck 50 10 30	50	M10	30	25	9,07 TL
PYck 50 10 40	50	M10	40	25	10,20 TL
PYck 50 10 50	50	M10	50	25	11,41 TL
PYck 63 10 20	63	M10	20	25	10,13 TL
PYck 63 10 30	63	M10	30	25	11,01 TL
PYck 63 10 40	63	M10	40	25	12,13 TL
PYck 63 10 50	63	M10	50	25	13,57 TL
PYck 63 12 40	63	M12	40	25	12,69 TL
PYck 63 16 50	63	M16	50	25	14,11 TL

**PYBk** PLASTİK YONCA BURÇLU/ Kırmızı

Sıcaklık Direnci:  
-20°C / +100°C



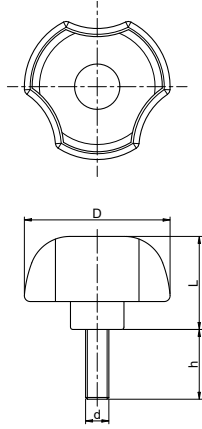
 RAL 3000 Kırmızı

Ürün kodu	D	d	h	Pkt	Fiyat
PYBk 40 06	40	M06	10	25	4,63 TL
PYBk 40 08	40	M08	14	25	5,50 TL
PYBk 40 10	40	M10	17	25	6,36 TL
PYBk 50 08	50	M08	14	25	6,01 TL
PYBk 50 10	50	M10	17	25	6,88 TL
PYBk 63 10	63	M10	17	25	8,09 TL
PYBk 63 12	63	M12	19	25	8,96 TL
PYBk 63 16	63	M16	27	25	11,00 TL

## PYCP

PLASTİK YONCA CİVATALI PİRİNÇ

Sıcaklık Direnci:  
-20°C / +100°C



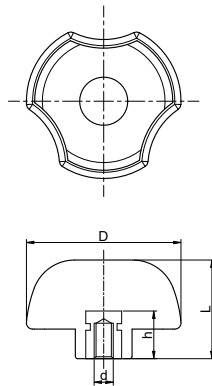
■ RAL 7021 Siyah

Ürün kodu	D	d	h	Pkt	Fiyat
PYCP 40 06 15	40	M06	15	25	11,73 TL
PYCP 40 06 20	40	M06	20	25	12,52 TL
PYCP 40 06 30	40	M06	30	25	14,82 TL
PYCP 40 06 40	40	M06	40	25	17,15 TL
PYCP 40 08 20	40	M08	20	25	12,52 TL
PYCP 40 08 30	40	M08	30	25	14,82 TL
PYCP 40 08 40	40	M08	40	25	17,15 TL
PYCP 40 10 20	40	M10	20	25	15,24 TL
PYCP 40 10 30	40	M10	30	25	14,82 TL
PYCP 40 10 40	40	M10	40	25	17,11 TL
PYCP 40 10 50	40	M10	50	25	19,41 TL
PYCP 50 08 20	50	M08	20	25	14,83 TL
PYCP 50 08 30	50	M08	30	25	17,12 TL
PYCP 50 08 40	50	M08	40	25	19,42 TL
PYCP 50 10 20	50	M10	20	25	15,95 TL
PYCP 50 10 30	50	M10	30	25	18,25 TL
PYCP 50 10 40	50	M10	40	25	20,59 TL
PYCP 50 10 50	50	M10	50	25	22,88 TL
PYCP 63 10 20	63	M10	20	25	18,78 TL
PYCP 63 10 30	63	M10	30	25	21,14 TL
PYCP 63 10 40	63	M10	40	25	23,44 TL
PYCP 63 10 50	63	M10	50	25	25,79 TL
PYCP 63 12 40	63	M12	40	25	26,21 TL
PYCP 63 16 50	63	M16	50	25	42,90 TL

## PYBP

PLASTİK YONCA BURÇLU PİRİNÇ

Sıcaklık Direnci:  
-20°C / +100°C

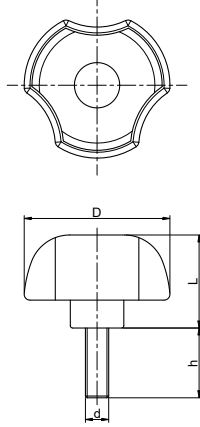


■ RAL 7021 Siyah

Ürün kodu	D	d	h	Pkt	Fiyat
PYBP 40 06	40	M06	10	25	9,52 TL
PYBP 40 08	40	M08	14	25	9,48 TL
PYBP 40 10	40	M10	17	25	9,85 TL
PYBP 50 08	50	M08	14	25	10,19 TL
PYBP 50 10	50	M10	17	25	10,57 TL
PYBP 63 10	63	M10	17	25	12,35 TL
PYBP 63 12	63	M12	19	25	19,36 TL
PYBP 63 16	63	M16	27	25	18,91 TL

## PYCPt PLASTİK YONCA CİVATALI PİRİNÇ / Turuncu

Sıcaklık Direnci:  
-20°C / +100°C

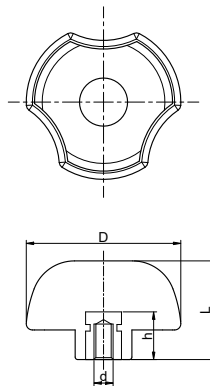


■ RAL 2004 Turuncu

Ürün kodu	D	d	h	Pkt	Fiyat
PYCPt 40 06 15	40	M06	15	25	11,74 TL
PYCPt 40 06 20	40	M06	20	25	12,53 TL
PYCPt 40 06 30	40	M06	30	25	14,82 TL
PYCPt 40 06 40	40	M06	40	25	17,16 TL
PYCPt 40 08 20	40	M08	20	25	12,53 TL
PYCPt 40 08 30	40	M08	30	25	14,82 TL
PYCPt 40 08 40	40	M08	40	25	17,16 TL
PYCPt 40 10 20	40	M10	20	25	15,24 TL
PYCPt 40 10 30	40	M10	30	25	14,82 TL
PYCPt 40 10 40	40	M10	40	25	17,12 TL
PYCPt 40 10 50	40	M10	50	25	19,41 TL
PYCPt 50 08 20	50	M08	20	25	14,84 TL
PYCPt 50 08 30	50	M08	30	25	17,13 TL
PYCPt 50 08 40	50	M08	40	25	19,43 TL
PYCPt 50 10 20	50	M10	20	25	15,96 TL
PYCPt 50 10 30	50	M10	30	25	18,26 TL
PYCPt 50 10 40	50	M10	40	25	20,60 TL
PYCPt 50 10 50	50	M10	50	25	22,89 TL
PYCPt 63 10 20	63	M10	20	25	18,79 TL
PYCPt 63 10 30	63	M10	30	25	21,15 TL
PYCPt 63 10 40	63	M10	40	25	23,45 TL
PYCPt 63 10 50	63	M10	50	25	25,82 TL
PYCPt 63 12 40	63	M12	40	25	26,23 TL
PYCPt 63 16 50	63	M16	50	25	42,93 TL

## PYBPt PLASTİK YONCA BURÇLU PİRİNÇ / Turuncu

Sıcaklık Direnci:  
-20°C / +100°C



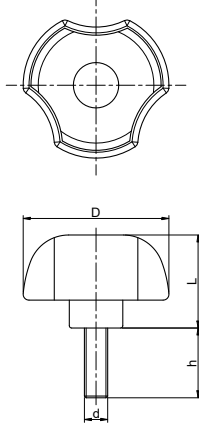
■ RAL 2004 Turuncu

Ürün kodu	D	d	h	Pkt	Fiyat
PYBPt 40 06	40	M06	10	25	9,22 TL
PYBPt 40 08	40	M08	14	25	9,18 TL
PYBPt 40 10	40	M10	17	25	9,56 TL
PYBPt 50 08	50	M08	14	25	9,64 TL
PYBPt 50 10	50	M10	17	25	10,01 TL
PYBPt 63 10	63	M10	17	25	11,07 TL
PYBPt 63 12	63	M12	19	25	18,09 TL
PYBPt 63 16	63	M16	27	25	17,63 TL



## PYCPk

PLASTİK YONCA CİVATALI PİRİNÇ / Kırmızı

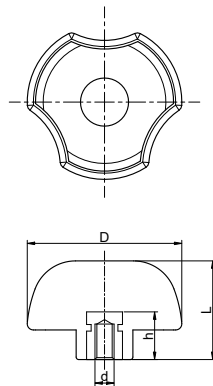
Sıcaklık Direnci:  
-20°C / +100°C

RAL 3000 Kırmızı

Ürün kodu	D	d	h	Pkt	Fiyat
PYCPk 40 06 15	40	M06	15	25	11,80 TL
PYCPk 40 06 20	40	M06	20	25	12,59 TL
PYCPk 40 06 30	40	M06	30	25	14,89 TL
PYCPk 40 06 40	40	M06	40	25	17,22 TL
PYCPk 40 08 20	40	M08	20	25	12,59 TL
PYCPk 40 08 30	40	M08	30	25	14,89 TL
PYCPk 40 08 40	40	M08	40	25	17,22 TL
PYCPk 40 10 20	40	M10	20	25	15,30 TL
PYCPk 40 10 30	40	M10	30	25	14,89 TL
PYCPk 40 10 40	40	M10	40	25	17,18 TL
PYCPk 40 10 50	40	M10	50	25	19,48 TL
PYCPk 50 08 20	50	M08	20	25	14,96 TL
PYCPk 50 08 30	50	M08	30	25	17,25 TL
PYCPk 50 08 40	50	M08	40	25	19,55 TL
PYCPk 50 10 20	50	M10	20	25	16,08 TL
PYCPk 50 10 30	50	M10	30	25	18,38 TL
PYCPk 50 10 40	50	M10	40	25	20,72 TL
PYCPk 50 10 50	50	M10	50	25	23,01 TL
PYCPk 63 10 20	63	M10	20	25	18,85 TL
PYCPk 63 10 30	63	M10	30	25	21,27 TL
PYCPk 63 10 40	63	M10	40	25	23,57 TL
PYCPk 63 10 50	63	M10	50	25	26,09 TL
PYCPk 63 12 40	63	M12	40	25	26,51 TL
PYCPk 63 16 50	63	M16	50	25	43,20 TL

## PYBPk

PLASTİK YONCA BURÇLU PİRİNÇ / Kırmızı

Sıcaklık Direnci:  
-20°C / +100°C

RAL 3000 Kırmızı

Ürün kodu	D	d	h	Pkt	Fiyat
PYBPk 40 06	40	M06	10	25	9,29 TL
PYBPk 40 08	40	M08	14	25	9,24 TL
PYBPk 40 10	40	M10	17	25	9,62 TL
PYBPk 50 08	50	M08	14	25	9,76 TL
PYBPk 50 10	50	M10	17	25	10,13 TL
PYBPk 63 10	63	M10	17	25	11,35 TL
PYBPk 63 12	63	M12	19	25	18,36 TL
PYBPk 63 16	63	M16	27	25	17,90 TL

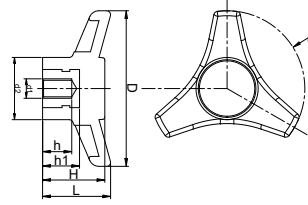
## PTB3 PLASTİK TUTAMAK BURÇLU 3



### YENİ ÜRÜN

Sıcaklık Direnci:  
-20°C / +100°C

Ürün kodu	D	d1	d2	H	L	h	h1	Pkt	Fiyat
PTB3 80 10	80	M10	32	30	35	15	19	25	10,33 TL
PTB3 80 12	80	M12	32	30	35	20	24	25	11,20 TL
PTB3 10 12	100	M12	36	37	42	20	24	25	13,93 TL
PTB3 10 14	100	M14	36	37	42	25	29	25	15,67 TL
PTB3 10 16	100	M16	36	37	42	25	29	25	16,54 TL



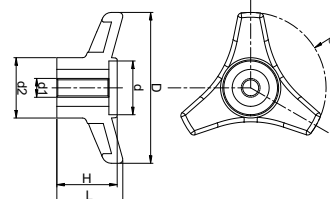
## PTB3d PLASTİK TUTAMAK BURÇLU 3 DELİKLİ



### YENİ ÜRÜN

Sıcaklık Direnci:  
-20°C / +100°C

Ürün kodu	D	d	d1	d2	H	L	Pkt	Fiyat
PTB3d 80 10	80	28,5	M10	32	30	35	25	11,20 TL
PTB3d 80 12	80	28,5	M12	32	30	35	25	12,07 TL
PTB3d 10 12	100	28,5	M12	36	37	42	25	15,24 TL
PTB3d 10 14	100	28,5	M14	36	37	42	25	16,10 TL
PTB3d 10 16	100	28,5	M16	36	37	42	25	17,41 TL



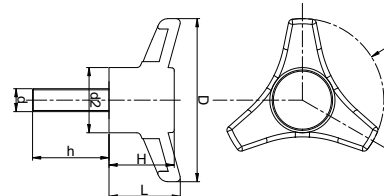
## PTC3 PLASTİK TUTAMAK CİVATALI 3



### YENİ ÜRÜN

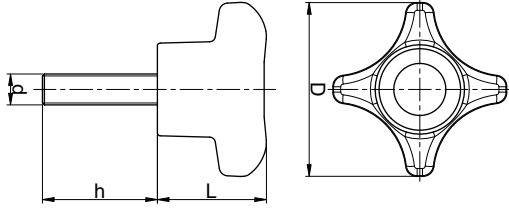
Sıcaklık Direnci:  
-20°C / +100°C

Ürün kodu	D	d1	d2	H	L	h	Pkt	Fiyat
PTC3 80 10 30	80	M10	32	30	35	30	25	15,97 TL
PTC3 80 10 50	80	M10	32	30	35	50	25	18,57 TL
PTC3 80 12 30	80	M12	32	30	35	30	25	15,97 TL
PTC3 80 12 50	80	M12	32	30	35	50	25	18,57 TL
PTC3 10 12 30	100	M12	36	37	42	30	25	21,75 TL
PTC3 10 12 50	100	M12	36	37	42	50	25	23,48 TL
PTC3 10 14 30	100	M14	36	37	42	30	25	22,18 TL
PTC3 10 14 50	100	M14	36	37	42	50	25	23,48 TL
PTC3 10 16 30	100	M16	36	37	42	30	25	22,18 TL
PTC3 10 16 50	100	M16	36	37	42	50	25	23,48 TL



## PTC4

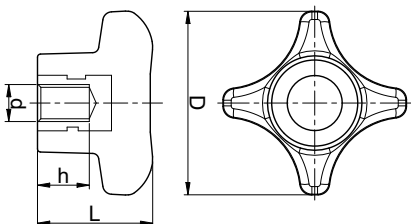
PLASTİK TUTAMAK CİVATALI 4

Sıcaklık Direnci:  
-20°C / +100°C

Ürün kodu	D	d	h	L	Pkt	Fiyat
PTC4 30 06 15	30	M6	15	24	25	6,55 TL
PTC4 30 06 20	30	M6	20	24	25	7,13 TL
PTC4 30 06 30	30	M6	30	24	25	7,94 TL
PTC4 30 06 40	30	M6	40	24	25	8,48 TL
PTC4 30 08 20	30	M8	20	24	25	6,88 TL
PTC4 30 08 30	30	M8	30	24	25	7,90 TL
PTC4 30 08 40	30	M8	40	24	25	8,97 TL
PTC4 60 08 20	60	M8	20	34	25	7,42 TL
PTC4 60 08 30	60	M8	30	34	25	8,68 TL
PTC4 60 08 40	60	M8	40	34	25	9,90 TL
PTC4 60 10 20	60	M10	20	34	25	8,02 TL
PTC4 60 10 30	60	M10	30	34	25	8,84 TL
PTC4 60 10 40	60	M10	40	34	25	9,94 TL
PTC4 60 10 50	60	M10	50	34	25	11,13 TL
PTC4 60 12 40	60	M12	40	34	25	10,48 TL

## PTB4

PLASTİK TUTAMAK BURÇLU 4

Sıcaklık Direnci:  
-20°C / +100°C

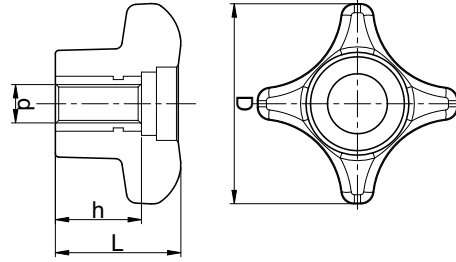
Ürün kodu	D	d	h	L	Pkt	Fiyat
PTB4 30 06	30	M6	10	24	25	4,86 TL
PTB4 30 08	30	M8	14	24	25	5,73 TL
PTB4 60 08	60	M8	14	34	25	8,23 TL
PTB4 60 10	60	M10	17	34	25	9,10 TL
PTB4 60 12	60	M12	19	34	25	9,97 TL

## PTB4d PLASTİK TUTAMAK BURÇLU 4 DELİKLİ

Sıcaklık Direnci:  
-20°C / +100°C



Ürün kodu	D	d	h	L	Pkt	Fiyat
PTB4d 60 08	60	M8	14	34	25	8,66 TL
PTB4d 60 10	60	M10	17	34	25	8,66 TL
PTB4d 60 12	60	M12	19	34	25	8,66 TL

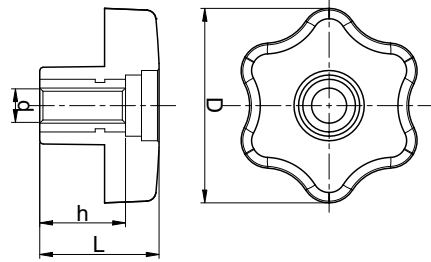


## PTB6d PLASTİK TUTAMAK BURÇLU 6 DELİKLİ

Sıcaklık Direnci:  
-20°C / +100°C

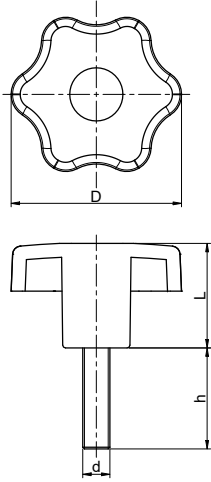


Ürün kodu	D	d	h	L	Pkt	Fiyat
PTB6d 63 08	63	M8	14	34	25	8,80 TL
PTB6d 63 10	63	M10	17	34	25	8,80 TL
PTB6d 63 12	63	M12	19	34	25	8,80 TL



## PTC6 PLASTİK TUTAMAK CİVATALI 6

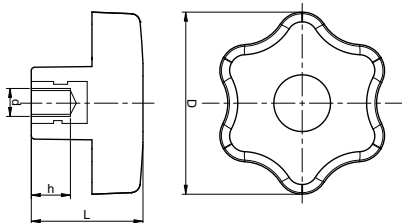
Sıcaklık Direnci:  
-20°C / +100°C



Ürün kodu	D	d	h	L	Pkt	Fiyat
PTC6 30 06 15	30	M6	15	22	25	6,66 TL
PTC6 30 06 20	30	M6	20	22	25	7,24 TL
PTC6 30 06 30	30	M6	30	22	25	8,08 TL
PTC6 30 06 40	30	M6	40	22	25	8,62 TL
PTC6 30 08 20	30	M8	20	22	25	6,99 TL
PTC6 30 08 30	30	M8	30	22	25	8,04 TL
PTC6 30 08 40	30	M8	40	22	25	9,12 TL
PTC6 40 06 15	40	M6	15	24	25	6,93 TL
PTC6 40 06 20	40	M6	20	24	25	7,51 TL
PTC6 40 06 30	40	M6	30	24	25	8,35 TL
PTC6 40 06 40	40	M6	40	24	25	8,89 TL
PTC6 40 08 20	40	M8	20	24	25	7,26 TL
PTC6 40 08 30	40	M8	30	24	25	8,30 TL
PTC6 40 08 40	40	M8	40	24	25	9,39 TL
PTC6 40 10 20	40	M10	20	24	25	7,51 TL
PTC6 40 10 30	40	M10	30	24	25	8,30 TL
PTC6 40 10 40	40	M10	40	24	25	9,43 TL
PTC6 40 10 50	40	M10	50	24	25	10,64 TL
PTC6 63 08 20	63	M8	20	34	25	9,11 TL
PTC6 63 08 30	63	M8	30	34	25	9,90 TL
PTC6 63 08 40	63	M8	40	34	25	11,03 TL
PTC6 63 10 20	63	M10	20	34	25	9,11 TL
PTC6 63 10 30	63	M10	30	34	25	9,90 TL
PTC6 63 10 40	63	M10	40	34	25	11,03 TL
PTC6 63 10 50	63	M10	50	34	25	12,24 TL
PTC6 63 12 40	63	M12	40	34	25	11,36 TL

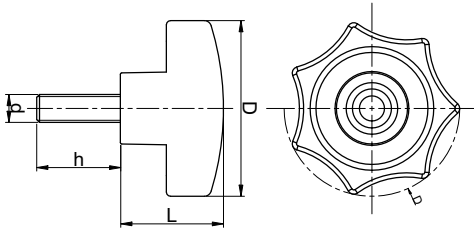
## PTB6 PLASTİK TUTAMAK BURÇLU 6

Sıcaklık Direnci:  
-20°C / +100°C



Ürün kodu	D	d	h	L	Pkt	Fiyat
PTB6 30 06	30	M6	10	22	25	4,86 TL
PTB6 30 08	30	M8	14	22	25	5,73 TL
PTB6 40 06	40	M6	10	24	25	5,13 TL
PTB6 40 08	40	M8	14	24	25	6,00 TL
PTB6 40 10	40	M10	15	24	25	6,87 TL
PTB6 63 08	63	M8	14	34	25	6,80 TL
PTB6 63 10	63	M10	17	34	25	6,94 TL
PTB6 63 12	63	M12	19	34	25	8,25 TL

## BKC BAKALİT KELEBEK CİVATALI



Ürün kodu	D	d	h	L	Pkt	Fiyat
BKC 20 05 13	20	M5	13	15	100	1,75 TL
BKC 20 06 10	20	M6	10	15	100	1,75 TL
BKC 30 06 15	30	M6	15	27	100	1,88 TL
BKC 30 08 15	30	M8	15	27	100	2,00 TL
BKC 40 06 15	40	M6	15	28	50	2,38 TL
BKC 40 06 20	40	M6	20	28	50	2,38 TL
BKC 40 08 15	40	M8	15	28	50	2,63 TL
BKC 40 08 20	40	M8	20	28	50	2,63 TL
BKC 40 08 50	40	M8	50	28	50	3,50 TL
BKC 40 10 20	40	M10	20	28	50	3,13 TL
BKC 50 08 25	50	M8	25	32	50	3,88 TL
BKC 50 10 25	50	M10	25	32	50	4,25 TL
BKC 50 10 30	50	M10	30	32	50	4,25 TL
BKC 63 08 25	63	M8	25	37	50	5,00 TL
BKC 63 10 30	63	M10	30	37	50	5,50 TL
BKC 63 12 30	63	M12	30	37	50	5,75 TL
BKC 63 12 35	63	M12	35	37	50	5,75 TL
BKC 70 10 35	70	M10	35	40	50	7,00 TL
BKC 70 12 35	70	M12	35	40	50	7,88 TL

Talep edildiğinde özel civata boylarında çalışılmaktadır.

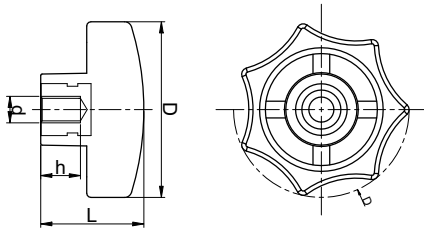
RAL 9005 Parlak Siyah

Çinko Kaplamalı Burç/ Demir Civata

Yağlara Greslere ve Solventlere Dayanıkl

-30°C / +120°C

## BKB BAKALİT KELEBEK BURÇLU



Ürün kodu	D	d	h	L	Pkt	Fiyat
BKB 20 05 11	20	M5	11	15	100	1,88 TL
BKB 20 06 11	20	M6	11	15	100	1,88 TL
BKB 30 06 11	30	M6	11	27	100	2,25 TL
BKB 30 08 15	30	M8	15	27	100	2,38 TL
BKB 40 06 11	40	M6	11	28	50	2,63 TL
BKB 40 08 15	40	M8	15	28	50	2,88 TL
BKB 40 08 20	40	M8	20	28	50	2,96 TL
BKB 40 10 17	40	M10	17	28	50	3,58 TL
BKB 50 08 15	50	M8	15	32	50	4,13 TL
BKB 50 10 17	50	M10	17	32	50	4,75 TL
BKB 63 08 15	63	M8	15	37	50	5,38 TL
BKB 63 10 17	63	M10	17	37	50	5,63 TL
BKB 63 12 22	63	M12	22	37	50	6,25 TL
BKB 70 10 17	70	M10	17	40	50	7,25 TL
BKB 70 12 22	70	M12	22	40	50	8,13 TL

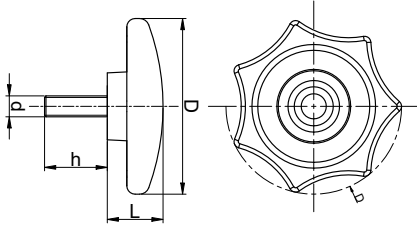
RAL 9005 Parlak Siyah

Çinko Kaplamalı Burç/ Demir Civata

Yağlara Greslere ve Solventlere Dayanıkl

-30°C / +120°C

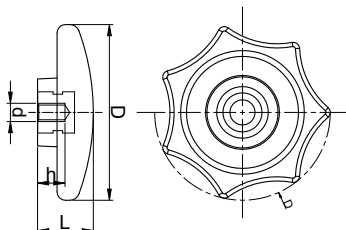
## BYC BAKALİT YAPRAK CİVATALI



Ürün kodu	D	d	h	L	Pkt	Fiyat
BYC 30 06 15	30	M6	15	20	100	2,19 TL
BYC 30 06 25	30	M6	25	20	100	2,50 TL
BYC 30 08 15	30	M8	15	20	100	2,38 TL
BYC 40 06 20	40	M6	20	25	100	2,63 TL
BYC 40 08 20	40	M8	20	25	100	2,75 TL
BYC 40 10 20	40	M10	20	25	100	3,25 TL
BYC 50 08 25	50	M8	25	32	50	4,13 TL
BYC 50 10 25	50	M10	25	32	50	4,38 TL
BYC 63 08 25	63	M8	25	42	50	5,38 TL
BYC 63 10 30	63	M10	30	42	50	5,88 TL
BYC 63 12 30	63	M12	30	42	50	6,25 TL

RAL 9005 Parlak Siyah  
Çinko Kaplımalı Burç/ Demir Cıvata  
Yağlara Greslere ve Solventlere Dayanıklı  
-30°C / +120°C

## BYB BAKALİT YAPRAK BURÇLU

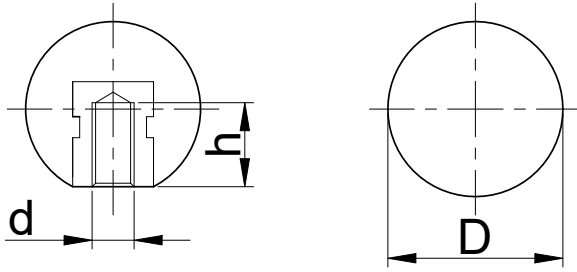


Ürün kodu	D	d	h	L	Pkt	Fiyat
BYB 30 06 11	30	M6	11	20	100	2,63 TL
BYB 30 08 15	30	M8	15	20	100	2,75 TL
BYB 40 06 11	40	M6	11	25	100	3,00 TL
BYB 40 08 15	40	M8	15	25	100	3,25 TL
BYB 40 10 17	40	M10	17	25	100	4,69 TL
BYB 50 08 15	50	M8	15	32	50	4,75 TL
BYB 50 10 17	50	M10	17	32	50	5,50 TL
BYB 63 08 15	63	M8	15	42	50	5,88 TL
BYB 63 10 17	63	M10	17	42	50	6,25 TL
BYB 63 12 22	63	M12	22	42	50	7,00 TL

RAL 9005 Parlak Siyah  
Çinko Kaplımalı Burç/ Demir Cıvata  
Yağlara Greslere ve Solventlere Dayanıklı  
-30°C / +120°C



**BTB** BAKALİT TOPUZ BURÇLU



Ürün kodu	D	d	h	Pkt	Fiyat
<b>BTB 25 05 11</b>	25	M5	11	100	<b>1,75 TL</b>
<b>BTB 25 06 11</b>	25	M6	11	100	<b>1,75 TL</b>
<b>BTB 25 08 15</b>	25	M8	15	100	<b>1,88 TL</b>
<b>BTB 30 06 11</b>	30	M6	11	100	<b>2,19 TL</b>
<b>BTB 30 08 15</b>	30	M8	15	100	<b>2,38 TL</b>
<b>BTB 30 10 17</b>	30	M10	17	100	<b>2,75 TL</b>
<b>BTB 35 08 15</b>	35	M8	15	50	<b>3,13 TL</b>
<b>BTB 35 10 17</b>	35	M10	17	50	<b>3,63 TL</b>
<b>BTB 40 08 15</b>	40	M8	15	50	<b>3,88 TL</b>
<b>BTB 40 10 17</b>	40	M10	17	50	<b>4,25 TL</b>
<b>BTB 40 12 22</b>	40	M12	22	50	<b>4,63 TL</b>

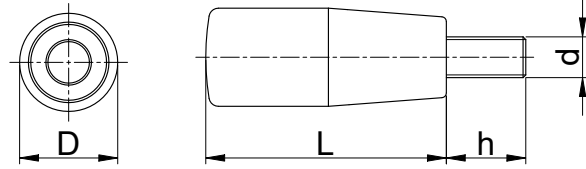
RAL 9005 Parlak Siyah  
Çinko Kaplımalı Burç/ Demir Civata  
Yağlara Greslere ve Solventlere Dayanıklı  
-30°C / +120°C

**BSC** BAKALİT SİLİNDİR CİVATALI



Ürün kodu	D	d	h	L	Pkt	Fiyat
<b>BSC 18 06 15</b>	18	M6	15	40	50	<b>2,88 TL</b>
<b>BSC 21 08 15</b>	21	M8	15	51	50	<b>3,25 TL</b>
<b>BSC 21 10 15</b>	21	M10	15	51	50	<b>3,63 TL</b>
<b>BSC 23 08 20</b>	23	M8	20	66	50	<b>3,88 TL</b>
<b>BSC 23 10 20</b>	23	M10	20	66	50	<b>4,38 TL</b>
<b>BSC 26 10 25</b>	26	M10	25	80	50	<b>4,75 TL</b>
<b>BSC 26 12 25</b>	26	M12	25	80	50	<b>5,50 TL</b>
<b>BSC 28 10 25</b>	28	M10	25	91	25	<b>5,75 TL</b>
<b>BSC 28 12 25</b>	28	M12	25	91	25	<b>6,75 TL</b>

RAL 9005 Parlak Siyah  
Çinko Kaplamalı Burç/ Demir Civata  
Yağlara Greslere ve Solventlere Dayanıklı  
-30°C / +120°C

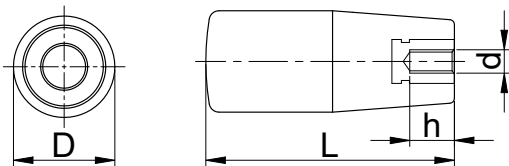


**BSB** BAKALİT SİLİNDİR BURÇLU

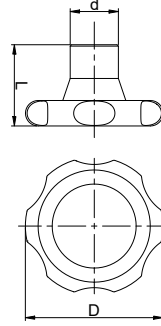


Ürün kodu	D	d	h	L	Pkt	Fiyat
<b>BSB 18 06 11</b>	18	M6	11	40	50	<b>3,13 TL</b>
<b>BSB 21 08 15</b>	21	M8	15	51	50	<b>3,63 TL</b>
<b>BSB 21 10 17</b>	21	M10	17	51	50	<b>4,25 TL</b>
<b>BSB 23 08 15</b>	23	M8	15	66	50	<b>4,38 TL</b>
<b>BSB 23 10 17</b>	23	M10	17	66	50	<b>4,75 TL</b>
<b>BSB 26 10 17</b>	26	M10	17	80	50	<b>5,63 TL</b>
<b>BSB 26 12 22</b>	26	M12	22	80	50	<b>6,00 TL</b>
<b>BSB 28 10 17</b>	28	M10	17	90	25	<b>6,63 TL</b>
<b>BSB 28 12 22</b>	28	M12	22	90	25	<b>7,00 TL</b>

RAL 9005 Parlak Siyah  
Çinko Kaplamalı Burç/ Demir Civata  
Yağlara Greslere ve Solventlere Dayanıklı  
-30°C / +120°C



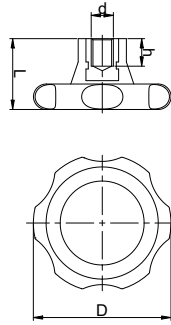
## BTV BAKALİT TIRNAKLI VOLANT



Ürün kodu	D	d	L	Pkt	Fiyat
<b>BTV 45 20 11</b>	45	20	33	10	<b>12,50 TL</b>
<b>BTV 65 25 22</b>	65	25	46	10	<b>17,50 TL</b>
<b>BTV 80 30 25</b>	80	30	50	5	<b>22,50 TL</b>
<b>BTV 10 35 25</b>	100	35	59	5	<b>31,38 TL</b>

RAL 9005 Parlak Siyah  
Çinko Kaplımalı Burç/ Demir Civata  
Yağlara Greslere ve Solventlere Dayanıklı  
-30°C / +120°C

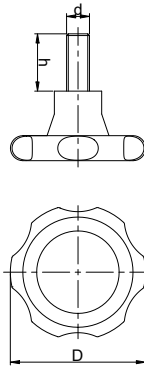
## BTVB BAKALİT TIRNAKLI VOLANT BURÇLU



Ürün kodu	D	d	h	L	Pkt	Fiyat
<b>BTVB 45 08 20</b>	45	M8	20	30	10	<b>13,75 TL</b>
<b>BTVB 45 10 20</b>	45	M10	20	30	10	<b>13,75 TL</b>
<b>BTVB 65 10 25</b>	65	M10	25	27	10	<b>18,75 TL</b>
<b>BTVB 65 12 25</b>	65	M12	25	27	10	<b>18,75 TL</b>
<b>BTVB 80 16 40</b>	80	M16	40	50	5	<b>23,75 TL</b>
<b>BTVB 10 20 40</b>	10	M20	40	60	5	<b>32,50 TL</b>

RAL 9005 Parlak Siyah  
Çinko Kaplımalı Burç/ Demir Civata  
Yağlara Greslere ve Solventlere Dayanıklı  
-30°C / +120°C

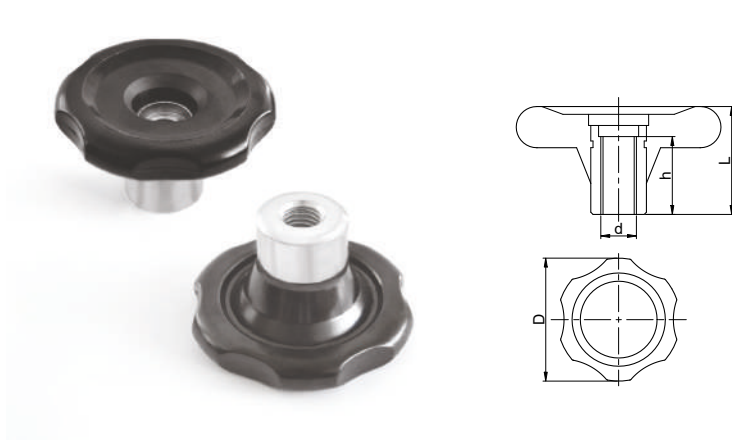
## BTVC BAKALİT TIRNAKLI VOLANT CİVATALI



Ürün kodu	D	d	h	Pkt	Fiyat
<b>BTVC 65 12 60</b>	65	M12	60	10	<b>17,50 TL</b>
<b>BTVC 80 16 50</b>	80	M16	50	5	<b>22,50 TL</b>
<b>BTVC 80 16 60</b>	80	M16	60	5	<b>22,50 TL</b>

RAL 9005 Parlak Siyah  
Çinko Kaplımalı Burç/ Demir Civata  
Yağlara Greslere ve Solventlere Dayanıklı  
-30°C / +120°C

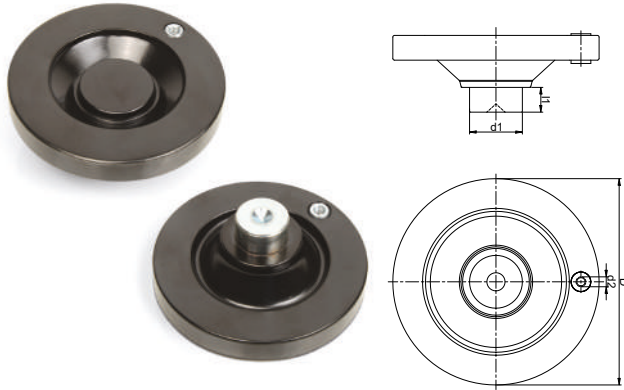
## BTVBb BAKALİT TIRNAKLI VOLANT BURÇLU Boş



Ürün kodu	D	d	h	Pkt	Fiyat
BTVBb 45 08 15	45	8	15	10	15,00 TL
BTVBb 45 10 15	45	10	15	10	15,00 TL
BTVBb 45 12 15	45	12	15	10	15,00 TL
BTVBb 65 10 20	65	10	20	10	20,00 TL
BTVBb 65 10 25	65	10	25	10	20,00 TL
BTVBb 65 12 20	65	12	20	10	20,00 TL
BTVBb 65 12 25	65	12	25	10	20,00 TL
BTVBb 80 10 25	80	10	25	5	25,00 TL
BTVBb 80 12 25	80	12	25	5	25,00 TL
BTVBb 80 14 25	80	14	25	5	25,00 TL
BTVBb 80 16 25	80	16	25	5	25,00 TL
BTVBb 10 16 30	10	16	30	5	33,80 TL
BTVBb 10 20 30	10	20	30	5	33,80 TL

RAL 9005 Parlak Siyah  
Çinko Kaplamalı Burç/ Demir Civata  
Yağlara Greslere ve Solventlere Dayanıklı  
-30°C / +120°C

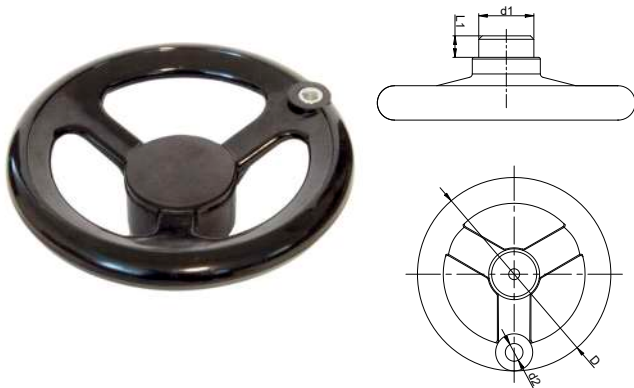
## BDV BAKALİT DOLU VOLANT



Ürün kodu	D	d1	l1	d2	Pkt	Fiyat
BDV 10 24 14	100	24	14	M6	6	26,25 TL
BDV 12 32 15	125	32	15	M8	4	35,00 TL
BDV 15 32 15	150	32	15	M8	4	43,75 TL
BDV 17 40 15	175	40	15	M10	2	55,00 TL
BDV 20 40 15	200	40	15	M12	2	60,00 TL

RAL 9005 Parlak Siyah  
Çinko Kaplamalı Burç/ Demir Civata  
Yağlara Greslere ve Solventlere Dayanıklı  
-30°C / +120°C

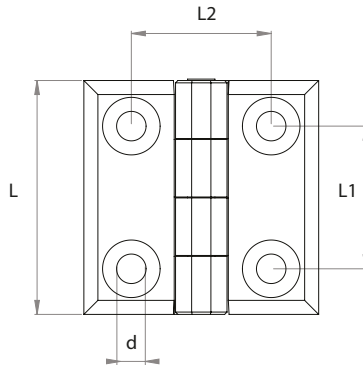
## BKV BAKALİT KOLLU VOLANT



Ürün kodu	D	d1	l1	d2	Pkt	Fiyat
BKV 10 30 12	100	30	12	M6	6	23,75 TL
BKV 12 40 12	125	40	12	M6	4	31,25 TL
BKV 15 50 15	150	50	15	M8	4	42,50 TL
BKV 17 50 18	175	50	18	M10	2	60,00 TL
BKV 20 50 18	200	50	18	M12	2	68,75 TL

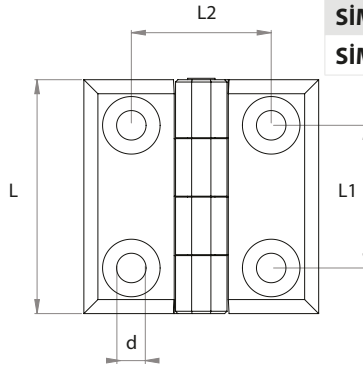
RAL 9005 Parlak Siyah  
Çinko Kaplamalı Burç/ Demir Civata  
Yağlara Greslere ve Solventlere Dayanıklı  
-30°C / +120°C

**İM** İNOKS MENTEŞE



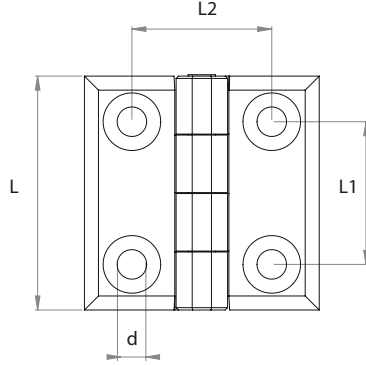
Ürün kodu	L1xL2	d	Pkt	Fiyat
İM 40X40	25x25	5,5x4	10	96,12 TL
İM 50X50	30x30	6,6x4	10	119,37 TL
İM 50X63	30x43	6,6x4	10	158,61 TL
İM 50X76	30x56	6,6x4	10	168,42 TL
İM 60X60	36x36	6,6	10	186,41 TL
İM 60X98	36x73	6,6x4	10	238,44 TL

**SİM** SAC İNOKS MENTEŞE



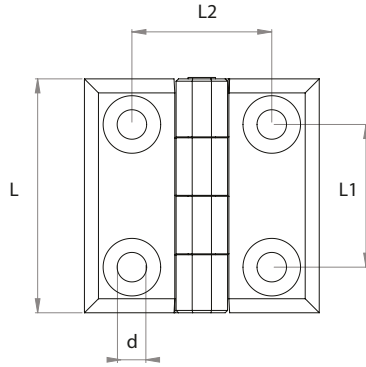
Ürün kodu	L1xL2	d	Pkt	Fiyat
SİM 50X50 4 delikli	30x30	6	10	39,25 TL
SİM 50X75 5 delikli	30x55	6	10	40,89 TL
SİM 50X100 6 delikli	30x80	6	10	41,14 TL

**PM** PLASTİK MENTEŞE



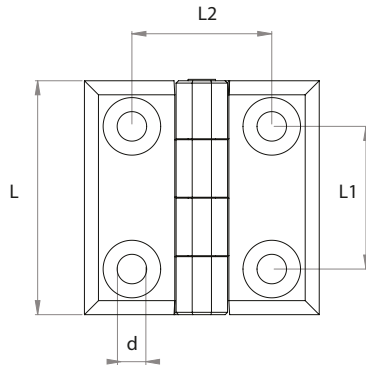
Ürün kodu	L1xL2	d	Pkt	Fiyat
PM 40X40	25x25	5,5	50	5,40 TL
PM 48X48	30x30	5,5	50	6,48 TL
PM 50X50	30x30	6,5	50	6,84 TL
PM 75X65	72x45	6,5	50	22,06 TL
PM 100X80	72x45	8,5	50	28,37 TL

**ZMb** ZAMAK MENTEŞE BOYALI



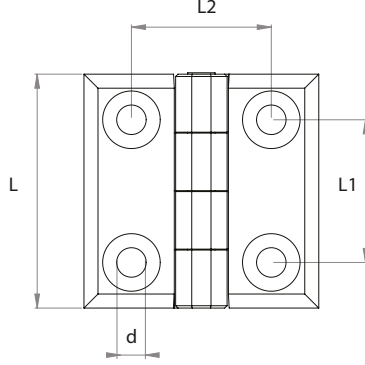
Ürün kodu	L1xL2	d	Pkt	Fiyat
ZMb 40X40	25x25	5,5	50	10,08 TL
ZMb 50X50	30x30	6,5	50	15,39 TL
ZMb 50X63	30x43	6,5	50	22,01 TL
ZMb 50X76	30x56	6,5	50	22,82 TL
ZMb 60X60	36x36	8	50	26,73 TL

**ZMk** ZAMAK MENTEŞE KROM



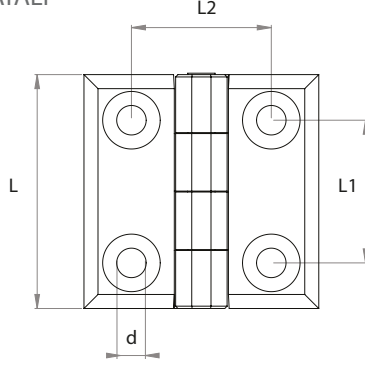
Ürün kodu	L1xL2	d	Pkt	Fiyat
ZMk 40X40	25x25	5,5	50	10,08 TL
ZMk 50X50	30x30	6,5	50	15,39 TL
ZMk 50X63	30x43	6,5	50	22,01 TL
ZMk 50X76	30x56	6,5	50	22,82 TL
ZMk 60X60	36x36	8	50	26,73 TL

## ZMck ZAMAK MENTEŞE CİVATALI KROM



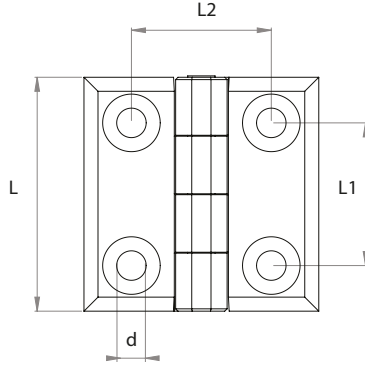
Ürün kodu	L1xL2	d	Pkt	Fiyat
ZMck 40X40	25x25	M5x9	25	11,97 TL
ZMck 50X50	30x30	M6x12	25	21,24 TL
ZMck 50X63	30x43	M6x12	25	26,91 TL
ZMck 50X76	30x56	M6x12	25	27,00 TL
ZMck 60X60	36x36	M8x14	25	34,11 TL

## PMC PLASTİK MENTEŞE CİVATALI



Ürün kodu	L1xL2	d	Pkt	Fiyat
PMC 40X40	25x25	M5x9	50	7,02 TL
PMC 48X48	30x30	M5x12	50	8,28 TL
PMC 50X50	30x30	M6x11	50	10,22 TL

## ZMCb ZAMAK MENTEŞE CİVATALI BOYALI



Ürün kodu	L1xL2	d	Pkt	Fiyat
ZMCb 40X40	25x25	M5x9	25	11,97 TL
ZMCb 50X50	30x30	M6x12	20	21,24 TL
ZMCb 50X63	30x43	M6x12	25	26,91 TL
ZMCb 50X76	30x56	M6x12	25	27,00 TL
ZMCb 60x60	36x36	M8x14	12	34,11 TL

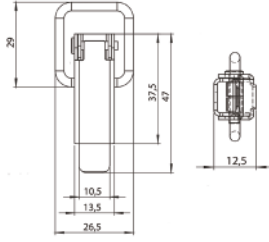
## S Mb SAC MENTEŞE BOYALI



Ürün kodu	L1xL2	d	Pkt	Fiyat
S Mb 60X76 4 Delikli	36x50	8,30	25	19,95 TL
S Mb 60X106 5 Delikli	36x80	8,30	25	22,05 TL
S Mb 60X136 6 Delikli	36x110	8,30	25	24,15 TL

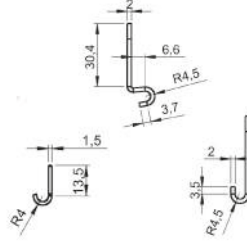


**Mi** MANDAL İNOKS



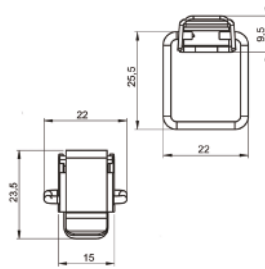
Ürün kodu	L1	L2	Pkt	Fiyat
Mi 1 küçük	23,5	22	10	20,28 TL
Mi 2 büyük	47	26,5	10	20,28 TL

**Di** MANDAL DİLİ İNOKS



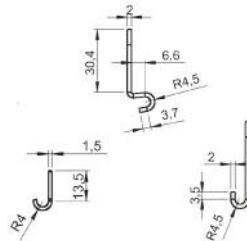
Ürün kodu	L1	R	Pkt	Fiyat
Di-K	13,5	4	10	5,63 TL
Di-B	32,45	4,5	10	5,63 TL
Di-L	30,4	4,5	10	5,63 TL

**M** MANDAL



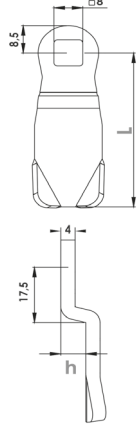
Ürün kodu	L1	L2	Pkt	Fiyat
M 1 küçük	23,5	22	10	5,39 TL
M 2 büyük	47	26,5	10	5,39 TL

**D** MANDAL DİLİ



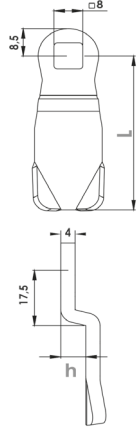
Ürün kodu	L1	R	Pkt	Fiyat
D-K	13,5	4	10	2,63 TL
D-B	32,45	4,5	10	2,63 TL
D-L	30,4	4,5	10	2,63 TL

## YPKk YAYLI PANO KİLİDİ KROM (Kelebek)



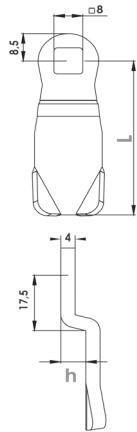
Ürün kodu	h	L	Pkt	Fiyat
YPKk 1.0.50	0	50	50	19,44 TL
YPKk 1.5.48	5	48	50	19,44 TL
YPKk 1.7.48	7	48	50	19,44 TL

## YPKb YAYLI PANO KİLİDİ BOYALI (Kelebek)



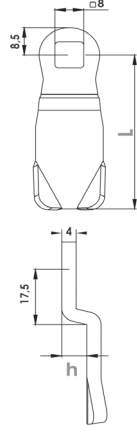
Ürün kodu	h	L	Pkt	Fiyat
YPKb 1.0.50	0	50	50	19,44 TL
YPKb 1.5.48	5	48	50	19,44 TL
YPKb 1.7.48	7	48	50	19,44 TL

## YPKp YAYLI PANO KİLİDİ PLASTİK (Kelebek)



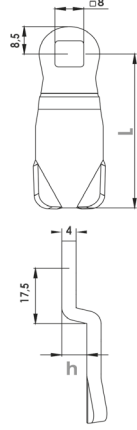
Ürün kodu	h	L	Pkt	Fiyat
YKp 1.0.50	0	50	50	8,40 TL
YKp 1.5.48	5	48	50	8,40 TL
YKp 1.7.48	7	48	50	8,40 TL

## YPK2 YAYLI PANO KİLİDİ DB (Göbekli)



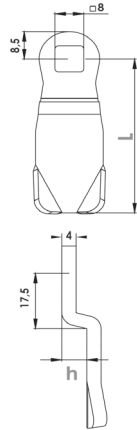
Ürün kodu	h	L	Pkt	Fiyat
YPK 2.0.50	0	50	50	15,62 TL
YPK 2.5.48	5	48	50	15,62 TL
YPK 2.7.48	7	48	50	15,62 TL

## YPK3 YAYLI PANO KİLİDİ ÜÇGEN (Göbekli)



Ürün kodu	h	L	Pkt	Fiyat
YPK 3.0.50	0	50	50	15,62 TL
YPK 3.5.48	5	48	50	15,62 TL
YPK 3.7.48	7	48	50	15,62 TL

## YPK4 YAYLI PANO KİLİDİ KARE (Göbekli)

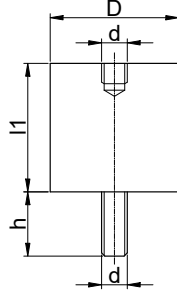


Ürün kodu	h	L	Pkt	Fiyat
YPK 4.0.50	0	50	50	15,62 TL
YPK 4.5.48	5	48	50	15,62 TL
YPK 4.7.48	7	48	50	15,62 TL

## ANAHTAR



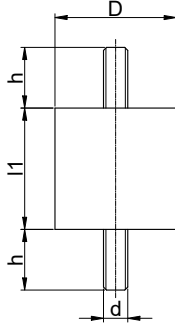
Ürün kodu	Pkt	Fiyat
A 2.5mm DB	50	6,89 TL
A 3.9mm ÜÇGEN	50	6,89 TL
A 4.8mm KARE	50	6,89 TL

**TCBp** CİVATALI BURÇLU TAKOZ/ Pullu

Malzeme Doğal Kauçuk  
Metal Çinko Kaplı  
Sertlik 70 ±5 Shore  
Sıcaklık Direnci -20°C/+ 80°C

Ürün kodu	D	l1	d	h	Pkt	Fiyat
TCBp 1520	15	20	M 4	10	25	4,70 TL
TCBp 2015	20	15	M 6	15	25	4,88 TL
TCBp 2020	20	20	M 6	15	25	5,28 TL
TCBp 2515	25	15	M 6	18	25	5,69 TL
TCBp 2520	25	20	M 6	18	25	5,94 TL
TCBp 2525	25	25	M 6	18	25	5,86 TL
TCBp 3015	30	15	M 8	20	25	6,73 TL
TCBp 3020	30	20	M 8	20	25	7,52 TL
TCBp 3025	30	25	M 8	20	25	8,13 TL
TCBp 3030	30	30	M 8	20	25	8,64 TL
TCBp 3040	30	40	M 8	20	25	9,52 TL
TCBp 4020	40	20	M 8	20	25	9,60 TL
TCBp 4025	40	25	M 8	20	25	10,42 TL
TCBp 4030	40	30	M 8	20	25	11,25 TL
TCBp 4040	40	40	M 8	20	25	12,38 TL
TCBp 4535	45	35	M 8	28	25	14,26 TL
TCBp 5020	50	20	M 10	28	25	13,72 TL
TCBp 5025	50	25	M 10	28	25	14,19 TL
TCBp 5030	50	30	M 10	28	25	15,29 TL
TCBp 5035	50	35	M 10	28	25	15,87 TL
TCBp 5040	50	40	M 10	28	25	17,26 TL
TCBp 5045	50	45	M 10	28	25	18,25 TL
TCBp 5050	50	50	M 10	28	25	18,92 TL
TCBp 6030	60	30	M 12	32	25	20,63 TL
TCBp 6035	60	35	M 12	32	25	21,47 TL
TCBp 6040	60	40	M 12	32	25	24,17 TL
TCBp 7035	70	35	M 12	37	25	28,52 TL
TCBp 7040	70	40	M 12	37	25	29,33 TL
TCBp 7045	70	45	M 12	37	25	29,33 TL
TCBp 7545	75	45	M 12	37	25	37,21 TL
TCBp 7550	75	50	M 12	37	25	42,70 TL
TCBp 7555	75	55	M 12	37	25	42,96 TL
TCBp 7570	75	70	M 12	37	25	47,25 TL
TCBp 10050	100	50	M 16	42	25	81,15 TL
TCBp 10055	100	55	M 16	42	25	82,05 TL
TCBp 10060	100	60	M 16	42	25	90,88 TL
TCBp 10075	100	75	M 16	42	25	128,66 TL
TCBp 12540	125	40	M 16	42	25	148,18 TL
TCBp 15050	150	50	M 20	42	25	190,52 TL

## TCCp ÇİFT CİVATALI TAKOZ/ Pullu



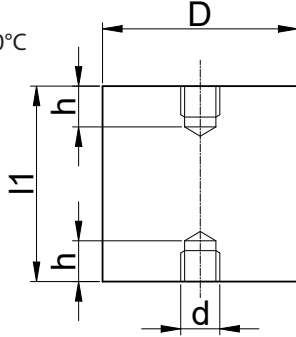
Malzeme Doğal Kauçuk  
Metal Çinko Kaplı  
Sertlik 70 ±5 Shore  
Sıcaklık Direnci -20°C/+ 80°C

Ürün kodu	D	l1	d	h	Pkt	Fiyat
TCCp 1515	15	15	M 4	10	25	4,48 TL
TCCp 1520	15	20	M 4	10	25	4,48 TL
TCCp 2015	20	15	M 6	15	25	4,88 TL
TCCp 2020	20	20	M 6	15	25	5,28 TL
TCCp 2025	20	25	M 6	15	25	5,68 TL
TCCp 2030	20	30	M 6	15	25	5,68 TL
TCCp 2510	25	10	M 6	18	25	5,68 TL
TCCp 2515	25	15	M 6	18	25	5,68 TL
TCCp 2520	25	20	M 6	18	25	5,68 TL
TCCp 2530	25	30	M 6	18	25	5,87 TL
TCCp 3015	30	15	M 8	20	25	6,41 TL
TCCp 3020	30	20	M 8	20	25	7,37 TL
TCCp 3025	30	25	M 8	20	25	7,56 TL
TCCp 3030	30	30	M 8	20	25	8,17 TL
TCCp 3040	30	40	M 8	20	25	9,17 TL
TCCp 3535	35	35	M 8	20	25	9,17 TL
TCCp 4020	40	20	M 8	20	25	9,17 TL
TCCp 4025	40	25	M 8	20	25	9,78 TL
TCCp 4030	40	30	M 8	20	25	11,17 TL
TCCp 4040	40	40	M 8	20	25	11,40 TL
TCCp 4525	45	25	M 8	20	25	12,52 TL
TCCp 5020	50	20	M 10	28	25	12,56 TL
TCCp 5025	50	25	M 10	28	25	13,75 TL
TCCp 5030	50	30	M 10	28	25	14,34 TL
TCCp 5035	50	35	M 10	28	25	15,12 TL
TCCp 5040	50	40	M 10	28	25	16,32 TL
TCCp 5045	50	45	M 10	28	25	18,01 TL
TCCp 5050	50	50	M 10	28	25	18,27 TL
TCCp 6030	60	30	M 12	32	25	20,05 TL
TCCp 6035	60	35	M 12	32	25	20,96 TL
TCCp 6040	60	40	M 12	32	25	23,20 TL
TCCp 7035	70	35	M 12	37	25	28,52 TL
TCCp 7040	70	40	M 12	37	25	29,33 TL
TCCp 7045	70	45	M 12	37	25	29,33 TL
TCCp 7525	75	25	M 12	37	25	28,08 TL
TCCp 7530	75	30	M 12	37	25	28,19 TL
TCCp 7540	75	40	M 12	37	25	34,02 TL
TCCp 7550	75	50	M 12	37	25	40,02 TL
TCCp 7555	75	55	M 12	37	25	41,87 TL
TCCp 7570	75	70	M 12	37	25	47,25 TL
TCCp 10040	100	40	M 16	42	25	73,85 TL
TCCp 10050	100	50	M 16	42	25	80,58 TL
TCCp 10055	100	55	M 16	42	25	80,85 TL
TCCp 10060	100	60	M 16	42	25	87,87 TL
TCCp 10075	100	75	M 16	42	25	127,45 TL
TCCp 12540	125	40	M 16	42	25	148,18 TL
TCCp 15050	150	50	M 20	42	25	190,52 TL

## TBBP ÇİFT BURÇLU TAKOZ/ Pullu



Malzeme Doğal Kauçuk  
Metal Çinko Kaplı  
Sertlik 70 ±5 Shore  
Sıcaklık Direnci -20°C/+ 80°C

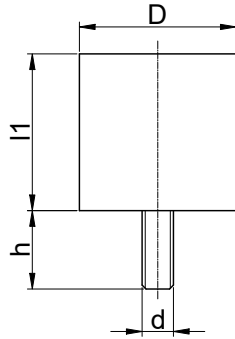


Ürün kodu	D	I1	d	h	Pkt	Fiyat
TBBp 2020	20	20	M 6	6	25	5,80 TL
TBBp 2030	20	30	M 6	6	25	6,26 TL
TBBp 2525	25	25	M 6	6	25	6,95 TL
TBBp 3020	30	20	M 8	8	25	7,84 TL
TBBp 3025	30	25	M 8	8	25	8,85 TL
TBBp 3030	30	30	M 8	8	25	9,49 TL
TBBp 3040	30	40	M 8	8	25	10,31 TL
TBBp 3535	35	35	M 8	8	25	10,16 TL
TBBp 4020	40	20	M 8	8	25	10,23 TL
TBBp 4025	40	25	M 8	8	25	11,06 TL
TBBp 4030	40	30	M 8	8	25	11,76 TL
TBBp 4040	40	40	M 8	8	25	13,28 TL
TBBp 4525	45	25	M 8	8	25	13,30 TL
TBBp 4535	45	35	M 8	10	25	14,68 TL
TBBp 5025	50	25	M 10	10	25	14,63 TL
TBBp 5030	50	30	M 10	10	25	16,08 TL
TBBp 5035	50	35	M 10	10	25	16,34 TL
TBBp 5040	50	40	M 10	10	25	17,94 TL
TBBp 5045	50	45	M 10	10	25	18,80 TL
TBBp 5050	50	50	M 10	10	25	19,31 TL
TBBp 6030	60	30	M 12	12	25	21,06 TL
TBBp 6035	60	35	M 12	12	25	22,36 TL
TBBp 6040	60	40	M 12	12	25	25,06 TL
TBBp 7045	70	45	M 12	12	25	29,59 TL
TBBp 7555	75	55	M 12	12	25	43,70 TL
TBBp 10050	100	50	M16	16	25	81,23 TL
TBBp 10055	100	55	M16	16	25	85,68 TL
TBBp 10060	100	60	M16	16	25	91,95 TL
TBBp 10075	100	75	M16	16	25	129,86 TL

**TCp** TEK CİVATALI TAKOZ/ Pullu



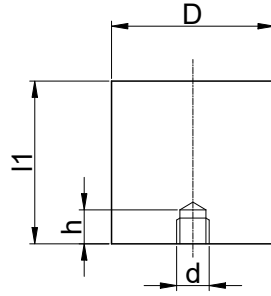
Malzeme Doğal Kauçuk  
Metal Çinko Kaplı  
Sertlik 70 ±5 Shore  
Sıcaklık Direnci -20°C/+ 80°C



Ürün kodu	D	l1	d	h	Pkt	Fiyat
TCp 1508	15	8	M 4	10	25	3,65 TL
TCp 1515	15	15	M 4	10	25	4,05 TL
TCp 1520	15	20	M 4	10	25	4,24 TL
TCp 2010	20	10	M 6	15	25	4,48 TL
TCp 2015	20	15	M 6	15	25	4,48 TL
TCp 2020	20	20	M 6	15	25	4,66 TL
TCp 2025	20	25	M 6	15	25	4,88 TL
TCp 2030	20	30	M 6	15	25	5,06 TL
TCp 2510	25	10	M 6	18	25	5,27 TL
TCp 2515	25	15	M 6	18	25	5,28 TL
TCp 2520	25	20	M 6	18	25	5,28 TL
TCp 2525	25	25	M 6	18	25	5,69 TL
TCp 3015	30	15	M 8	20	25	5,69 TL
TCp 3020	30	20	M 8	20	25	5,86 TL
TCp 3025	30	25	M 8	20	25	6,66 TL
TCp 3030	30	30	M 8	20	25	7,15 TL
TCp 3040	30	40	M 8	20	25	8,21 TL
TCp 3535	35	35	M 8	20	25	8,09 TL
TCp 4020	40	20	M 8	20	25	8,10 TL
TCp 4025	40	25	M 8	20	25	8,93 TL
TCp 4030	40	30	M 8	20	25	9,46 TL
TCp 4040	40	40	M 8	20	25	9,73 TL
TCp 4525	45	25	M 8	28	25	11,14 TL
TCp 4535	45	35	M 8	28	25	11,52 TL
TCp 5020	50	20	M 10	28	25	11,14 TL
TCp 5025	50	25	M 10	28	25	11,14 TL
TCp 5030	50	30	M 10	28	25	11,68 TL
TCp 5035	50	35	M 10	28	25	12,93 TL
TCp 5040	50	40	M 10	28	25	14,21 TL
TCp 5045	50	45	M 10	28	25	15,36 TL
TCp 5050	50	50	M 10	28	25	16,57 TL
TCp 6030	60	30	M 12	32	25	18,11 TL
TCp 6035	60	35	M 12	32	25	19,31 TL
TCp 6040	60	40	M 12	32	25	20,25 TL
TCp 7035	70	35	M 12	37	25	23,35 TL
TCp 7040	70	40	M 12	37	25	23,99 TL
TCp 7045	70	45	M 12	37	25	23,99 TL
TCp 7525	75	25	M 12	37	25	24,00 TL
TCp 7540	75	40	M 12	37	25	27,62 TL
TCp 7550	75	50	M 12	37	25	33,70 TL
TCp 7555	75	55	M 12	37	25	32,69 TL
TCp 7570	75	70	M 12	37	25	49,09 TL
TCp 10040	100	40	M 16	42	25	64,72 TL
TCp 10050	100	50	M 16	42	25	66,37 TL
TCp 10055	100	55	M 16	42	25	68,10 TL
TCp 10060	100	60	M 16	42	25	74,72 TL
TCp 10075	100	75	M 16	42	25	103,16 TL
TCp 15050	150	50	M 20	42	25	171,75 TL



## TBp TEK BURÇLU TAKOZ/ Pullu



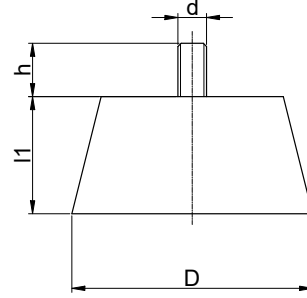
Malzeme Doğal Kauçuk  
Metal Çinko Kaplı  
Sertlik 70 ±5 Shore  
Sıcaklık Direnci -20°C/+ 80°C

Ürün kodu	D	l1	d	h	Pkt	Fiyat
TBp 1520	15	20	M 4	4	25	4,24 TL
TBp 2020	20	20	M 6	6	25	4,66 TL
TBp 2030	20	30	M 6	6	25	5,06 TL
TBp 2525	25	25	M 6	6	25	5,69 TL
TBp 3020	30	20	M 8	8	25	6,13 TL
TBp 3030	30	30	M 8	8	25	7,55 TL
TBp 4030	40	30	M 8	8	25	10,39 TL
TBp 4040	40	40	M 8	8	25	10,72 TL
TBp 5020	50	20	M 10	10	25	11,66 TL
TBp 5030	50	30	M 10	10	25	11,77 TL
TBp 5035	50	35	M 10	10	25	13,32 TL
TBp 5040	50	40	M 10	10	25	14,56 TL
TBp 5050	50	50	M 10	10	25	16,57 TL
TBp 6025	60	25	M 12	12	25	16,87 TL
TBp 6030	60	30	M 12	12	25	18,54 TL
TBp 6040	60	40	M 12	12	25	21,85 TL
TBp 7045	70	45	M 12	12	25	24,15 TL
TBp 10050	100	50	M 16	16	25	74,14 TL

**TKCp** CİVATALI KONİK TAKOZ/ Pullu

Malzeme Doğal Kauçuk  
Metal Çinko Kaplı  
Sertlik  $70 \pm 5$  Shore  
Sıcaklık Direnci  $-20^{\circ}\text{C}/+ 80^{\circ}\text{C}$

Ürün kodu	D	l1	d	h	Pkt	Fiyat
TKCp 110	110	50	12	27	10	47,17 TL
TKCp 160	160	75	12	28	10	75,47 TL

**TMCp** CİVATALI MAKARA TAKOZ/ Pullu

Malzeme Doğal Kauçuk  
Metal Çinko Kaplı  
Sertlik  $70 \pm 5$  Shore  
Sıcaklık Direnci  $-20^{\circ}\text{C}/+ 80^{\circ}\text{C}$

Ürün kodu	D	l1	d	h	Pkt	Fiyat
TMCp 80	80	60	8	27	25	56,60 TL

