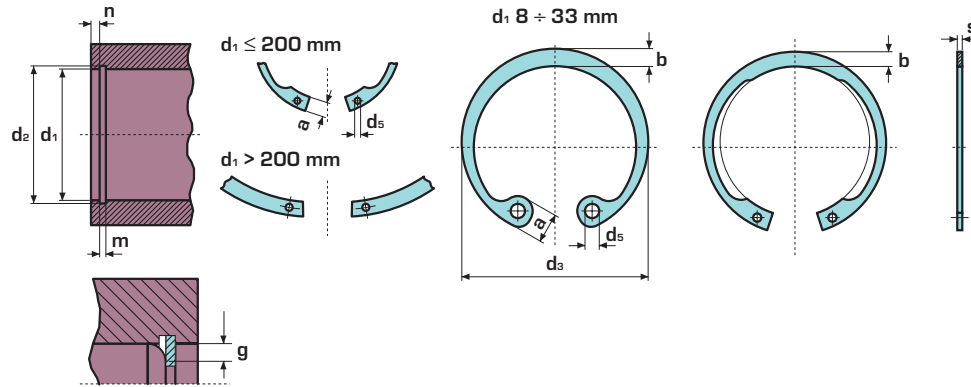


ANELLI ELASTICI PER FORI TIPO J  
 RETAINING RINGS FOR BORES TYPE J  
 SICHERUNGSRINGE FÜR BOHRUNGEN TYP J  
 ANNEAUX ELASTIQUES POUR ALESAGE  
 TYPE J



**DIN 472**

Dimensioni in mm - Dimensions in mm - Abmessungen mm - Dimensions mm

| d <sub>1</sub> | s   |        | d <sub>3</sub> | a<br>max. | b<br>≈ | d <sub>5</sub><br>min. | d <sub>2</sub> |        | m<br>H13 | n<br>min. | F <sub>N</sub><br>kN | F <sub>R</sub><br>kN | g   | F <sub>Rg</sub><br>kN | 1     | 2     | 3      | 4     | Pinza |   |   |
|----------------|-----|--------|----------------|-----------|--------|------------------------|----------------|--------|----------|-----------|----------------------|----------------------|-----|-----------------------|-------|-------|--------|-------|-------|---|---|
|                | 0   | - 0,05 |                |           |        |                        | 0              | + 0,09 |          |           |                      |                      |     |                       | 0     | 0     | 0      | 0     | 0     | 0 | 0 |
| 8              | 0,8 | 0      | 8,7            | 2,4       | 1,1    | 1                      | 8,4            | + 0,09 | 0,9      | 0,6       | 0,86                 | 2,0                  | 0,5 | 1,50                  | 0,122 | 2.500 | 2.500  | 2.500 |       |   |   |
| 9              | 0,8 | - 0,05 | 9,8            | 2,5       | 1,3    | 1                      | 9,4            | 0      | 0,9      | 0,6       | 0,96                 | 2,0                  | 0,5 | 1,50                  | 0,147 | 4.000 | 4.000  | 4.000 |       |   |   |
| 10             | 1   |        | 10,8           | 3,2       | 1,4    | 1,2                    | 10,4           |        | 1,1      | 0,6       | 1,08                 | 4,0                  | 0,5 | 2,20                  | 0,267 | 3.000 | 48.000 | 3.000 |       |   |   |
| 11             | 1   |        | 11,8           | 3,3       | 1,5    | 1,2                    | 11,4           |        | 1,1      | 0,6       | 1,17                 | 4,0                  | 0,5 | 2,30                  | 0,300 | 2.500 | 40.000 | 2.500 |       |   |   |
| 12             | 1   |        | 13             | 3,4       | 1,7    | 1,5                    | 12,5           |        | 1,1      | 0,8       | 1,60                 | 4,0                  | 0,5 | 2,30                  | 0,318 | 1.000 | 32.000 | 1.000 |       |   |   |
| 13             | 1   |        | 14,1           | 3,6       | 1,8    | 1,5                    | 13,6           |        | 1,1      | 0,9       | 2,10                 | 4,2                  | 0,5 | 2,30                  | 0,372 | 2.500 | 40.000 | 2.500 |       |   |   |
| 14             | 1   |        | 15,1           | 3,7       | 1,9    | 1,7                    | 14,6           | + 0,11 | 1,1      | 0,9       | 2,25                 | 4,5                  | 0,5 | 2,30                  | 0,417 | 1.000 | 16.000 | 2.000 |       |   |   |
| 15             | 1   |        | 16,2           | 3,7       | 2,0    | 1,7                    | 15,7           | 0      | 1,1      | 1,1       | 2,80                 | 5,0                  | 0,5 | 2,30                  | 0,478 | 2.500 | 20.000 | 2.500 |       |   |   |
| 16             | 1   |        | 17,3           | 3,8       | 2,0    | 1,7                    | 16,8           |        | 1,1      | 1,2       | 3,40                 | 5,5                  | 1   | 2,60                  | 0,510 | 2.000 | 16.000 | 2.000 |       |   |   |
| 17             | 1   |        | 18,3           | 3,9       | 2,1    | 1,7                    | 17,8           |        | 1,1      | 1,2       | 3,60                 | 6,0                  | 1   | 2,50                  | 0,557 | 2.000 | 16.000 | 2.000 |       |   |   |
| 18             | 1   |        | 19,5           | 4,1       | 2,2    | 2                      | 19,0           |        | 1,1      | 1,5       | 4,80                 | 6,5                  | 1   | 2,60                  | 0,656 | 200   | 22.000 | 1.800 |       |   |   |
| 19             | 1   |        | 20,5           | 4,1       | 2,2    | 2                      | 20,0           |        | 1,1      | 1,5       | 5,10                 | 6,8                  | 1   | 2,50                  | 0,687 | 200   | 34.000 | 1.500 |       |   |   |
| 20             | 1   | 0      | 21,5           | 4,2       | 2,3    | 2                      | 21,0           | + 0,13 | 1,1      | 1,5       | 5,40                 | 7,2                  | 1   | 2,50                  | 0,730 | 200   | 30.000 | 1.000 |       |   |   |
| 21             | 1   | - 0,06 | 22,5           | 4,2       | 2,4    | 2                      | 22,0           | 0      | 1,1      | 1,5       | 5,70                 | 7,6                  | 1   | 2,60                  | 0,810 | 200   | 28.000 | 1.500 |       |   |   |
| 22             | 1   |        | 23,5           | 4,2       | 2,5    | 2                      | 23,0           |        | 1,1      | 1,5       | 5,90                 | 8,0                  | 1   | 2,70                  | 0,883 | 200   | 26.000 | 1.000 |       |   |   |
| 23             | 1,2 |        | 24,6           | 4,2       | 2,5    | 2                      | 24,1           |        | 1,3      | 1,8       | 6,80                 | 8,0                  | 1   | 4,60                  | 1,113 | 170   | 10.200 | 1.200 |       |   |   |
| 24             | 1,2 |        | 25,9           | 4,4       | 2,6    | 2                      | 25,2           |        | 1,3      | 1,8       | 7,70                 | 13,9                 | 1   | 4,60                  | 1,228 | 170   | 18.700 | 1.000 |       |   |   |
| 25             | 1,2 |        | 26,9           | 4,5       | 2,7    | 2                      | 26,2           |        | 1,3      | 1,8       | 8,00                 | 14,6                 | 1   | 4,70                  | 1,340 | 170   | 17.000 | 1.000 |       |   |   |
| 26             | 1,2 |        | 27,9           | 4,7       | 2,8    | 2                      | 27,2           | + 0,21 | 1,3      | 1,8       | 8,40                 | 13,85                | 1   | 4,60                  | 1,464 | 170   | 15.300 | 600   |       |   |   |
| 27             | 1,2 |        | 29,1           | 4,7       | 2,9    | 2                      | 28,4           | 0      | 1,3      | 2,1       | 10,1                 | 13,3                 | 1   | 4,50                  | 1,578 | 170   | 12.750 | 500   |       |   |   |
| 28             | 1,2 |        | 30,1           | 4,8       | 2,9    | 2                      | 29,4           |        | 1,3      | 2,1       | 10,5                 | 13,3                 | 1   | 4,50                  | 1,630 | 170   | 12.750 | 750   |       |   |   |
| 29             | 1,2 |        | 31,1           | 4,8       | 3,0    | 2                      | 30,4           |        | 1,3      | 2,1       | 10,9                 | 13,6                 | 1   | 4,60                  | 1,729 | 170   | 11.050 | 650   |       |   |   |
| 30             | 1,2 |        | 32,1           | 4,8       | 3,0    | 2                      | 31,4           |        | 1,3      | 2,1       | 11,3                 | 13,7                 | 1   | 4,60                  | 1,808 | 170   | 11.050 | 400   |       |   |   |
| 31             | 1,2 |        | 33,4           | 5,2       | 3,2    | 2,5                    | 32,7           |        | 1,3      | 2,6       | 14,1                 | 13,8                 | 1   | 4,70                  | 1,952 | 170   | 5.440  | 500   |       |   |   |
| 32             | 1,2 |        | 34,4           | 5,4       | 3,2    | 2,5                    | 33,7           | + 0,25 | 1,3      | 2,6       | 14,6                 | 13,8                 | 1   | 4,70                  | 2,640 | 170   | 9.860  | 500   |       |   |   |
| 33             | 1,2 |        | 35,5           | 5,4       | 3,3    | 2,5                    | 34,7           | 0      | 1,3      | 2,6       | 15,0                 | 14,3                 | 1   | 4,90                  | 2,200 | 170   | 5.100  | 500   |       |   |   |
| 34             | 1,5 |        | 36,5           | 5,4       | 3,3    | 2,5                    | 35,7           |        | 1,6      | 2,6       | 15,4                 | 26,2                 | 1,5 | 6,30                  | 3,055 | 125   | 7.000  | 400   |       |   |   |



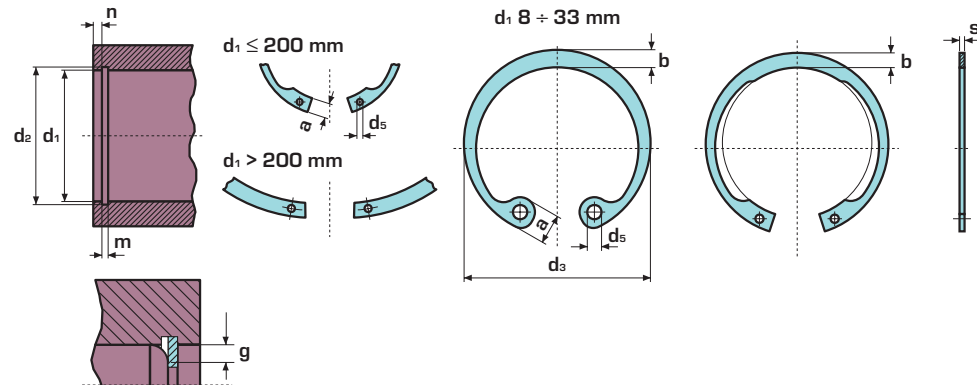
- Dimensioni sede  
Housing dimensions  
Nutmaße  
Dimension de la gorge
- Dimensioni anello  
Ring dimensions  
Ringmaße  
Dimension de l'anneau
- Dati Complementari  
Supplementary data  
Ergänzende Daten  
Données complémentaires
- Confezione  
Packaging  
Verpackung  
Emballage en boîte
- Pinza  
Plier  
Zange  
Pince

- Kg per 1.000 pezzi  
Kg per 1.000 pieces  
Kg je 1.000 Stk.  
Poids en kg de 1.000 pièces
- N. pezzi per confezione  
Quantity per package  
Stückzahl pro Verpackung  
Quantité par boîte
- Quantità minima da ordinare  
(o multiple)  
Minimum quantity to order  
(or multiple)  
Mindestbestellmenge  
(oder Vielfache)  
Quantité minimum à commander  
(ou multiples)
- Acciaio inox  
Stainless steel  
Edelstahl  
Acier inoxydable

segue - to continue - Fortsetzung folgt - à suivre



ANELLI ELASTICI PER FORI TIPO J  
 RETAINING RINGS FOR BORES TYPE J  
 SICHERUNGSRINGE FÜR BOHRUNGEN TYP J  
 ANNEAUX ELASTIQUES POUR ALESAGE  
 TYPE J



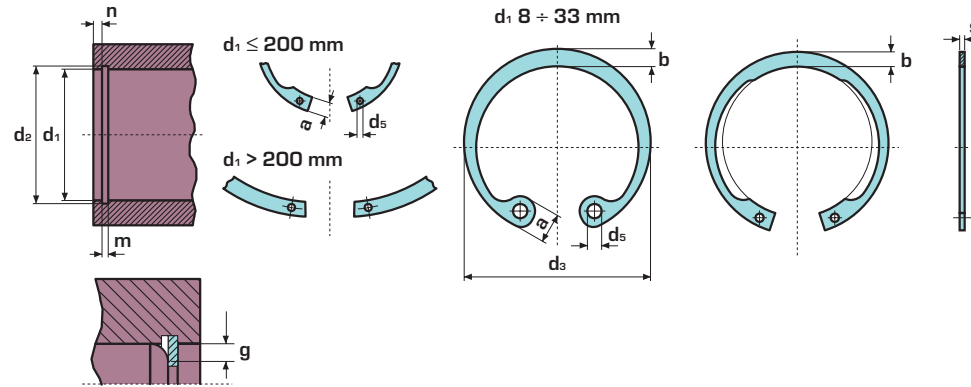
**DIN 472**

Dimensioni in mm - Dimensions in mm - Abmessungen mm - Dimensions mm



|   | d <sub>1</sub> | s    | d <sub>3</sub> | a<br>max. | b<br>≈ | d <sub>5</sub><br>min. | d <sub>2</sub> | m<br>H13 | n<br>min. | F <sub>N</sub><br>kN | F <sub>R</sub><br>kN | g   | F <sub>Rg</sub><br>kN | 1<br>Kg<br>≈ | 2   | 3<br>BENERI | 4   |    |     |
|---|----------------|------|----------------|-----------|--------|------------------------|----------------|----------|-----------|----------------------|----------------------|-----|-----------------------|--------------|-----|-------------|-----|----|-----|
| Dimensioni sede<br>Housing dimensions           | 35             | 1,5  | 37,8           | 5,4       | 3,4    | 2,5                    | 37,0           | 1,6      | 3         | 18,8                 | 26,9                 | 1,5 | 6,40                  | 3,047        | 125 | 6.500       | 250 |    |     |
| Nutmaße   | 36             | 1,5  | 38,8           | 5,4       | 3,5    | 2,5                    | 38,0           | 1,6      | 3         | 19,4                 | 26,4                 | 1,5 | 6,40                  | 3,458        | 125 | 6.000       | 350 |    |     |
| Dimension de la gorge                           | 37             | 1,5  | 39,8           | 5,5       | 3,6    | 2,5                    | 39,0           | 1,6      | 3         | 19,8                 | 27,1                 | 1,5 | 6,50                  | 3,425        | 125 | 6.000       | 300 |    |     |
| Dimensioni anello<br>Ring dimensions            | 38             | 1,5  | 40,8           | 5,5       | 3,7    | 2,5                    | 40,0           | 1,6      | 3         | 22,5                 | 28,2                 | 1,5 | 6,70                  | 3,485        | 125 | 6.000       | 200 |    |     |
| Ringmaße  | 39             | 1,5  | 42,0           | 5,6       | 3,8    | 2,5                    | 41,0           | 1,6      | 3,5       | 26                   | 28,8                 | 1,5 | 6,90                  | 3,620        | 125 | 5.000       | 200 |    |     |
| Dimension de l'anneau                           | 40             | 1,75 | 43,5           | 5,8       | 3,9    | 2,5                    | 42,5           | 1,85     | 3,8       | 27                   | 44,6                 | 2   | 8,30                  | 4,653        | 100 | 4.600       | 100 |    |     |
| Dati Complementari<br>Supplementary data        | 41             | 1,75 | 44,5           | 5,9       | 4,0    | 2,5                    | 43,5           | 1,85     | 3,8       | 27,6                 | 45,0                 | 2   | 8,30                  | 5,287        | 100 | 4.200       | 100 |    |     |
| Ergänzende Daten                                | 42             | 1,75 | 45,5           | 5,9       | 4,1    | 2,5                    | 44,5           | 1,85     | 3,8       | 28,4                 | 44,7                 | 2   | 8,40                  | 5,553        | 100 | 4.200       | 100 |    |     |
| Données complémentaires                         | 43             | 1,75 | 46,5           | 5,9       | 4,2    | 2,5                    | 45,5           | 1,85     | 3,8       | 28,8                 | 44,5                 | 2   | 8,40                  | 5,701        | 100 | 3.800       | 100 |    |     |
| Confezione<br>Packaging                         | 44             | 1,75 | 47,5           | 6,0       | 4,2    | 2,5                    | 46,5           | 1,85     | 3,8       | 29,5                 | 43,3                 | 2   | 8,30                  | 5,135        | 100 | 3.600       | 100 |    |     |
| Verpackung                                      | 45             | 1,75 | 48,5           | 6,2       | 4,3    | 2,5                    | 47,5           | 1,85     | 3,8       | 30,2                 | 43,1                 | 2   | 8,20                  | 5,777        | 100 | 3.400       | 100 |    |     |
| Emballage en boîte                              | 46             | 1,75 | 49,5           | 6,3       | 4,4    | 2,5                    | 48,5           | 1,85     | 3,8       | 30,8                 | 42,9                 | 2   | 8,20                  | 6,439        | 100 | 3.300       | 100 |    |     |
| Pinza<br>Plier                                  | 47             | 1,75 | 50,5           | 6,4       | 4,4    | 2,5                    | 49,5           | 1,85     | 3,8       | 31,4                 | 43,5                 | 2   | 8,30                  | 6,517        | 100 | 3.300       | 100 | J2 | J21 |
| Zange<br>Pince                                  | 48             | 1,75 | 51,5           | 6,4       | 4,5    | 2,5                    | 50,5           | 1,85     | 3,8       | 32                   | 43,2                 | 2   | 8,40                  | 6,792        | 100 | 3.300       | 100 |    |     |
| Kg per 1.000 pezzi<br>Kg per 1.000 pieces       | 49             | 1,75 | 52,5           | 6,5       | 4,5    | 2,5                    | 51,5           | 1,85     | 3,8       | 32,6                 | 42,9                 | 2   | 8,40                  | 6,900        | 100 | 1.700       | 100 |    |     |
| Kg je 1.000 Stk.<br>Kilogramme par 1.000 pièces | 50             | 2    | 54,2           | 6,5       | 4,6    | 2,5                    | 53,0           | 2,15     | 4,5       | 40,5                 | 60,8                 | 2   | 12,10                 | 8,228        | 100 | 2.200       | 100 |    |     |
| N. pezzi per confezione<br>Quantity per package | 51             | 2    | 55,2           | 6,5       | 4,7    | 2,5                    | 54,0           | 2,15     | 4,5       | 41,2                 | 60,2                 | 2   | 12,00                 | 9,370        | 100 | 2.100       | 100 |    |     |
| Stückzahl pro Verpackung<br>Quantité par boîte  | 52             | 2    | 56,2           | 6,7       | 4,7    | 2,5                    | 55,0           | 2,15     | 4,5       | 42                   | 60,25                | 2   | 12,00                 | 8,501        | 100 | 2.100       | 100 |    |     |
| Quantità minima da ordinare<br>(o multipla)     | 53             | 2    | 57,2           | 6,7       | 4,9    | 2,5                    | 56,0           | 2,15     | 4,5       | 42,9                 | 60,7                 | 2   | 12,10                 | 9,210        | 100 | 2.100       | 100 |    |     |
| Minimum quantity to order<br>(or multiple)      | 54             | 2    | 58,2           | 6,7       | 5,0    | 2,5                    | 57,0           | 2,15     | 4,5       | 43,6                 | 60,4                 | 2   | 12,30                 | 9,357        | 100 | 2.000       | 100 |    |     |
| Mindestbestellmenge<br>(oder Vielfache)         | 55             | 2    | 59,2           | 6,8       | 5,0    | 2,5                    | 58,0           | 2,15     | 4,5       | 44,4                 | 60,3                 | 2   | 12,50                 | 9,584        | 100 | 2.000       | 100 |    |     |
| Quantité minimum à commander<br>(ou multiples)  | 56             | 2    | 60,2           | 6,8       | 5,1    | 2,5                    | 59,0           | 2,15     | 4,5       | 45,2                 | 60,3                 | 2   | 12,60                 | 9,717        | 100 | 1.900       | 100 |    |     |
| Acciaio inox<br>Stainless steel                 | 57             | 2    | 61,2           | 6,8       | 5,1    | 2,5                    | 60,0           | 2,15     | 4,5       | 46,0                 | 60,8                 | 2   | 12,70                 | 9,970        | 100 | 1.700       | 100 |    |     |
| Edelstahl                                       | 58             | 2    | 62,2           | 6,9       | 5,2    | 2,5                    | 61,0           | 2,15     | 4,5       | 46,7                 | 60,8                 | 2   | 12,70                 | 10,650       | 100 | 1.700       | 100 |    |     |
| Acier inoxydable                                | 60             | 2    | 64,2           | 7,3       | 5,4    | 2,5                    | 63,0           | 2,15     | 4,5       | 48,3                 | 61,0                 | 2   | 13,00                 | 10,990       | 100 | 1.400       | 100 |    |     |
|   | 62             | 2    | 66,2           | 7,3       | 5,5    | 2,5                    | 65,0           | 2,15     | 4,5       | 49,8                 | 60,9                 | 2   | 13,00                 | 11,370       | 100 | 1.400       | 100 |    |     |
|   | 63             | 2    | 67,2           | 7,3       | 5,6    | 2,5                    | 66,0           | 2,15     | 4,5       | 50,6                 | 60,8                 | 2   | 13,00                 | 12,351       | 100 | 1.400       | 100 | J3 | J31 |

ANELLI ELASTICI PER FORI TIPO J  
 RETAINING RINGS FOR BORES TYPE J  
 SICHERUNGSRINGE FÜR BOHRUNGEN TYP J  
 ANNEAUX ELASTIQUES POUR ALESAGE  
 TYPE J



**DIN 472**

Dimensioni in mm - Dimensions in mm - Abmessungen mm - Dimensions mm

| d <sub>1</sub> | s   | d <sub>3</sub> | a<br>max. | b<br>≈ | d <sub>5</sub><br>min. | d <sub>2</sub> | m<br>H13 | n<br>min. | F <sub>N</sub><br>kN | F <sub>R</sub><br>kN | g   | F <sub>Rg</sub><br>kN | 1<br>Kg<br>≈ | 2<br>Packaging<br>quantity | 3<br>BENERI<br>quantity | 4<br>quantity | Pinza |     |
|----------------|-----|----------------|-----------|--------|------------------------|----------------|----------|-----------|----------------------|----------------------|-----|-----------------------|--------------|----------------------------|-------------------------|---------------|-------|-----|
| 64             | 2   | 68,2           | 7,4       | 5,7    | 2,5                    | 67,0           | 2,15     | 4,5       | 51,4                 | 60,6                 | 2   | 13,00                 |              | 100                        | 1.300                   | 100           |       |     |
| 65             | 2,5 | 69,2           | 7,6       | 5,8    | 3                      | 68,0           | 2,65     | 4,5       | 51,8                 | 121,0                | 2,5 | 20,80                 | 16,400       | 75                         | 1.125                   | 75            |       |     |
| 67             | 2,5 | 71,5           | 7,7       | 6,0    | 3                      | 70,0           | 2,65     | 4,5       | 53,8                 | 121,0                | 2,5 | 21,10                 | 17,750       | 75                         | 1.050                   | 75            |       |     |
| 68             | 2,5 | 72,5           | 7,8       | 6,1    | 3                      | 71,0           | 2,65     | 4,5       | 54,5                 | 121,5                | 2,5 | 21,20                 | 17,900       | 75                         | 1.050                   | 75            |       |     |
| 70             | 2,5 | 74,5           | 7,8       | 6,2    | 3                      | 73,0           | 2,65     | 4,5       | 56,2                 | 119,0                | 2,5 | 21,00                 | 19,190       | 75                         | 1.050                   | 75            |       |     |
| 72             | 2,5 | 76,5           | 7,8       | 6,4    | 3                      | 75,0           | 2,65     | 4,5       | 58,0                 | 119,2                | 2,5 | 21,00                 | 20,085       | 75                         | 975                     | 75            |       |     |
| 75             | 2,5 | 79,5           | 7,8       | 6,6    | 3                      | 78,0           | 2,65     | 4,5       | 60,0                 | 118,0                | 2,5 | 21,00                 | 21,250       | 75                         | 900                     | 75            |       |     |
| 76             | 2,5 | 80,5           | 7,8       | 6,6    | 3                      | 79             | 2,65     | 4,5       | 60,8                 | 119,5                | 2,5 | 21,30                 | 22,226       | 75                         | 450                     | 75            |       |     |
| 77             | 2,5 | 82,5           | 8,5       | 6,8    | 3                      | 80,0           | 2,65     | 4,5       | 61,6                 | 121,0                | 2,5 | 21,50                 | 23,900       | 75                         | 450                     | 75            |       |     |
| 78             | 2,5 | 82,5           | 8,5       | 6,8    | 3                      | 81,0           | 2,65     | 4,5       | 62,3                 | 122,5                | 2,5 | 21,80                 | 23,900       | 75                         | 900                     | 75            |       |     |
| 80             | 2,5 | 85,5           | 8,5       | 7,0    | 3                      | 83,5           | 2,65     | 5,3       | 74,6                 | 120,9                | 2,5 | 21,80                 | 24,870       | 75                         | 750                     | 75            |       | J3  |
| 82             | 2,5 | 87,5           | 8,5       | 7,0    | 3                      | 85,5           | 2,65     | 5,3       | 76,6                 | 119,0                | 2,5 | 21,40                 | 25,570       | 75                         | 675                     | 75            |       | J31 |
| 83             | 2,5 | 88,5           | 8,5       | 7,0    | 3                      | 86,5           | 2,65     | 5,3       | 77,5                 | 118,0                | 2,5 | 21,20                 | 26,930       | 75                         | 675                     | 75            |       | J31 |
| 85             | 3   | 90,5           | 8,6       | 7,2    | 3,5                    | 88,5           | 3,15     | 5,3       | 79,5                 | 201,4                | 3   | 31,20                 | 31,810       | 50                         | 600                     | 50            |       | J31 |
| 87             | 3   | 93,5           | 8,6       | 7,4    | 3,5                    | 90,5           | 3,15     | 5,3       | 81,3                 | 204,0                | 3   | 31,80                 | 34,420       | 50                         | 50                      | 50            |       | J31 |
| 88             | 3   | 93,5           | 8,6       | 7,4    | 3,5                    | 91,5           | 3,15     | 5,3       | 82,1                 | 209,4                | 3   | 32,70                 | 34,420       | 50                         | 550                     | 50            |       | J31 |
| 90             | 3   | 95,5           | 8,6       | 7,6    | 3,5                    | 93,5           | 3,15     | 5,3       | 84,0                 | 199,0                | 3   | 31,40                 | 36,190       | 50                         | 550                     | 50            |       | J31 |
| 92             | 3   | 97,5           | 8,7       | 7,8    | 3,5                    | 95,5           | 3,15     | 5,3       | 85,8                 | 201,0                | 3   | 32,00                 | 36,510       | 50                         | 450                     | 50            |       | J31 |
| 95             | 3   | 100,5          | 8,8       | 8,1    | 3,5                    | 98,5           | 3,15     | 5,3       | 88,6                 | 195,0                | 3   | 31,40                 | 39,260       | 50                         | 450                     | 50            |       | J31 |
| 97             | 3   | 103,5          | 9,0       | 8,3    | 3,5                    | 100,5          | 3,15     | 5,3       | 90,0                 | 193,0                | 3   | 31,20                 | 40,000       | 50                         | 50                      | 50            |       | J31 |
| 98             | 3   | 103,5          | 9,0       | 8,3    | 3,5                    | 101,5          | 3,15     | 5,3       | 91,3                 | 191,0                | 3   | 31,00                 | 40,000       | 50                         | 400                     | 50            |       | J31 |
| 100            | 3   | 105,5          | 9,2       | 8,4    | 3,5                    | 103,5          | 3,15     | 5,3       | 93,1                 | 188,0                | 3   | 30,80                 | 42,110       | 50                         | 400                     | 50            |       | J31 |
| 102            | 4   | 108            | 9,5       | 8,5    | 3,5                    | 106,0          | 4,15     | 6         | 108,8                | 439,0                | 3   | 72,60                 | 57,480       | 40                         | 280                     |               |       | J4  |
| 105            | 4   | 112            | 9,5       | 8,7    | 3,5                    | 109            | 4,15     | 6         | 112                  | 436,0                | 3   | 73,00                 | 62,290       | 40                         | 280                     |               |       | J4  |
| 107            | 4   | 115            | 9,5       | 8,9    | 3,5                    | 111            | 4,15     | 6         | 114                  | 425,0                | 3   | 71,60                 | 67,880       | 40                         | 240                     |               |       | J4  |
| 108            | 4   | 115            | 9,5       | 8,9    | 3,5                    | 112            | 4,15     | 6         | 115                  | 419,0                | 3   | 71,00                 | 67,880       | 40                         | 240                     |               |       | J4  |
| 110            | 4   | 117            | 10,4      | 9,0    | 3,5                    | 114            | 4,15     | 6         | 117                  | 415,0                | 3   | 71,00                 | 67,960       | 40                         | 240                     |               |       | J4  |



Dimensioni sede  
Housing dimensions  
Nutmaße  
Dimension de la gorge

Dimensioni anello  
Ring dimensions  
Ringmaße  
Dimension de l'anneau

Dati Complementari  
Supplementary data  
Ergänzende Daten  
Données complémentaires

Confezione  
Packaging  
Verpackung  
Emballage en boîte

Pinza  
Plier  
Zange  
Pinçe

1 Kg per 1.000 pezzi  
Kg per 1.000 pieces  
Kg je 1.000 Stk.  
Poids en kg de 1.000 pièces

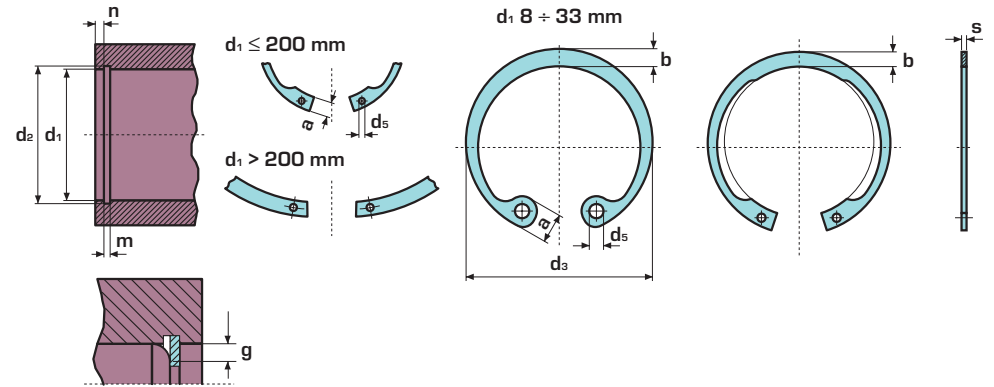
2 N. pezzi per confezione  
Quantity per package  
Stückzahl pro Verpackung  
Quantité par boîte

3 Quantità minima da ordinare  
(o multipla)  
Minimum quantity to order  
[or multiple]  
Mindestbestellmenge  
(oder Vielfache)  
Quantité minimum à commander  
(ou multiples)

4 Acciaio inox  
Stainless steel  
Edelstahl  
Acier inoxydable



ANELLI ELASTICI PER FORI TIPO J  
 RETAINING RINGS FOR BORES TYPE J  
 SICHERUNGSRINGE FÜR BOHRUNGEN TYP J  
 ANNEAUX ELASTIQUES POUR ALESAGE  
 TYPE J



**DIN 472**

Dimensioni in mm - Dimensions in mm - Abmessungen mm - Dimensions mm

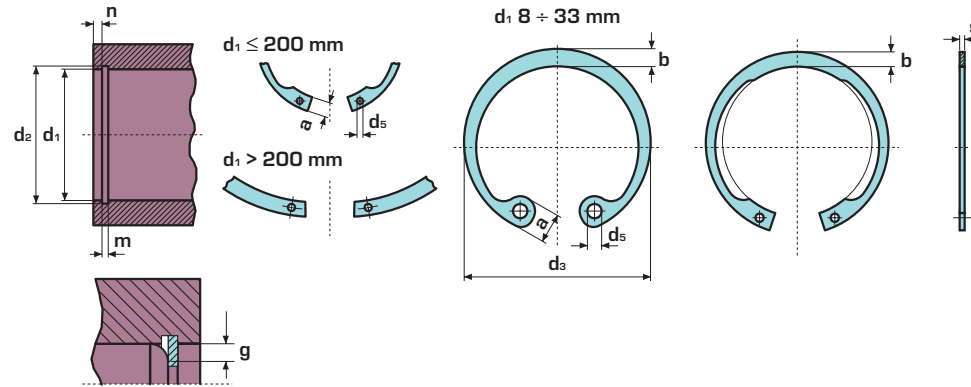


|   | d <sub>1</sub> | s | d <sub>3</sub> | a<br>max. | b<br>≈ | d <sub>5</sub><br>min. | d <sub>2</sub> | m<br>H13 | n<br>min. | F <sub>N</sub><br>kN | F <sub>R</sub><br>kN | g   | F <sub>Rg</sub><br>kN | 1<br>Kg<br>≈ | 2<br>Kg per 1.000 pezzi<br>Kg je 1.000 Stk.<br>Kilogramm pro 1.000 Stücke | 3<br>N. pezzi per confezione<br>Quantity per package<br>Stückzahl pro Verpackung<br>Quantité par boîte | 4<br>Quantità minima da ordinare<br>(o multipla)<br>Minimum quantity to order<br>(or multiple)<br>Mindestbestellmenge<br>(oder Vielfache)<br>Quantité minimum à commander<br>(ou multiples) |  |     |
|---|----------------|---|----------------|-----------|--------|------------------------|----------------|----------|-----------|----------------------|----------------------|-----|-----------------------|--------------|---|--|---|--|-----|
| Dimensioni sede<br>Housing dimensions<br>Nutmaße<br>Dimension de la gorge               | 112            | 4 | 119            | 10,5      | 9,1    | 3,5                    | 116            | 4,15     | 6         | 119                  | 418,0                | 3   | 72,00                 | 68,600       | 40  | 240  |   |  |     |
| Dimensioni anello<br>Ring dimensions<br>Ringmaße<br>Dimension de l'anneau               | 115            | 4 | 122            | 10,5      | 9,3    | 3,5                    | 119            | 4,15     | 6         | 122                  | 409,0                | 3   | 71,20                 | 73,080       | 40  | 240  |   |  |     |
| Dati Complementari<br>Supplementary data<br>Ergänzende Daten<br>Données complémentaires | 117            | 4 | 125            | 10,7      | 9,6    | 3,5                    | 121            | 4,15     | 6         | 124                  | 399,0                | 3   | 70,00                 | 78,500       | 40  | 40   |   |  |     |
| Confezione<br>Packaging<br>Verpackung<br>Emballage en boîte                             | 118            | 4 | 125            | 10,7      | 9,6    | 3,5                    | 122            | 4,15     | 6         | 125                  | 394,0                | 3   | 69,30                 | 78,500       | 40  | 40   |   |  |     |
| Pinza<br>Plier<br>Zange<br>Pince  | 120            | 4 | 127            | 11,0      | 9,7    | 3,5                    | 124            | 4,15     | 6         | 127                  | 396,0                | 3   | 70,00                 | 75,060       | 40  | 200  |   |  |     |
|   | 122            | 4 | 129            | 11,0      | 9,8    | 4                      | 126            | 4,15     | 6         | 129                  | 399,0                | 3   | 71,00                 | 83,960       | 40  | 40   |   |  |     |
|   | 125            | 4 | 132            | 11,0      | 10,0   | 4                      | 129            | 4,15     | 6         | 132                  | 385,0                | 3   | 70,00                 | 85,180       | 40  | 200  |   |  |     |
|   | 127            | 4 | 135            | 11,0      | 10,2   | 4                      | 131            | 4,15     | 6         | 135                  | 383,0                | 3   | 70,00                 | 89,730       | 40  | 40   |   |  |     |
|   | 128            | 4 | 135            | 11,0      | 10,2   | 4                      | 132            | 4,15     | 6         | 136                  | 378,0                | 3   | 69,00                 | 89,730       | 40  | 40   |   |  |     |
|   | 130            | 4 | 137            | 11,0      | 10,2   | 4                      | 134            | 4,15     | 6         | 138                  | 374,0                | 3   | 69,00                 | 91,550       | 40  | 200  |   |  |     |
|   | 132            | 4 | 139            | 11,0      | 10,3   | 4                      | 136            | 4,15     | 6         | 140                  | 366,0                | 3   | 68,00                 | 91,700       | 40  | 40   |   |  |     |
|   | 135            | 4 | 142            | 11,2      | 10,5   | 4                      | 139            | 4,15     | 6         | 143                  | 358,0                | 3   | 67,00                 | 97,600       | 40  | 160  |   |  |     |
|   | 137            | 4 | 145            | 11,2      | 10,6   | 4                      | 141            | 4,15     | 6         | 145                  | 356,0                | 3   | 67,00                 | 99,200       | 40  | 40   |   |  |     |
|   | 138            | 4 | 145            | 11,2      | 10,6   | 4                      | 142            | 4,15     | 6         | 146                  | 352,0                | 3   | 66,50                 | 99,200       | 40  | 40   |   |  | J4  |
|   | 140            | 4 | 147            | 11,2      | 10,7   | 4                      | 144            | 4,15     | 6         | 148                  | 350,0                | 3   | 66,50                 | 102,500      | 40  | 160  |   |  | J41 |
|   | 142            | 4 | 149            | 11,3      | 10,8   | 4                      | 146            | 4,15     | 6         | 150                  | 342,0                | 3   | 65,50                 | 103,100      | 40  | 40   |   |  |     |
|   | 145            | 4 | 152            | 11,4      | 10,9   | 4                      | 149            | 4,15     | 6         | 153                  | 336,0                | 3   | 65,00                 | 107,200      | 40  | 160  |   |  |     |
|   | 147            | 4 | 155            | 11,8      | 11,1   | 4                      | 151            | 4,15     | 7         | 156                  | 336,0                | 3   | 65,00                 | 112,100      | 40  | 40   |   |  |     |
|   | 148            | 4 | 155            | 11,8      | 11,1   | 4                      | 152            | 4,15     | 7         | 157                  | 331,0                | 3   | 64,50                 | 112,100      | 40  | 40   |   |  |     |
|   | 150            | 4 | 158            | 12,0      | 11,2   | 4                      | 155            | 4,15     | 7,5       | 191                  | 326,0                | 3   | 64,00                 | 114,100      | 40  | 160  |   |  |     |
|   | 152*           | 4 | 161            | 12,0      | 11,3   | 4                      | 157            | 4,15     | 7,5       | 202                  | 326,0                | 3,5 | 55,00                 | 108,350      |   |  |   |  |     |
|   | 155            | 4 | 164            | 12,0      | 11,4   | 4                      | 160            | 4,15     | 7,5       | 206                  | 324,0                | 3,5 | 55,00                 | 125,100      | 40  | 160  |   |  |     |
|   | 157*           | 4 | 167            | 12,3      | 11,5   | 4                      | 162            | 4,15     | 7,5       | 208                  | 328,0                | 3,5 | 55,50                 | 132,980      |   |  |   |  |     |
|   | 158            | 4 | 167            | 12,3      | 11,5   | 4                      | 163            | 4,15     | 7,5       | 210                  | 326,0                | 3,5 | 55,00                 |              | 40  | 160  |   |  |     |
|   | 160            | 4 | 169            | 13,0      | 11,6   | 4                      | 165            | 4,15     | 7,5       | 212                  | 321,0                | 3,5 | 54,50                 | 131,900      | 40  | 160  |   |  |     |
|   | 162*           | 4 | 171,5          | 13,0      | 11,7   | 4                      | 167            | 4,15     | 7,5       | 215                  | 321,0                | 3,5 | 54,50                 |              | 40  | 40   |   |  |     |
|   | 165            | 4 | 174,5          | 13,0      | 11,8   | 4                      | 170            | 4,15     | 7,5       | 219                  | 319,0                | 3,5 | 54,00                 | 138,000      | 40  | 160  |   |  |     |

\* Non standard (prodotti su richiesta) - Non standard (product available on request) - Nichtstandard (Erzeugnisse auf Anfrage) - Non de série (produits en option)

segue - to continue - Fortsetzung folgt - à suivre

ANELLI ELASTICI PER FORI TIPO J  
 RETAINING RINGS FOR BORES TYPE J  
 SICHERUNGSRINGE FÜR BOHRUNGEN TYP J  
 ANNEAUX ELASTIQUES POUR ALESAGE  
 TYPE J



**DIN 472**

Dimensioni in mm - Dimensions in mm - Abmessungen mm - Dimensions mm

| d <sub>1</sub> | s |        | d <sub>3</sub> |        | a<br>max. | b<br>≈ | d <sub>5</sub><br>min. | d <sub>2</sub> |        | m<br>H13 | n<br>min. | F <sub>N</sub><br>kN | F <sub>R</sub><br>kN | g   | F <sub>Rg</sub><br>kN | 1       | 2  | 3      | 4 | Pinza |  |
|----------------|---|--------|----------------|--------|-----------|--------|------------------------|----------------|--------|----------|-----------|----------------------|----------------------|-----|-----------------------|---------|----|--------|---|-------|--|
|                |   |        |                |        |           |        |                        |                |        |          |           |                      |                      |     |                       | Kg      |    | BENERI |   |       |  |
| 167*           | 4 |        | 177,5          | + 1,5  | 13,5      | 12,1   | 4                      | 172            |        | 4,15     | 7,5       | 221                  | 355,0                | 3,5 | 60,00                 |         |    |        |   |       |  |
| 168*           | 4 |        | 177,5          | - 0,63 | 13,5      | 12,1   | 4                      | 173            |        | 4,15     | 7,5       | 223                  | 353,0                | 3,5 | 60,00                 |         | 40 | 160    |   |       |  |
| 170            | 4 |        | 179,5          |        | 13,5      | 12,2   | 4                      | 175            | + 0,63 | 4,15     | 7,5       | 225                  | 349,0                | 3,5 | 59,00                 | 144,500 | 40 | 160    |   |       |  |
| 172*           | 4 |        | 181,5          |        | 13,5      | 12,5   | 4                      | 177            | 0      | 4,15     | 7,5       | 228                  | 357,0                | 3,5 | 60,00                 |         | 40 | 40     |   |       |  |
| 175            | 4 |        | 184,5          |        | 13,5      | 12,7   | 4                      | 180            |        | 4,15     | 7,5       | 232                  | 351,0                | 3,5 | 59,00                 | 159,500 | 40 | 160    |   |       |  |
| 177*           | 4 |        | 187,5          |        | 14,2      | 12,9   | 4                      | 182            |        | 4,15     | 7,5       | 235                  | 346,0                | 3,5 | 58,50                 |         | 40 | 40     |   |       |  |
| 178*           | 4 |        | 187,5          |        | 14,2      | 12,9   | 4                      | 183            |        | 4,15     | 7,5       | 236                  | 344,0                | 3,5 | 58,00                 |         | 40 | 40     |   |       |  |
| 180            | 4 |        | 189,5          |        | 14,2      | 13,2   | 4                      | 185            |        | 4,15     | 7,5       | 238                  | 347,0                | 3,5 | 58,50                 | 162,200 | 40 | 160    |   |       |  |
| 182*           | 4 |        | 191,5          |        | 14,2      | 13,5   | 4                      | 187            |        | 4,15     | 7,5       | 241                  | 355,0                | 3,5 | 60,00                 |         | 40 | 160    |   |       |  |
| 185            | 4 | 0      | 194,5          |        | 14,2      | 13,7   | 4                      | 190            |        | 4,15     | 7,5       | 245                  | 349,0                | 3,5 | 59,00                 | 171,200 | 40 | 160    |   |       |  |
| 187*           | 4 | - 0,1  | 197,5          |        | 14,2      | 13,8   | 4                      | 192            |        | 4,15     | 7,5       | 248                  | 345,0                | 3,5 | 58,50                 |         | 40 | 160    |   |       |  |
| 188*           | 4 |        | 197,5          |        | 14,2      | 13,8   | 4                      | 193            |        | 4,15     | 7,5       | 249                  | 343,0                | 3,5 | 58,00                 |         | 40 | 160    |   |       |  |
| 190            | 4 |        | 199,5          | + 1,7  | 14,2      | 13,8   | 4                      | 195            |        | 4,15     | 7,5       | 251                  | 340,0                | 3,5 | 57,50                 | 175,000 | 40 | 160    |   |       |  |
| 192*           | 4 |        | 201,5          | - 0,72 | 14,2      | 13,8   | 4                      | 197            |        | 4,15     | 7,5       | 254                  | 336,0                | 3,5 | 57,00                 |         | 40 | 160    |   |       |  |
| 195            | 4 |        | 204,5          |        | 14,2      | 13,8   | 4                      | 200            | + 0,72 | 4,15     | 7,5       | 258                  | 330,0                | 3,5 | 55,50                 | 184,900 | 40 | 160    |   |       |  |
| 197*           | 4 |        | 207,5          |        | 14,2      | 14,0   | 4                      | 202            | 0      | 4,15     | 7,5       | 260                  | 330,0                | 3,5 | 55,50                 |         | 40 | 160    |   |       |  |
| 198*           | 4 |        | 207,5          |        | 14,2      | 14,0   | 4                      | 203            |        | 4,15     | 7,5       | 262                  | 329,0                | 3,5 | 55,50                 |         | 40 | 160    |   |       |  |
| 200            | 4 |        | 209,5          |        | 14,2      | 14,0   | 4                      | 205            |        | 4,15     | 7,5       | 265                  | 325,0                | 3,5 | 55,00                 | 188,600 | 40 | 160    |   |       |  |
| 205            | 5 |        | 217            |        | 14,2      | 14,0   | 4                      | 211            |        | 5,15     | 9,0       | 326                  | 616,0                | 4   | 91,50                 |         | 40 | 160    |   |       |  |
| 210            | 5 |        | 222            |        | 14,2      | 14,0   | 4                      | 216            |        | 5,15     | 9,0       | 333                  | 601,0                | 4   | 89,50                 | 278,770 | 20 | 20     |   |       |  |
| 215            | 5 |        | 227            |        | 14,2      | 14,0   | 4                      | 221            |        | 5,15     | 9,0       | 341                  | 586,0                | 4   | 87,00                 |         | 20 | 20     |   |       |  |
| 220            | 5 | 0      | 232            |        | 14,2      | 14,0   | 4                      | 226            |        | 5,15     | 9,0       | 349                  | 574,0                | 4   | 85,00                 | 297,500 | 20 | 20     |   |       |  |
| 225            | 5 | - 0,12 | 237            |        | 14,2      | 14,0   | 4                      | 231            |        | 5,15     | 9,0       | 357                  | 560,0                | 4   | 83,00                 | 303,270 | 20 | 20     |   |       |  |
| 230            | 5 |        | 242            |        | 14,2      | 14,0   | 4                      | 236            |        | 5,15     | 9,0       | 365                  | 549,0                | 4   | 81,00                 | 309,720 | 20 | 20     |   |       |  |
| 235            | 5 |        | 247            |        | 14,2      | 14,0   | 4                      | 241            |        | 5,15     | 9,0       | 373                  | 536,0                | 4   | 79,50                 |         | 20 | 20     |   |       |  |
| 240            | 5 |        | 252            | + 2    | 14,2      | 14,0   | 4                      | 246            |        | 5,15     | 9,0       | 380                  | 525,0                | 4   | 77,50                 | 321,800 | 20 | 20     |   |       |  |
| 245*           | 5 | - 0,81 | 257            | - 0,81 | 14,2      | 14,0   | 4                      | 251            | + 0,81 | 5,15     | 9,0       | 389                  | 514,0                | 4   | 76,50                 |         | 20 | 20     |   |       |  |



Dimensioni sede  
Housing dimensions  
Nutmaße  
Dimension de la gorge

Dimensioni anello  
Ring dimensions  
Ringmaße  
Dimension de l'anneau

Dati Complementari  
Supplementary data  
Ergänzende Daten  
Données complémentaires

Confezione  
Packaging  
Verpackung  
Emballage en boîte

Pinza  
Plier  
Zange  
Pince

1 Kg per 1.000 pezzi  
Kg per 1.000 pieces  
Kg je 1.000 Stk.  
Poids en kg de 1.000 pièces

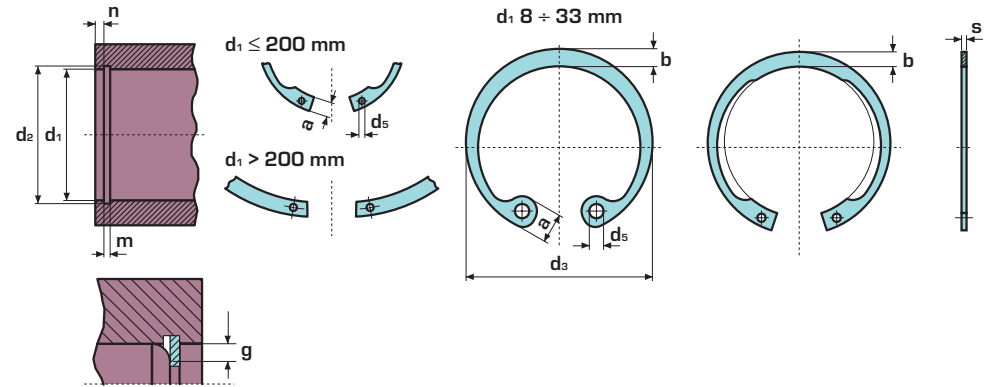
2 N. pezzi per confezione  
Quantity per package  
Stückzahl pro Verpackung  
Quantité par boîte

3 Quantità minima da ordinare  
(o multipla)  
Minimum quantity to order  
[or multiple]  
Mindestbestellmenge  
(oder Vielfache)  
Quantité minimum à commander  
(ou multiples)

4 Acciaio inox  
Stainless steel  
Edelstahl  
Acier inoxydable



ANELLI ELASTICI PER FORI TIPO J  
 RETAINING RINGS FOR BORES TYPE J  
 SICHERUNGSRINGE FÜR BOHRUNGEN TYP J  
 ANNEAUX ELASTIQUES POUR ALESAGE  
 TYPE J



**DIN 472**

Dimensioni in mm - Dimensions in mm - Abmessungen mm - Dimensions mm



|   | d <sub>1</sub> | s | d <sub>3</sub> | a<br>max. | b<br>≈ | d <sub>5</sub><br>min. | d <sub>2</sub> | m<br>H13 | n<br>min. | F <sub>N</sub><br>kN | F <sub>R</sub><br>kN | g | F <sub>Rg</sub><br>kN | 1<br>Kg<br>≈ | 2<br>N. pezzi per confezione<br>Quantity per package<br>Stückzahl pro Verpackung<br>Quantité par boîte | 3<br>BENERI | 4<br>Pinza<br>Plier<br>Zange<br>Pinçe | J5 | J51 |
|---|----------------|---|----------------|-----------|--------|------------------------|----------------|----------|-----------|----------------------|----------------------|---|-----------------------|--------------|--|-------------|---------------------------------------|----|-----|
| Dimensioni sede<br>Housing dimensions<br>Nutmaße<br>Dimension de la gorge               | 250            | 5 | 262            | 14,2      | 14,0   | 4                      | 256            | 5,15     | 9,0       | 396                  | 504,0                | 4 | 75,00                 | 337,680      | 20   | 20          |                                       |    |     |
| Dimensioni anello<br>Ring dimensions<br>Ringmaße<br>Dimension de l'anneau               | 255            | 5 | 270            | 16,2      | 16,0   | 5                      | 263            | 5,15     | 12,0      | 541                  | 549,0                | 4 | 81,50                 | 390,670      |  |             |                                       |    |     |
| Dati Complementari<br>Supplementary data<br>Ergänzende Daten<br>Données complémentaires | 260            | 5 | 275            | 16,2      | 16,0   | 5                      | 268            | 5,15     | 12,0      | 553                  | 538,0                | 4 | 80,00                 | 375,000      | 20   | 20          |                                       |    |     |
| Confezione<br>Packaging<br>Verpackung<br>Emballage en boîte                             | 265            | 5 | 280            | 16,2      | 16,0   | 5                      | 273            | 5,15     | 12,0      | 563                  | 528,0                | 4 | 78,50                 |              |  |             |                                       |    |     |
| Pinza<br>Plier<br>Zange<br>Pinçe  | 270            | 5 | 285            | 16,2      | 16,0   | 5                      | 278            | 5,15     | 12,0      | 573                  | 518,0                | 4 | 77,00                 | 388,000      | 20   | 20          |                                       |    |     |
|   | 275            | 5 | 290            | 16,2      | 16,0   | 5                      | 283            | 5,15     | 12,0      | 585                  | 509,0                | 4 | 75,50                 |              |  |             |                                       |    |     |
|   | 280            | 5 | 295            | 16,2      | 16,0   | 5                      | 288            | 5,15     | 12,0      | 593                  | 499,0                | 4 | 74,00                 | 400,000      | 20   | 20          |                                       |    |     |
|   | 285*           | 5 | 300            | 16,2      | 16,0   | 5                      | 293            | 5,15     | 12,0      | 605                  | 491,0                | 4 | 73,00                 |              |  |             |                                       |    |     |
|   | 290            | 5 | 305            | 16,2      | 16,0   | 5                      | 298            | 5,15     | 12,0      | 615                  | 482,0                | 4 | 71,50                 | 415,000      | 20   | 20          |                                       |    |     |
|   | 295            | 5 | 310            | 16,2      | 16,0   | 5                      | 303            | 5,15     | 12,0      | 625                  | 474,0                | 4 | 70,50                 |              |  |             |                                       |    |     |
|   | 300            | 5 | 315            | 16,2      | 16,0   | 5                      | 308            | 5,15     | 12,0      | 636                  | 466,0                | 4 | 69,00                 | 458,500      | 20   | 20          |                                       |    |     |

\* Non standard (prodotti su richiesta) - Non standard (product available on request) - Nichtstandard (Erzeugnisse auf Anfrage) - Non de série (produits en option)

1  
Kg per 1.000 pezzi  
Kg per 1.000 pieces  
Kg je 1.000 Stk.  
Poids en kg de 1.000 pièces

2  
N. pezzi per confezione  
Quantity per package  
Stückzahl pro Verpackung  
Quantité par boîte

3  
Quantità minima da ordinare  
(o multipla)  
Minimum quantity to order  
[or multiple]  
Mindestbestellmenge  
(oder Vielfache)  
Quantité minimum à commander  
(ou multiples)

4  
Acciaio inox  
Stainless steel  
Edelstahl  
Acier inoxydable