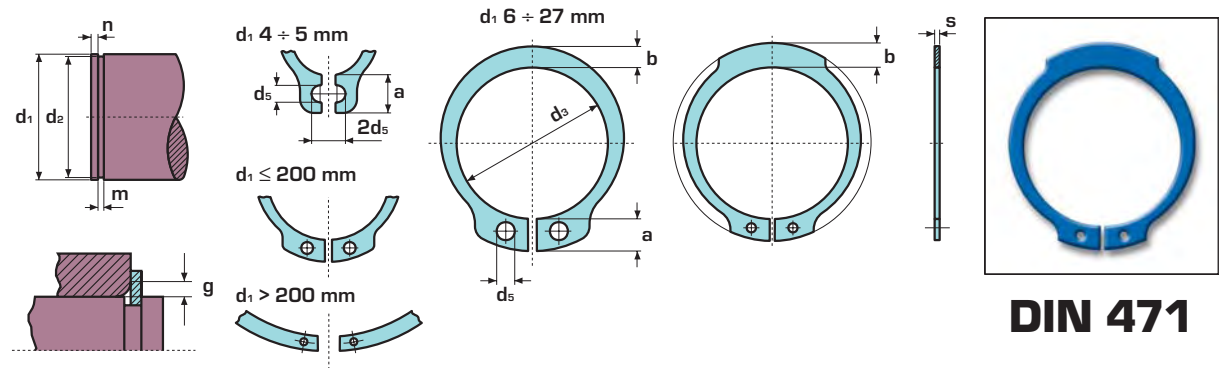


ANELLI ELASTICI PER ALBERI TIPO A
 RETAINING RINGS FOR SHAFTS TYPE A
 SICHERUNGSRINGE FÜR WELLEN TYP A
 ANNEAUX ELASTIQUES POUR ARBRES TYPE A



DIN 471

Dimensioni in mm - Dimensions in mm - Abmessungen in mm - Dimensions en mm

d ₁	s		d ₃		a	b	d ₅	d ₂		m	n	F _N	F _R	g	F _{Rg}	n _{abl}	1	2	3	Pinza	
					max.	≈	min.			H13	min.	kN	kN		kN	min ⁻¹	Kg		BENERI		
4	0,4	0	3,7	+ 0,04 - 0,15	2,2	0,9	1	3,8	0	0,50	0,3	0,20	0,50	0,5	0,30	211.000	0,033	5.000	5.000	AO	AO1
5	0,6		4,7		2,5	1,1	1	4,8		0,70	0,3	0,26	1,00	0,5	0,80	154.000	0,080	2.500	160.000		
6	0,7		5,6		2,7	1,3	1,2	5,7		0,80	0,5	0,46	1,45	0,5	0,90	114.000	0,126	2.500	80.000		
7	0,8	- 0,05	6,5	+ 0,06 - 0,18	3,1	1,4	1,2	6,7	0	0,90	0,5	0,54	2,60	0,5	1,40	121.000	0,192	1.500	48.000	A1	A11
8	0,8		7,4		3,2	1,5	1,2	7,6		0,90	0,6	0,81	3,00	0,5	2,00	96.000	0,225	4.000	64.000		
9	1		8,4		3,3	1,7	1,2	8,6		1,10	0,6	0,92	3,50	0,5	2,40	85.000	0,379	2.000	32.000		
10	1	0	9,3	+ 0,10 - 0,36	3,3	1,8	1,5	9,6	0	1,10	0,6	1,01	4,00	1	2,40	84.000	0,420	1.500	24.000	A2	A21
11	1		10,2		3,3	1,8	1,5	10,5		1,10	0,8	1,40	4,50	1	2,40	70.000	0,454	1.500	24.000		
12	1		11,0		3,3	1,8	1,7	11,5		1,10	0,8	1,53	5,00	1	2,40	75.000	0,490	1.000	16.000		
13	1	- 0,06	11,9	+ 0,13 - 0,42	3,4	2,0	1,7	12,4	0	1,10	0,9	2,00	5,80	1	2,40	66.000	0,584	1.000	16.000	A1	A11
14	1		12,9		3,5	2,1	1,7	13,4		1,10	0,9	2,15	6,35	1	2,40	58.000	0,652	1.000	16.000		
15	1		13,8		3,6	2,2	1,7	14,3		1,10	1,1	2,66	6,90	1	2,40	50.000	0,732	1.000	16.000		
16	1	0	14,7	+ 0,21 - 0,42	3,7	2,2	1,7	15,2	0	1,10	1,2	3,26	7,40	1	2,40	45.000	0,810	1.000	16.000	A2	A21
17	1		15,7		3,8	2,3	1,7	16,2		1,10	1,2	3,46	8,00	1	2,40	41.000	0,892	1.000	8.000		
18	1,2		16,5		3,9	2,4	2	17,0		1,30	1,5	4,58	17,00	1,5	3,75	39.000	1,198	1.000	8.000		
19	1,2	- 0,06	17,5	+ 0,13 - 0,42	3,9	2,5	2	18,0	0	1,30	1,5	4,84	17,00	1,5	3,80	35.000	1,253	1.000	8.000	A2	A21
20	1,2		18,5		4,0	2,6	2	19,0		1,30	1,5	5,06	17,10	1,5	3,85	32.000	1,320	1.000	8.000		
21	1,2		19,5		4,1	2,7	2	20,0		1,30	1,5	5,36	16,80	1,5	3,75	29.000	1,480	1.000	8.000		
22	1,2	0	20,5	+ 0,21 - 0,42	4,2	2,8	2	21,0	0	1,30	1,5	5,65	16,90	1,5	3,80	27.000	1,621	500	8.000	A2	A21
23	1,2		21,5		4,3	2,9	2	22,0		1,30	1,7	5,90	16,60	1,5	3,80	25.000	1,745	500	4.000		
24	1,2		22,2		4,4	3,0	2	22,9		1,30	1,7	6,75	16,10	1,5	3,65	27.000	1,801	500	4.000		
25	1,2	- 0,06	23,2	+ 0,13 - 0,42	4,4	3,0	2	23,9	0	1,30	1,7	7,05	16,20	1,5	3,70	25.000	1,928	500	4.000	A2	A21
26	1,2		24,2		4,5	3,1	2	24,9		1,30	1,7	7,34	16,10	1,5	3,70	24.000	2,019	500	4.000		
27	1,2		24,9		4,6	3,1	2	25,6		1,30	1,7	9,60	16,40	1,5	3,80	22.000	2,170	500	4.000		
28	1,5	0	25,9	+ 0,21 - 0,42	4,7	3,2	2	26,6	0	1,60	2,1	10,00	32,10	1,5	7,50	21.200	2,870	250	2.000	A2	A21
29	1,5		26,9		4,8	3,4	2	27,6		1,60	2,1	10,37	31,80	1,5	7,45	20.000	3,100	250	2.000		
30	1,5		27,9		5,0	3,5	2	28,6		1,60	2,1	10,73	32,10	1,5	7,65	18.900	3,294	250	2.000		



Dimensioni sede
Housing dimensions
Nutmaße
Dimension de la gorge

Dimensioni anello
Ring dimensions
Ringmaße
Dimension de l'anneau

Dati Complementari
Supplementary data
Ergänzende Daten
Données complémentaires

Confezione
Packaging
Verpackung
Emballage en boîte

Pinza
Plier
Zange
Pince

1 Kg per 1.000 pezzi
Kg per 1.000 pieces
Kg je 1.000 Stk.
Poids en kg de 1.000 pièces

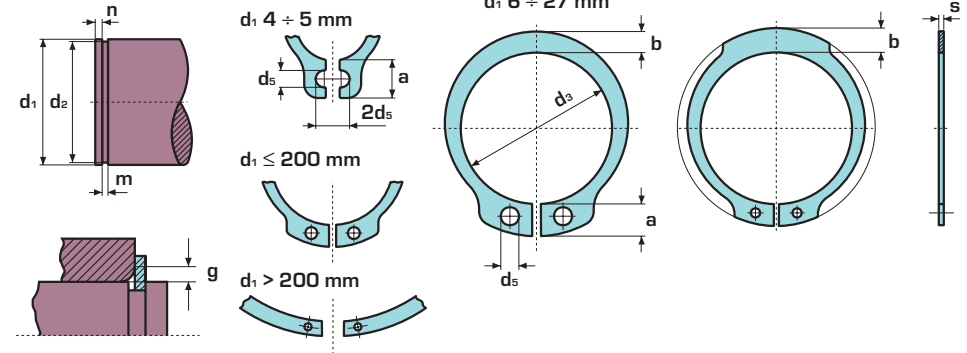
2 N. pezzi per confezione
Quantity per package
Stückzahl pro Verpackung
Quantité par boîte

3 Quantità minima da ordinare
(o multipla)
Minimum quantity to order
(or multiple)
Mindestbestellmenge
(oder Vielfache)
Quantité minimum à commander
(ou multiples)



ANELLI ELASTICI PER ALBERI TIPO A
 RETAINING RINGS FOR SHAFTS TYPE A
 SICHERUNGSRINGE FÜR WELLEN TYP A
 ANNEAUX ELASTIQUES POUR ARBRES TYPE A

DIN 471

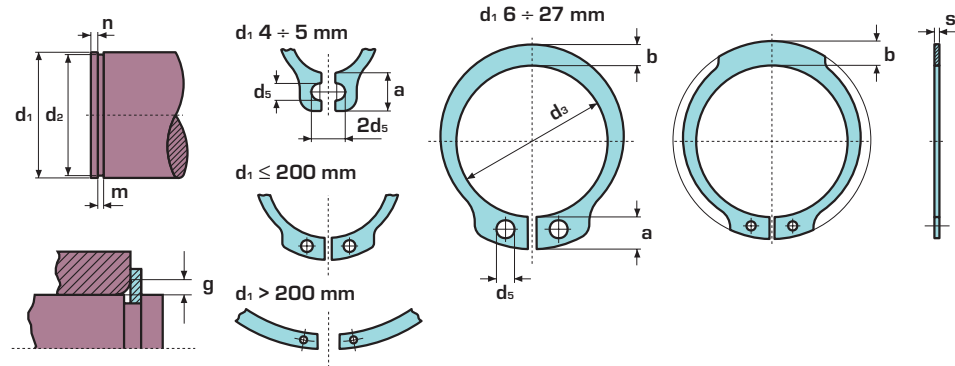


Dimensioni in mm - Dimensions in mm - Abmessungen in mm - Dimensions en mm



	d ₁	s	d ₃	a max.	b ≈	d ₅ min.	d ₂	m H13	n min.	F _N kN	F _R kN	g	F _{Rg} kN	n _{abl} min ⁻¹	1 Kg ≈	2 Kg	3 Kg			
Dimensioni sede Housing dimensions Nutmaße	31	1,5	28,6	+ 0,21	5,0	3,5	2,5	29,3		1,60	2,6	13,40	31,50	2	5,60	18.000	3,301	250	2.000	
Dimensioni anello Ring dimensions Ringmaße	32	1,5	29,6	- 0,42	5,2	3,6	2,5	30,3		1,60	2,6	13,85	31,20	2	5,55	16.900	3,887	250	2.000	
Dimensioni anello Ring dimensions Ringmaße	33	1,5	30,5		5,2	3,7	2,5	31,3		1,60	2,6	14,30	31,60	2	5,65	16.500	3,639	250	2.000	
Dimensioni anello Ring dimensions Ringmaße	34	1,5	31,5		5,4	3,8	2,5	32,3		1,60	2,6	14,72	31,30	2	5,60	16.100	4,221	250	2.000	
Dimensioni anello Ring dimensions Ringmaße	35	1,5	32,2	+ 0,25	5,6	3,9	2,5	33,0		1,60	3	17,80	30,80	2	5,55	15.500	4,365	250	2.000	
Dati Complementari Supplementary data Ergänzende Daten Données complémentaires	36	1,75	33,2	- 0,5	5,6	4,0	2,5	34,0		1,85	3	18,33	49,40	2	9,00	14.500	4,719	100	4.600	
Dati Complementari Supplementary data Ergänzende Daten Données complémentaires	37	1,75	34,2		5,7	4,1	2,5	35,0		1,85	3	18,80	50,00	2	9,15	14.000	5,260	100	4.600	
Dati Complementari Supplementary data Ergänzende Daten Données complémentaires	38	1,75	35,2		5,8	4,2	2,5	36,0		1,85	3	19,30	49,50	2	9,10	13.600	6,203	100	4.200	
Confezione Packaging Verpackung Emballage en boîte	39	1,75	36		5,9	4,3	2,5	37,0		1,85	3,8	19,90	49,80	2	9,25	15.000	6,668	100	100	
Confezione Packaging Verpackung Emballage en boîte	40	1,75	36,5		6,0	4,4	2,5	37,5	0	1,85	3,8	25,30	51,00	2	9,50	14.300	6,234	100	3.600	
Pinza Plier Zange Pince	41	1,75	37,5		6,2	4,5	2,5	38,5	- 0,25	1,85	3,8	26,00	50,10	2	9,40	14.000	6,440	100	100	
Pinza Plier Zange Pince	42	1,75	38,5		6,5	4,5	2,5	39,5		1,85	3,8	26,70	50,00	2	9,45	13.000	6,884	100	3.600	
Pinza Plier Zange Pince	43	1,75	39,5		6,5	4,5	2,5	40,5		1,85	3,8	27,30	49,10	2	9,30	12.500	6,884	100	3.600	
Kg per 1.000 pezzi Kg per 1.000 pieces Kg je 1.000 Stk. Poids en kg de 1.000 pièces	44	1,75	40,5		6,6	4,6	2,5	41,5		1,85	3,8	28,00	48,50	2	9,20	12.000	7,958	100	3.000	A2
Kg per 1.000 pezzi Kg per 1.000 pieces Kg je 1.000 Stk. Poids en kg de 1.000 pièces	45	1,75	41,5	+ 0,39	6,7	4,7	2,5	42,5		1,85	3,8	28,60	49,00	2	9,35	11.400	7,573	100	3.000	A2
N. pezzi per confezione Quantity per package Stückzahl pro Verpackung Quantité par boîte	46	1,75	42,5	- 0,9	6,7	4,8	2,5	43,5		1,85	3,8	29,40	48,90	2	9,40	11.000	7,650	100	100	
N. pezzi per confezione Quantity per package Stückzahl pro Verpackung Quantité par boîte	47	1,75	43,5		6,8	4,9	2,5	44,5		1,85	3,8	30,00	49,50	2	9,55	10.500	7,840	100	3.000	
N. pezzi per confezione Quantity per package Stückzahl pro Verpackung Quantité par boîte	48	1,75	44,5		6,9	5,0	2,5	45,5		1,85	3,8	30,70	49,40	2	9,55	10.300	8,160	100	2.800	
Quantità minima da ordinare (o multipla) Minimum quantity to order [or multiple] Mindestbestellmenge (oder Vielfache) Quantité minimum à commander (ou multiples)	50	2	45,8		6,9	5,1	2,5	47,0		2,15	4,5	38,00	73,30	2	14,40	10.500	10,706	100	2.100	
Quantità minima da ordinare (o multipla) Minimum quantity to order [or multiple] Mindestbestellmenge (oder Vielfache) Quantité minimum à commander (ou multiples)	51	2	46,8		6,9	5,1	2,5	48,0		2,15	4,5	38,60	73,20	2	13,80	10.100	11,783	100	2.000	
Quantità minima da ordinare (o multipla) Minimum quantity to order [or multiple] Mindestbestellmenge (oder Vielfache) Quantité minimum à commander (ou multiples)	52	2	47,8		7,0	5,2	2,5	49,0		2,15	4,5	39,70	73,10	2,5	11,50	9.850	11,329	100	2.000	
Quantità minima da ordinare (o multipla) Minimum quantity to order [or multiple] Mindestbestellmenge (oder Vielfache) Quantité minimum à commander (ou multiples)	54	2	49,8		7,1	5,3	2,5	51,0		2,15	4,5	41,20	71,20	2,5	11,30	9.300	12,512	100	1.700	
Quantità minima da ordinare (o multipla) Minimum quantity to order [or multiple] Mindestbestellmenge (oder Vielfache) Quantité minimum à commander (ou multiples)	55	2	50,8		7,2	5,4	2,5	52,0		2,15	4,5	42,00	71,40	2,5	11,40	8.960	12,413	100	1.700	
Quantità minima da ordinare (o multipla) Minimum quantity to order [or multiple] Mindestbestellmenge (oder Vielfache) Quantité minimum à commander (ou multiples)	56	2	51,8	+ 0,46	7,3	5,5	2,5	53,0	0	2,15	4,5	42,80	70,80	2,5	11,35	8.670	11,684	100	1.600	
Quantità minima da ordinare (o multipla) Minimum quantity to order [or multiple] Mindestbestellmenge (oder Vielfache) Quantité minimum à commander (ou multiples)	57	2	52,8	- 1,1	7,3	5,5	2,5	54,0	- 0,3	2,15	4,5	43,70	70,90	2,5	11,40	8.400	13,464	100	1.400	
Quantità minima da ordinare (o multipla) Minimum quantity to order [or multiple] Mindestbestellmenge (oder Vielfache) Quantité minimum à commander (ou multiples)	58	2	53,8		7,3	5,6	2,5	55,0		2,15	4,5	44,30	71,10	2,5	11,50	8.200	13,119	100	1.400	
Quantità minima da ordinare (o multipla) Minimum quantity to order [or multiple] Mindestbestellmenge (oder Vielfache) Quantité minimum à commander (ou multiples)	60	2	55,8		7,4	5,8	2,5	57,0		2,15	4,5	46,00	69,20	2,5	11,30	7.620	13,866	100	1.400	

ANELLI ELASTICI PER ALBERI TIPO A
 RETAINING RINGS FOR SHAFTS TYPE A
 SICHERUNGSRINGE FÜR WELLEN TYP A
 ANNEAUX ELASTIQUES POUR ARBRES TYPE A



DIN 471

Dimensioni in mm - Dimensions in mm - Abmessungen in mm - Dimensions en mm

d ₁	s		d ₃		a max.	b ≈	d ₅ min.	d ₂		m H13	n min.	F _N kN	F _R kN	g	F _{Rg} kN	n _{abl} min ⁻¹	1	2	3	Pinza Plier Zange Pince	
																	Kg ≈		BENERI		
62	2		57,8		7,5	6,0	2,5	59,0		2,15	4,5	47,50	69,30	2,5	11,45	7.240	14,266	100	1.300	A3	A31
63	2		58,8		7,6	6,2	2,5	60,0		2,15	4,5	48,30	70,20	2,5	11,60	7.050	14,540	100	1.200		
65	2,5		60,8		7,8	6,3	3	62,0		2,65	4,5	49,80	135,6	2,5	22,70	6.640	21,225	75	1.050		
67	2,5		62,5		7,9	6,4	3	64,0		2,65	4,5	51,30	136,0	2,5	23,00	6.800	20,520	75	75		
68	2,5		63,5		8,0	6,5	3	65,0		2,65	4,5	52,20	135,9	2,5	23,10	6.910	22,125	75	975		
70	2,5	0	65,5		8,1	6,6	3	67,0	0	2,65	4,5	53,80	134,2	2,5	23,00	6.530	23,349	75	975		
72	2,5	- 0,07	67,5	+ 0,46	8,2	6,8	3	69,0	- 0,3	2,65	4,5	55,30	131,8	2,5	22,80	6.190	23,727	75	900		
75	2,5		70,5	- 1,1	8,4	7,0	3	72,0		2,65	4,5	57,60	130,0	2,5	22,80	5.740	24,549	75	750		
77	2,5		72,5		8,5	7,2	3	74,0		2,65	4,5	59,30	131,0	3	19,70	5.600	25,976	75	75		
78	2,5		73,5		8,6	7,3	3	75,0		2,65	4,5	60,00	131,3	3	19,75	5.450	26,366	75	675		
80	2,5		74,5		8,6	7,4	3	76,5		2,65	5,3	71,60	128,4	3	19,50	6.100	27,517	75	675		
82	2,5		76,5		8,7	7,6	3	78,5		2,65	5,3	73,50	128,0	3	19,60	5.860	27,993	75	600		
85	3		79,5		8,7	7,8	3,5	81,5		3,15	5,3	76,20	215,4	3	33,40	5.710	38,109	50	550		
87	3		81,5		8,8	7,9	3,5	83,5		3,15	5,3	78,20	222,0	3	34,80	5.400	39,904	50	50		
88	3		82,5		8,8	8,0	3,5	84,5		3,15	5,3	79,00	221,8	3	34,85	5.200	38,088	50	50		
90	3	0	84,5		8,8	8,2	3,5	86,5	0	3,15	5,3	80,80	217,2	3	34,40	4.980	41,504	50	450		
92	3	- 0,08	86,5		9,0	8,4	3,5	88,5	- 0,35	3,15	5,3	82,00	217,0	3,5	29,60	4.750	42,548	50	450		
95	3		89,5		9,4	8,6	3,5	91,5		3,15	5,3	85,50	212,2	3,5	29,25	4.550	44,660	50	400		
97	3		91,5		9,4	8,8	3,5	93,5		3,15	5,3	87,00	211,0	3,5	29,40	4.400	47,924	50	50		
98	3		91,5	+ 0,54	9,4	8,8	3,5	94,5		3,15	5,3	88,00	208,0	3,5	29,00	4.250	47,924	50	50		
100	3		94,5	- 1,3	9,6	9,0	3,5	96,5		3,15	5,3	90,00	206,4	3,5	29,00	4.180	47,035	50	350		
102	4		95		9,7	9,2	3,5	98,0		4,15	6	104,0	482,0	3,5	68,50	4.700	71,080	40	40		
105	4		98		9,9	9,3	3,5	101		4,15	6	107,6	471,8	3,5	67,70	4.740	70,450	40	240		
107	4	0	100		10,0	9,5	3,5	103	0	4,15	6	110,0	465,0	3,5	67,30	4.650	78,790	40	40		
108	4	- 0,1	100		10,0	9,5	3,5	104	- 0,54	4,15	6	111,0	459,0	3,5	66,30	4.450	78,790	40	40		
110	4		103		10,1	9,6	3,5	106		4,15	6	113,0	457,0	3,5	66,90	4.340	72,790	40	240		
112	4		105		10,3	9,7	3,5	108		4,15	6	115,0	451,0	3,5	66,60	4.100	84,270	40	40		



- Dimensioni sede
Housing dimensions
Nutmaße
Dimension de la gorge
- Dimensioni anello
Ring dimensions
Ringmaße
Dimension de l'anneau
- Dati Complementari
Supplementary data
Ergänzende Daten
Données complémentaires
- Confezione
Packaging
Verpackung
Emballage en boîte
- Pinza
Plier
Zange
Pince

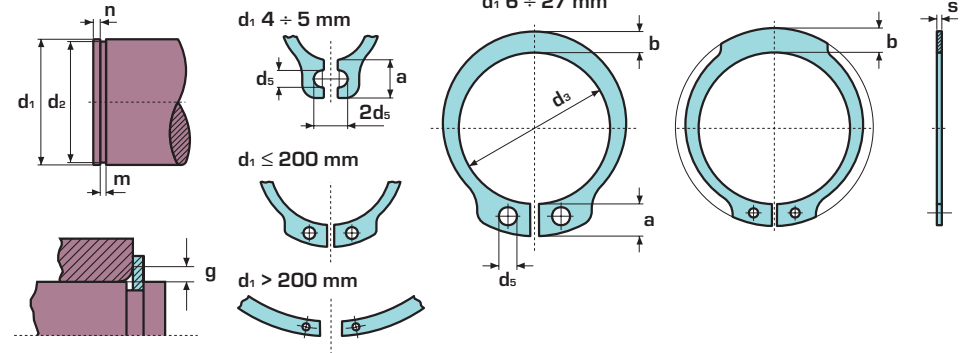
- Kg per 1.000 pezzi
Kg per 1.000 pieces
Kg je 1.000 Stk.
Poids en kg de 1.000 pièces
- N. pezzi per confezione
Quantity per package
Stückzahl pro Verpackung
Quantité par boîte
- Quantità minima da ordinare
(o multipla)
Minimum quantity to order
(or multiple)
Mindestbestellmenge
(oder Vielfache)
Quantité minimum à commander
(ou multiples)

segue - to continue - Fortsetzung folgt - à suivre



ANELLI ELASTICI PER ALBERI TIPO A
 RETAINING RINGS FOR SHAFTS TYPE A
 SICHERUNGSRINGE FÜR WELLEN TYP A
 ANNEAUX ELASTIQUES POUR ARBRES TYPE A

DIN 471



Dimensioni in mm - Dimensions in mm - Abmessungen in mm - Dimensions en mm

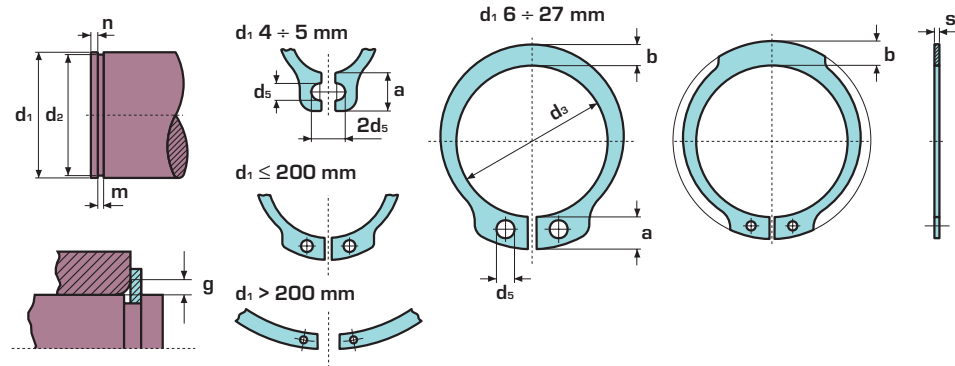


	d ₁	s	d ₃	a max.	b ≈	d ₅ min.	d ₂	m H13	n min.	F _N kN	F _R kN	g	F _{Rg} kN	n _{abl} min ⁻¹	1 Kg ≈	2	3 BENERI			
Dimensioni sede Housing dimensions Nutmaße Dimension de la gorge	115	4	108	10,6	9,8	3,5	111	4,15	6	118,2	438,6	3,5	65,50	3.970	84,630	40	240			
Dimensioni anello Ring dimensions Ringmaße Dimension de l'anneau	117	4	110	10,8	10,0	3,5	113	4,15	6	120,0	437,0	3,5	65,60	3.850	88,610	40	40			
Dati Complementari Supplementary data Ergänzende Daten Données complémentaires	118	4	110	10,8	10,0	3,5	114	4,15	6	121,0	430,0	3,5	64,80	3.750	88,610	40	40			
Confezione Packaging Verpackung Emballage en boîte	120	4	113	11,0	10,2	3,5	116	4,15	6	123,5	424,6	3,5	64,50	3.685	91,550	40	200			
Pinza Plier Zange Pince	122	4	115	11,2	10,3	4	118	4,15	6	125,0	418,0	4	56,60	3.600	93,260	40	40			
	125	4	118	11,4	10,4	4	121	4,15	6	128,7	411,5	4	56,50	3.420	98,060	40	200			
	127	4	120	11,4	10,5	4	123	4,15	6	130,0	407,0	4	56,10	3.310	101,080	40	40			
	128	4	120	11,4	10,5	4	124	4,15	6	131,0	401,0	4	55,60	3.250	101,080	40	40			
	130	4	123	11,6	10,7	4	126	4,15	6	134,0	395,5	4	55,20	3.180	104,000	40	160			
	132	4	125	11,7	10,8	4	128	4,15	6	136,0	396,0	4	55,60	3.100	110,400	40	40			
	135	4	128	11,8	11,0	4	131	4,15	6	139,2	389,5	4	55,40	2.950	110,700	40	40			
	137	4	130	11,9	11,0	4	133	4,15	6	141,0	380,0	4	54,40	3.900	115,700	40	40			
	138	4	130	11,9	11,0	4	134	4,15	6	142,0	381,0	4	54,70	3.850	115,700	40	40	A4	A41	
Kg per 1.000 pezzi Kg per 1.000 pieces Kg je 1.000 Stk. Poids en kg de 1.000 pièces	140	4	133	12,0	11,2	4	136	4,15	6	144,5	376,5	4	54,40	2.760	114,400	40	160			
N. pezzi per confezione Quantity per package Stückzahl pro Verpackung Quantité par boîte	142	4	135	12,1	11,3	4	138	4,15	6	146,0	370,0	4	54,00	3.700	124,700	40	40			
Quantità minima da ordinare (o multipla) Minimum quantity to order [or multiple]	145	4	138	12,2	11,5	4	141	4,15	6	149,6	367,0	4	53,80	2.600	128,300	40	160			
Mindestbestellmenge (oder Vielfache) Quantité minimum à commander (ou multiples)	147	4	140	12,3	11,6	4	143	4,15	7	151,0	361,0	4	53,50	3.580	127,400	40	40			
	148	4	140	12,3	11,6	4	144	4,15	7	152,0	357,0	4	53,00	2.500	127,400	40	40			
	150	4	142	13,0	11,8	4	145	4,15	7,5	193,0	357,5	4	53,40	2.480	136,600	40	160			
	152*	4	143	13,0	11,9	4	147	4,15	7,5	195,0	356,0	4	53,10	2.550						
	155	4	146	13,0	12,0	4	150	4,15	7,5	199,6	352,9	4	52,60	2.710	146,400	40	320			
	157*	4	148	13,1	12,0	4	152	4,15	7,5	202,0	352,0	4	52,50	2.600						
	158*	4	148	13,1	12,0	4	153	4,15	7,5	203,0	353,0	4	52,70	2.580						
	160	4	151	13,3	12,2	4	155	4,15	7,5	206,1	349,2	4	52,20	2.540	152,500	40	160			
	162*	4	152,5	13,3	12,3	4	157	4,15	7,5	208,0	348,0	5	41,70	2.530						
	165	4	155,5	13,5	12,5	4	160	4,15	7,5	212,5	345,3	5	41,40	2.520	160,400	40	160			
	167*	4	157,5	13,5	12,9	4	162	4,15	7,5	215,0	354,0	5	42,50	2.510					A5	A51

* Non standard (prodotti su richiesta) - Non standard (product available on request) - Nichtstandard (Erzeugnisse auf Anfrage) - Non de série (produits en option)

segue - to continue - Fortsetzung folgt - à suivre

ANELLI ELASTICI PER ALBERI TIPO A
 RETAINING RINGS FOR SHAFTS TYPE A
 SICHERUNGSRINGE FÜR WELLEN TYP A
 ANNEAUX ELASTIQUES POUR ARBRES TYPE A



DIN 471

Dimensioni in mm - Dimensions in mm - Abmessungen in mm - Dimensions en mm

d ₁	s	d ₃	a max.	b ≈	d ₅ min.	d ₂	m H13	n min.	F _N kN	F _R kN	g	F _{Rg} kN	n _{abl} min ⁻¹	1	2	3	Pinza Plier Zange Pince
														Kg ≈			
168*	4	157,5	13,5	12,9	4	163	4,15	7,5	216,0	353,0	5	42,40	2.460				
170	4	160,5	13,5	12,9	4	165	4,15	7,5	219,1	349,2	5	41,90	2.440	173,700	40	160	
172*	4	160,5	13,5	12,9	4	167	4,15	7,5	221,0	344,0	5	41,30	2.400				
175	4	165,5	13,5	12,9	4	170	4,15	7,5	225,5	340,1	5	40,70	2.300	178,200	40	40	
177*	4	167,5	14,2	13,5	4	172	4,15	7,5	228,0	335,0	5	40,20	2.250				
178*	4	167,5	14,2	13,5	4	173	4,15	7,5	229,0	349,0	5	42,00	2.200				
180	4	170,5	14,2	13,5	4	175	4,15	7,5	232,2	345,3	5	41,40	2.180	191,300	40	160	
182*	4	170,5	14,2	13,5	4	177	4,15	7,5	235,0	341,0	5	41,00	2.100				
185	4	175,5	14,2	13,5	4	180	4,15	7,5	238,6	336,7	5	40,40	2.070	200,000	40	40	
187*	4	177,5	14,2	14	4	182	4,15	7,5	241,0	338,0	5	40,50	2.040				
188*	4	177,5	14,2	14	4	183	4,15	7,5	242,0	337,0	5	40,60	2.000				
190	4	180,5	14,2	14	4	185	4,15	7,5	245,1	333,8	5	40,00	1.970	203,400	40	160	
192*	4	180,5	14,2	14	4	187	4,15	7,5	248,0	330,0	5	39,60	1.900				
195	4	185,5	14,2	14	4	190	4,15	7,5	251,8	325,4	5	39,00	1.835	207,800	40	40	
197*	4	187,5	14,2	14	4	192	4,15	7,5	254,0	322,0	5	38,60	1.820				
198*	4	187,5	14,2	14	4	193	4,15	7,5	255,0	322,0	5	38,70	1.800				
200	4	190,5	14,2	14	4	195	4,15	7,5	258,3	319,2	5	38,30	1.770	215,900	40	160	A5
205	5	193	14,2	14	4	199	5,15	9,0	317,0	611,0	6	61,30	1.750				
210	5	198	14,2	14	4	204	5,15	9,0	325,1	598,2	6	59,90	1.835	248,000	20	20	A51
215	5	203	14,2	14	4	209	5,15	9,0	332,0	585,0	6	58,50	1.800				
220	5	208	14,2	14	4	214	5,15	9,0	340,8	572,4	6	57,30	1.620	265,000	20	20	
225	5	213	14,2	14	4	219	5,15	9,0	349,0	559,0	6	56,00	1.500				
230	5	218	14,2	14	4	224	5,15	9,0	356,6	548,9	6	55,00	1.445	290,000	20	20	
235*	5	223	14,2	14	4	229	5,15	9,0	364,0	537,0	6	53,80	1.350				
240	5	228	14,2	14	4	234	5,15	9,0	372,6	530,3	6	53,00	1.305	310,000	20	20	
245	5	233	14,2	14	4	239	5,15	9,0	380,0	515,0	6	51,50	1.250				



Dimensioni sede
Housing dimensions
Nutmaße
Dimension de la gorge

Dimensioni anello
Ring dimensions
Ringmaße
Dimension de l'anneau

Dati Complementari
Supplementary data
Ergänzende Daten
Données complémentaires

Confezione
Packaging
Verpackung
Emballage en boîte

Pinza
Plier
Zange
Pince

1 Kg per 1.000 pezzi
Kg per 1.000 pieces
Kg je 1.000 Stk.
Poids en kg de 1.000 pièces

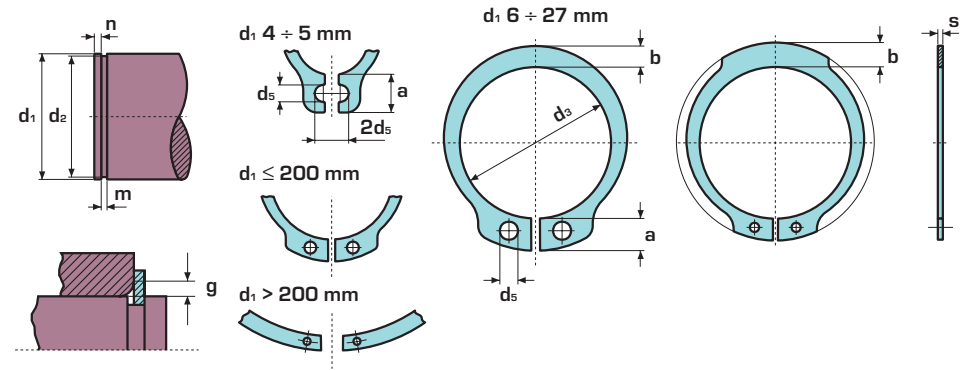
2 N. pezzi per confezione
Quantity per package
Stückzahl pro Verpackung
Quantité par boîte

3 Quantità minima da ordinare
(o multipla)
Minimum quantity to order
(or multiple)
Mindestbestellmenge
(oder Vielfache)
Quantité minimum à commander
(ou multiples)



ANELLI ELASTICI PER ALBERI TIPO A
 RETAINING RINGS FOR SHAFTS TYPE A
 SICHERUNGSRINGE FÜR WELLEN TYP A
 ANNEAUX ELASTIQUES POUR ARBRES TYPE A

DIN 471



Dimensioni in mm - Dimensions in mm - Abmessungen in mm - Dimensions en mm



	d ₁	s	d ₃	a max.	b ≈	d ₅ min.	d ₂	m H13	n min.	F _N kN	F _R kN	g	F _{Rg} kN	n _{abl} min ⁻¹	1 Kg	2	3 BENERI		
Dimensioni sede Housing dimensions Nutmaße	250	5	238	14,2	14	4	244	5,15	9,0	388,3	504,3	6	50,50	1.180	335,000	20	20		
Dimensione di la gorga Ring dimensions Ringmaße	255*	5	240 + 0,72	16,2	16	5	247	5,15	12,0	525,0	557,0	6	55,70	1.150					
Dimensioni anello Ring dimensions Ringmaße	260	5	245 - 1,7	16,2	16	5	252	5,15	12,0	535,8	540,6	6	54,60	1.320	355,000	20	20		
Dimensione de l'anneau Supplementary data Ergänzende Daten Données complémentaires	265	5	250	16,2	16	5	257	5,15	12,0	546,0	536,0	6	53,70	1.200					
Dati Complementari Supplementary data Ergänzende Daten Données complémentaires	270	5	255	16,2	16	5	262	5,15	12,0	556,6	525,3	6	52,50	1.215	375,000	20	20		
Confezione Packaging Verpackung Emballage en boîte	275*	5	260 - 0,12	16,2	16	5	267	5,15	12,0	566,0	516,0	6	51,00	1.150					
	280	5	265 + 0,81	16,2	16	5	272	5,15	12,0	576,6	508,2	6	50,90	1.100	398,000	20	20	A5	A51
	285*	5	270 - 2	16,2	16	5	277	5,15	12,0	587,0	499,0	6	50,00	1.050					
	290	5	275	16,2	16	5	282	5,15	12,0	599,1	490,8	6	49,20	1.005	418,000	20	20		
	295	5	280	16,2	16	5	287	5,15	12,0	609,0	481,0	6	48,00	1.000					
	300	5	285	16,2	16	5	292	5,15	12,0	619,1	475,0	6	47,50	930	440,000	20	20		

* Non standard (prodotti su richiesta) - Non standard (product available on request) - Nichtstandard (Erzeugnisse auf Anfrage) - Non de série (produits en option)

1
Kg per 1.000 pezzi
Kg per 1.000 pieces
Kg je 1.000 Stk.
Poids en kg de 1.000 pièces

2
N. pezzi per confezione
Quantity per package
Stückzahl pro Verpackung
Quantité par boîte

3
Quantità minima da ordinare
(o multipla)
Minimum quantity to order
[or multiple]
Mindestbestellmenge
(oder Vielfache)
Quantité minimum à commander
(ou multiples)